

AVANT[®] 860i

Varaosakirja
Parts Manual
Dellista
Ersatzteilliste



Serial numbers: - XXXXXX2113
Product. no. A21751

6/2020

Sisällysluettelo

Table Of Contents

Innehållsförteckning

Inhaltsverzeichnis

A21751	AVANT 860 KP OPTIDRI	AVANT 860I TIER 4 FI	AVANT 860I TIER 4 FI	AVANT 860I TIER 4 FI	4
A21733	ETURUNKO KP	FRONT CHASSIS. ASSEM	FRAMCHASSI. HOPSÄTTN	VORDERRAHMEN. ZUSAMM	6
A430593	PUOMI KP AVANT 800-S	TELESCOPIC BOOM ASSE	TELESKOPUTSKJUT HOPS	TELESKOP-HUBARM ZUSA	8
A430596	KÄRKIPUOMI KP AVANT	INNER BOOM ASSEMBLY	INRE BOM HOPSÄTTNING	HUBARM. INNERER ZUSA	10
A436965	PIKAKIINNITYSLEVY KP	ATTACHMENT COUPLING	REDSKAPSFÄSTE HOPSÄT	GERÄTEANBAUPLATTE ZU	12
A436614	LUKITUSTAPPI KP D20	LOCKING PIN ASSEMBLY	LÅSTAPP HOPSÄTTN RED	VERRIEGELUNGSBOLZEN	14
A436687	BUMERANGI KP VALU AD	LINKAGE PIECE BOOMER	LÄNKJÄRN "BOOMERANG"	GELENKTEIL "BOOMERAN	16
65252	PIKALIITINRYHMÄ 3X1/	MULTI CONNECTOR. ON	FLERSNABBKOPPLING. L	MULTIKUPPLUNG. LADER	18
A436978	PUOMIN LETKUT JA PUT	HOSES AND PIPES. BOO	SLANGAR OCH RÖR. TEL	SCHLÄUCHE UND ROHRE	20
A435446	OHJAUSPYLVÄS KP ROPS	STEERING COLUMN ASSE	STYRPELARE HOPSÄTTNI	LENKSÄULE ZUSAMMENBA	22
A436850	LETKUTUS. ORBITROL	HYDR. HOSES. STEERIN	HYDRAULSLANGAR ORBIT	HYDR. SCHLÄUCHE HYDR	24
A438996	AJOPOLJIN KP. MIKROK	DRIVE PEDAL ASSEMBLY	KÖRPEDAL HOPSÄTTNING	FAHRPEDAL ZUSAMMENBA	26
A429318	HYDR.ÖLJYN JÄÄHD. KP	HYDRAULIC OIL COOLER	HYDRAULOLJEKYLARE HO	HYDRAULIKÖLKÜHLER ZU	28
A21739	TAKARUNKO KP KOHLER	REAR FRAME 860I TIER	BAKRAM 860I TIER 4 F	HECKKRAHMEN 860I TIER	30
A37449	VALUKESKINIVEL KP .	ARTICULATION JOINT A	MIDJALED HOPSÄTTNING	KNICKGELENK ZUSAMMEN	32
A437016	MOOTTORI KP KOHLER 1	ENGINE 1903TCR TIER4	DIESELMOTOR 1903TCR	DIESELMOTOR 1903TCR	34
A36084	PAKOPUTKI KP	EXHAUST MUFFLER	AVGASRÖR	AUSPUFF	36
A415984	PUNNITUSANTURI KP	LOAD SENSOR SYSTEM.	LASTÖVERVAKNINGSSYST	LASTÜBERWACHUNGSSYST	38
A49769	P-AINETANKKI 40L	FUEL TANK 40L	BRÄNSLETANK 40L	KRAFTSTOFFTANK 40L	40
A436989	IMUYHDE KP LETKUT	HYDRAULIC MANIFOLD &	HYDRAULBLOCK MED SLA	HYDRAULIKVERTEILER M	42
A429342	TAKAPAINO KOOKOONPAN	REAR WEIGHT/BUMPER 2	BAKVIKT/STÖTFÅNGARE	HECKGEWICHT/STOSSFÄN	44
A429274	HYDRAULIPUMPPUJEN KO	HYDRAULIC PUMPS ASSE	HYDRAULPUMPAR HOPSÄT	HYDRAULIKPUMPEN ZUSA	46
A418778	SÄHKÖ KP MITTARISTO/	ELECTRIC COMPONENTS.	ELKOMPONENTER. 760I	ELEKTR. KOMPONENTE.	48
A429045	ROPS OHJAAMO	ROPS CAB ASSEMBLY 80	ROPS HYTT HOPSÄTTNIN	ROPS KABINE ZUSAMMEN	50
A426681	ROPS + FOPS TURVAKAA	ROPS+FOPS CANOPY 800	ROPS+FOPS SÄKERHETSB	ROPS+FOPS BÜGEL 800	52
A439987	KYTKINPANEELI KP. TA	INSTRUMENT PANEL WIT	REGLAGEBRÄDA MED DEK	KONSOLE MIT AUFKLEBE	54
A429275	SUOJA KP. ETU ROPS A	COVER PLATES. KIT. F	SKYDDSPLÅTAR. KIT. F	VERKLEIDUNGSSATZ. VO	56
A438618	SUOJA KP. ETU ROPS P	COVER PLATES HD KIT	SKYDDSPLÅTAR POLYKA	VERKLEIDUNGSSATZ POL	58
A431520	SUOJA KP TAKA ABS	COVER PLATES. REAR.	SKYDDSPLÅTAR. BAK. A	VERKLEIDUNGEN. HECK.	60

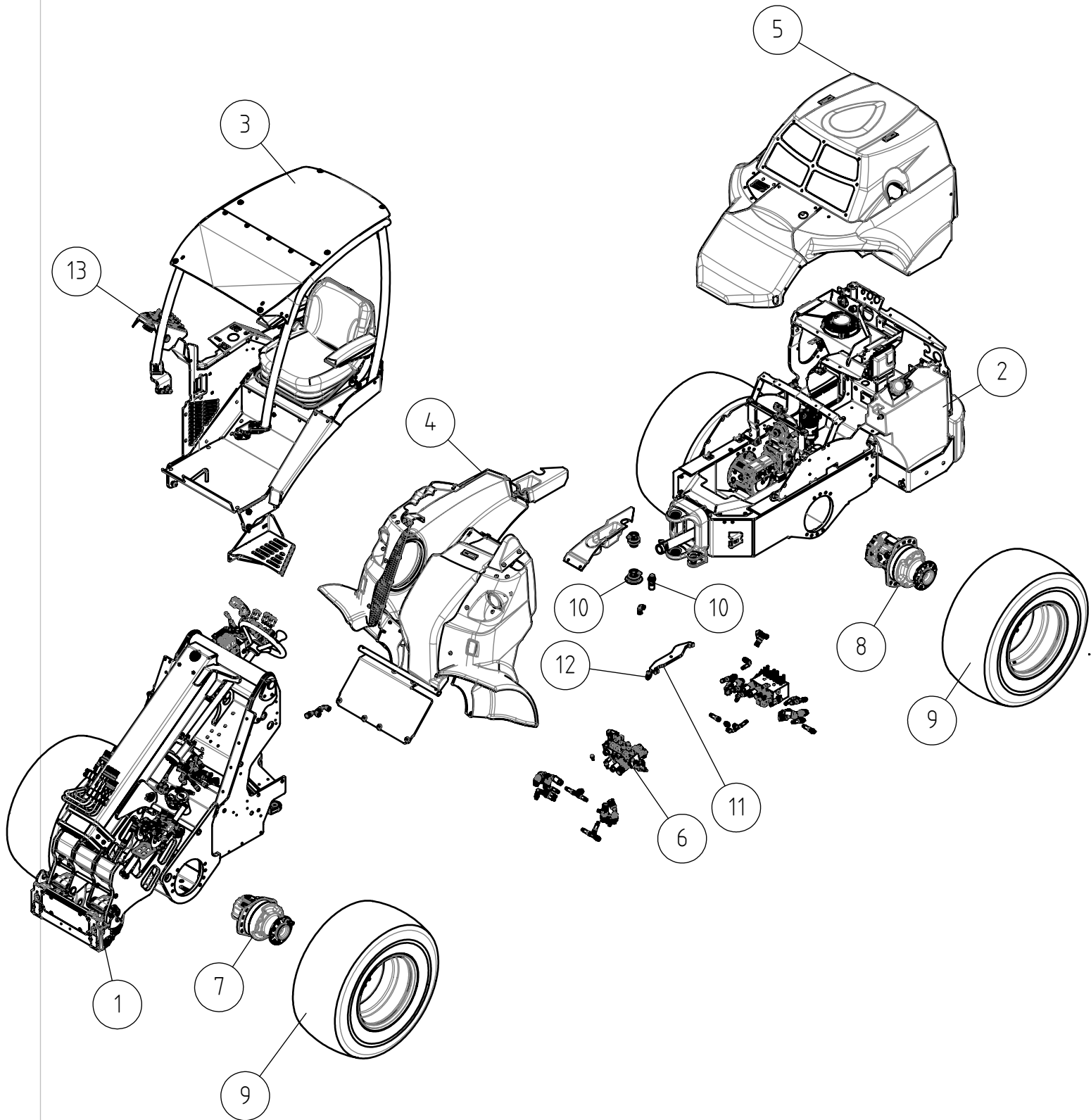
A36677	SUOJA KP TAKA	COVER PLATES REAR PO	SKYDDSPÅTAR BAK POL	VERKLEIDUNGEN HECK P	62
A431829	LETKUTUS. AJO. EO-3	HYDR. HOSES. DRIVE.	HYDRAULSLANGAR FRAMD	HYDR. SCHLÄUCHE. FAH	64
A421617	HYDRAULILOHKO.	HYDRAULIC MANIFOLD.	HYDRAULBLOCK. ANTI S	HYDRAULIKBLOCK. ANTI	66
A421615	HYDRAULILOHKO.	HYDRAULIC MANIFOLD D	HYDRAULBLOCK. FRIHJU	HYDRAULIKBLOCK. AUSG	68
A423186	RUNKOJEN LIITOSTARVI	PIVOT PINS & BEARING	LEDTAPPAR & LEDLAGER	GELENKBOLZEN & LAGER	70
A33916	WORK LIGHT KIT. LED	WORK LIGHT KIT. 3 LE	ARBETSLJUSSATS. 3 LE	ARBEITSLICHTSATZ 3 L	72
A430622	OHJAUSPAKETTI HYDRAU	HYDRAULIC QUICK ATTA	REDSKAPSFÄSTE MED HY	GERÄTEANBAUPLATTE MI	74
A36878	TYÖLAITTEEN OHJAUSKY	ATTACHMENT CONTROL S	BRYTARESATS TILL ELF	SCHALTERKIT FÜR ANBA	76
A434872	HYDR. TAKAULOSOTTO 2	AUX. HYDR OUTLET REA	HYDR. UTTAG BAK DUBB	HECK-ZUSATZHYDRAULIK	78
A436758	VIPU KP TAKAULOSOTTO	CONTROL LEVER REAR A	REGLAGE HYDRAULUTTAG	BEDIENHEBEL HECKHYDR	80
A438579	SUOJA KP. ETU HYTTI	COVER PLATES. KIT. F	SKYDDSPÅTAR. KIT. F	VERKLEIDUNGSSATZ. VO	82
A438619	SUOJA KP. ETU HYTTI	COVER PLATES HD KIT	SKYDDSPÅTAR POLYKA	VERKLEIDUNGSSATZ POL	84
A442119					86
A436732	HYTTI GT	CAB GT	HYTT GT	KABINE GT	88
A434206	VENTTIILISEINÄ MODUU	CONTROLS ASSEMBLY CA	STYRVENTILER HOPSÄTT	BEDIENELEMENTE ZUSAM	90
A431028	VENTTIILI KP 2 PUMPP	CONTROL VALVE ASSEMB	STYRVENTIL HOPSÄTTNI	STEUERGERÄT ZUSAMMEN	92
A435563	JOYSTICK KP 2 NAPPIA	JOYSTICK ASSEMBLY	JOYSTICK HOPSÄTTNING	JOYSTICK ZUSAMMENBAU	94
A436748	VIPU KP ETU-ULOSOTTO	CONTROL LEVER AUX. H	REGLAGE ARBETSHYDRAU	BEDIENHEBEL ZUSATZHY	96
A436635	ILMAKANAVAT KP	AIR DUCTS ASSEMBLY C	VENTILATIONSKANALER	LUFTKANÄLE ZUSAMMENB	98
A436637	TUULILASI KP	WINDSCREEN ASSEMBLY	VINDRUTA HOPSÄTTNING	FRONTSCHIEBE ZUSAMME	100
A437375	LASINPYHIN KOKOON	WINDSCREEN WIPER ASS	VINDRUTETORKARE HOPS	SCHIEBENWISCHER ZUSA	102
A434952	LASI KP . OIKEA	WINDOW RIGHT ASSEMBL	RUTA HÖGER HOPSÄTTNI	SCHIEBE RECHTS ZUSAM	104
A434950	OVI KP	DOOR ASSEMBLY CAB GT	DÖRR HOPSÄTTNING HYT	TÜR ZUSAMMENBAU KABI	106
A438246	LÄMMITYSLAITE MODUUL	HEATER ASSEMBLY CAB	VÄRMARE HOPSÄTTNING	HEIZGERÄT ZUSAMMENBA	108
A438326	ILMASTOINTI KP	AIR CONDITIONING CAB	LUFTKONDITIONERING H	KLIMAAANLAGE KABINE G	110
A434047	LÄMMITYSLAITE MODUUL	HEATER MODULE CAB GT	VÄRMAREMODUL HYTT GT	HEIZGERÄT-MODUL KABI	112
A438525	PERUUTUSSUMMERI	REVERSE BEEPER	BACKLARM	RÜCKWÄRTSALARM	114
A428313	TARRASARJA. VAKIO 40	DECAL KIT. 400-700 S	DEKALSATS. 400-700-	AUFKLEBERSATZ. 400-7	116
A442385	TARRASARJA. AVANT 86	DECAL KIT AVANT 860I	DEKALSATS AVANT 860I	AUFKLEBERSATZ AVANT	118

*ABS

**PC/HD, optional extra

1.7.2020

A21751 AVANT 860 KP OPTIDRI, AVANT 860I TIER 4 FI



*ABS

**PC/HD, optional extra

*ABS

**PC/HD, optional extra

1.7.2020

A21751 AVANT 860 KP OPTIDRI, AVANT 860I TIER 4 FI

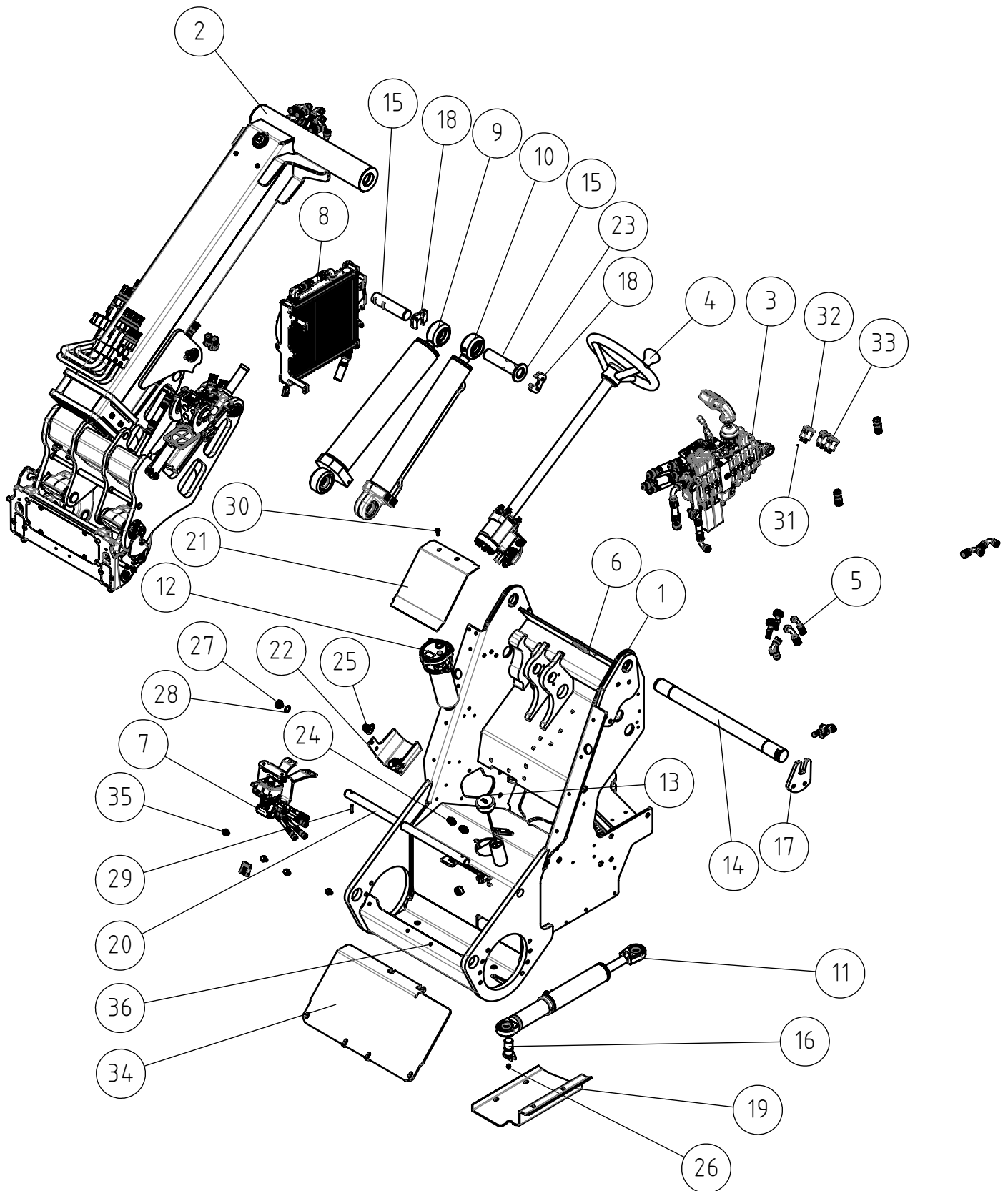
NRO REF POS TEIL	OSAN NRO PART NO BESTÄLL NR BEST NR	KPL QTY ST ST	NIMITYS	DESCRIPTION	BENÄMING	BEZEICHNUNG	SIVU PAGE SIDA SEITE
1	A21733	1	ETURUNKO KP	FRONT CHASSIS. ASSEM	FRAMCHASSI. HOPSÄTTN	VORDERRAHMEN. ZUSAMM	6
2	A21739	1	TAKARUNKO KP KOHLER	REAR FRAME 860I TIER	BAKRAM 860I TIER 4 F	HECKRAHMEN 860I TIER	30
3	A429045	1	ROPS OHJAAMO	ROPS CAB ASSEMBLY 80	ROPS HYTT HOPSÄTTNIN	ROPS KABINE ZUSAMMEN	50
4*	A429275	1	SUOJA KP. ETU ROPS A	COVER PLATES. KIT. F	SKYDDSPÅTAR. KIT. F	VERKLEIDUNGSSATZ. VO	56
4**	A438618	1	SUOJA KP. ETU ROPS P	COVER PLATES HD KIT	SKYDDSPÅTAR POLYKA	VERKLEIDUNGSSATZ POL	58
5*	A431520	1	SUOJA KP TAKA ABS	COVER PLATES. REAR.	SKYDDSPÅTAR. BAK. A	VERKLEIDUNGEN. HECK.	60
5**	A36677	1	SUOJA KP TAKA	COVER PLATES REAR PO	SKYDDSPÅTAR BAK POL	VERKLEIDUNGEN HECK P	62
6	A431829	1	LETKUTUS. AJO. EO-3	HYDR. HOSES. DRIVE.	HYDRAULSLANGAR FRAMD	HYDR. SCHLÄUCHE. FAH	64
7	A428462	2	HYDR.MOOTTORI	HYDRAULIC MOTOR MSE0	HYDRAULMOTOR MSE05 F	HYDRAULIKMOTOR MSE05	-
8	A428463	2	HYDR.MOOTTORI B	HYDRAULIC MOTOR MSE0	HYDRAULMOTOR MSE05 B	HYDRAULIKMOTOR MSE05	-
9	66505	4	RENGAS+VAN.10 TR.KU	WHEEL (TYRE+RIM) 380	HJUL (DÄCK+FÄLG) 380	RAD (REIFEN+FELGE) 3	-
10	A423186	1	RUNKOJEN LIITOSTARVI	PIVOT PINS & BEARING	LEDTAPPAR & LEDLAGER	GELENKBOLZEN & LAGER	70
11	A410307	1	LUKITSIN	FRAME LOCK. 700 SERI	LÅSJÄRN. MIDJA. 700	KNICKGELENKSPERRE. 7	-
12	71727	1	RENGASSOKKA	LINCH PIN 9.5 MM	RINGSPRINT 9.5 MM	KLAPPSPLINT 9.5 MM	-
13	A418963	1					-

*ABS

**PC/HD, optional extra

5/119

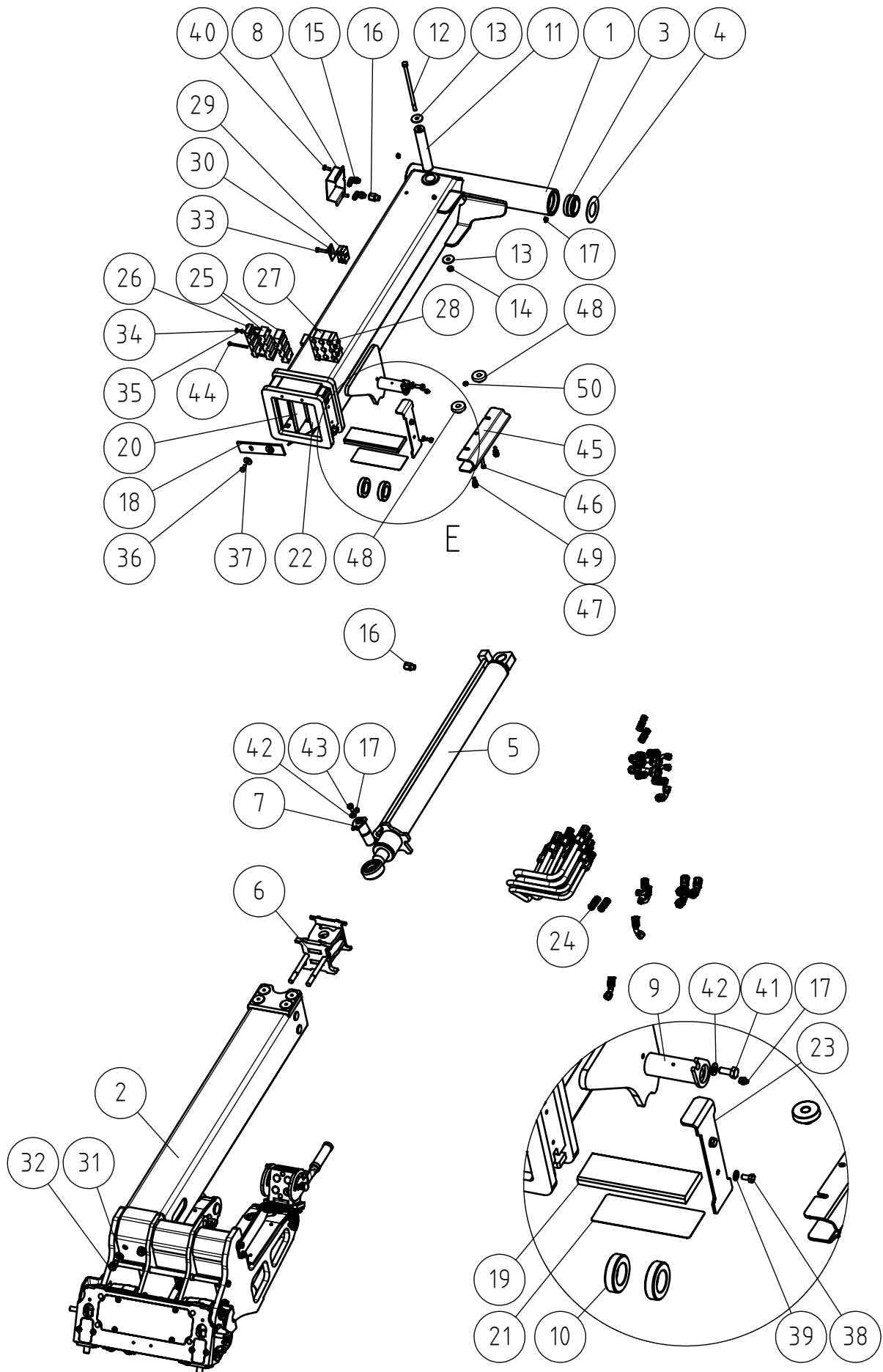
A21733 ETURUNKO KP, FRONT CHASSIS. ASSEM



A21733 ETURUNKO KP, FRONT CHASSIS. ASSEM

NRO REF POS TEIL	OSAN NRO PART NO BESTÄLL NR BEST NR	KPL QTY ST ST	NIMITYS	DESCRIPTION	BENÄMING	BEZEICHNUNG	SIVU PAGE SIDA SEITE
1	A21732	1	ETURUNKO HITS.KP AVA	FRONT FRAME 800 SERI	FRAMRAM 800 SERIE	VORDERRAHMEN 800 SER	-
2	A430593	1	PUOMI KP AVANT 800-S	TELESCOPIC BOOM ASSE	TELESKOPUTSKJUT HOPS	TELESKOP-HUBARM ZUSA	8
4	A435446	1	OHJAUSPYLVÄS KP ROPS	STEERING COLUMN ASSE	STYRPELARE HOPSÄTTNI	LENKSÄULE ZUSAMMENBA	22
5	A436850	1	LET'KUTUS. ORBITROL	HYDR. HOSES. STEERIN	HYDRAULSLANGAR ORBIT	HYDR. SCHLÄUCHE HYDR	24
6	A428827	1	KUMIHOLKKI OHJAUSPYL	RUBBER BUSHING STEER	GUMMIBUSSNING STYRPE	GUMMIBUCHSE LENKSÄUL	-
7	A438996	1	AJOPOLJIN KP. MIKROK	DRIVE PEDAL ASSEMBLY	KÖRPEDAL HOPSÄTTNING	FAHRPEDAL ZUSAMMENBA	26
8	A429318	1	HYDR.ÖLJYN JÄÄHD. KP	HYDRAULIC OIL COOLER	HYDRAULOLJEKYLARE HO	HYDRAULIKÖLKÜHLER ZU	28
9	A423143	1	HYDR.SYL F90/F45 ISK	HYDRAULIC CYLINDER 9	HYDRAULCYLINDER 90/4	HYDRAULIKZYLINDER 90	-
10	A424365	1	HYDR.SYL F70/F35 ISK	HYDRAULIC CYLINDER 7	HYDRAULCYLINDER 70/3	HYDRAULIKZYLINDER 70	-
14	A430647	1	TAPPI D50-L654	PIVOT PIN 50-654	LEDTAPP 50-654	GELENKBOLZEN 50-654	-
15	A428791	2	TAPPI Ø40-L167 2KPL	PIVOT PIN 40-167	LEDTAPP 40-167	GELENKBOLZEN 40-167	-
16	A47655	1	TAPPI KP F30-60	PIVOT PIN F30-60	AXELTAPP F30-60	GELENKBOLZEN F30-60	-
17	A430656	1	TELKILEVY 30MM + 2XM	LOCKING PLATE 30MM +	SÄKRINGSPLATTA 30MM	SICHERUNGSPLATTE 30M	-
18	A428823	2	TELKILEVY 30MM + 2XM	LOCKING PLATE 30MM +	SÄKRINGSPLATTA 30MM	SICHERUNGSPLATTE 30M	-
19	A410452	1	POHJAPANSSARI	BOTTOM PLATE	BOTTENPLATTA	BODENPLATTE	-
20	A431489	1	TANKO D30 -628	ROD 29-628	STÅNG 29-628	STANGE 29-628	-
21	A432186	1	PELTISUOJA. POLJINVE	PROTECTIVE PLATE. PE	SKYDDSPÅLÅT PEDALVENT	SCHUTZBLECH. VENTIL	-
22	A433014	1	LETKUJEN SUOJA PUOMI	PROTECTIVE PLATE HOS	SKYDDSPÅLÅT SLANGAR	SCHUTZBLECH SCHLÄUCH	-
23	A411429	3	VÄLIPRIKKA S=6	SPACER S=6	DISTANSBRICKA S=6	DISTANZSCHEIBE S=6	-
24	64041	2	PERUSLIITIN G3/8; UL	BASIC FITTING F40X	RAK KOPPLING F40XS	GERADE EINSCHR. F40X	-
25	64044	2	KULMALIITIN 90 AST.	ELBOW FITTING 90 DE	VINKELKOPPLING 90 GR	WINKEL EINSCHR. C40X	-
26	72798	1	RASVANIPPA DIN 71412	GREASE NIPPLE R 1/8	SMÖRJNIPPEL R 1/8"	SCHMIERNIPPEL R1/8	-
28	75117	1	THIVISTERENGAS CU F2	SEAL RING F26/F21*	TÄTNINGSRING F26/F2	DICHTRING F26/F21*	-
29	71773	2	JOUSISOKKA	SPRING COTTER PIN 8*	FJÄDERSPRINT 8* 32 D	FEDERSPLINT 8* 32 DI	-
30	A435496	2	TORXRUUVI ZN M8X20	THREAD-FORMING SCREW	GÄNGPRESSANDE SKRUV	GEWINDEFURCH. SCHRAU	-
31	A49452	1	JOHTOSARJA TAKAULOSO	WIRE HARNESS. REAR A	KABELHÄRVA. HYDR. UT	KABELBAUM. HECKHYDRA	-
32	65276	1	KYTKIN COBO 16.0706.	ROCKER SWITCH. REAR	VIPPBRYTARE. HYDR. U	WIPPSCHALTER. ZUSATZ	-
33	A37231	1	SÄHKÖSARJA	WIRE HARNESS PARKING	KABELHÄRVA PARKERING	KABELBAUM FESTSTELLB	-
34	A431611	1	KANSI. ETUAJOMOOTTOR	COVER DRIVE MOTORS F	LOCKPLÅT HYDRAULMOTO	DECKEL FAHRMOTORE VO	-
35	A442181	6					-
36	74783	6	KUUSIOMUTTERI ZN	HEXAGONAL NUT M10 WI	SEKKANTMUTTER M10 ME	SECHSKANTMUTTER M10	-

A430593 PUOMI KP AVANT 800-S, TELESCOPIC BOOM ASSEMBLY



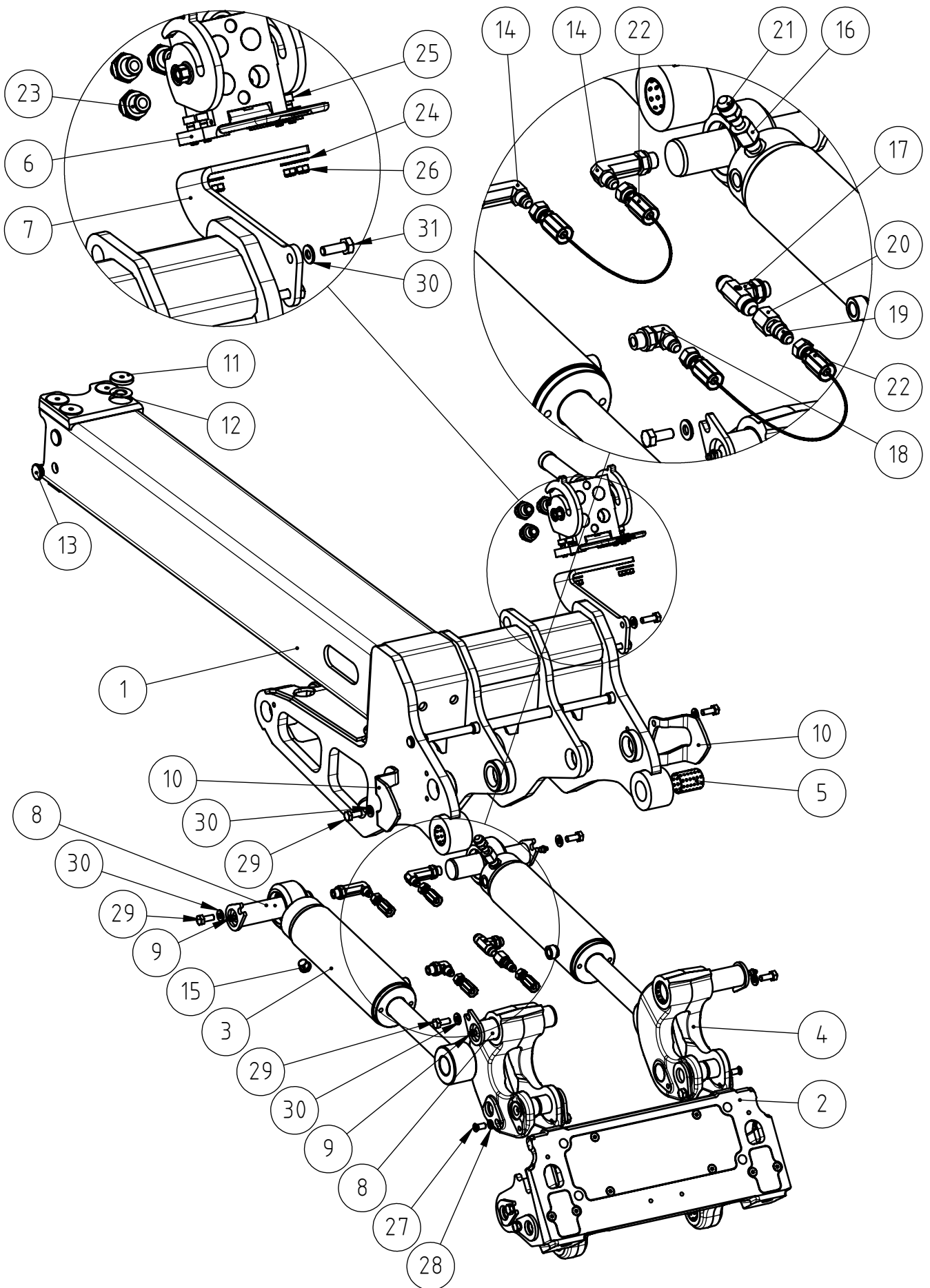
1.7.2020

A430593 PUOMI KP AVANT 800-S, TELESCOPIC BOOM ASSEMBLY

NRO REF POS TEIL	OSAN NRO PART NO BESTÄLL NR BEST NR	KPL QTY ST ST	NIMITYS	DESCRIPTION	BENÄMING	BEZEICHNUNG	SIVU PAGE SIDA SEITE
1	A37280	1	TYVIPUOMI HITS.KP	OUTER BOOM. TELESCOP	YTTRE BOM. TELESKOPU	HUBARM. ÄUSSERER. 80	-
2	A430596	1	KÄRKIPUOMI KP AVANT	INNER BOOM ASSEMBLY	INRE BOM HOPSÄTTNING	HUBARM. INNERER ZUSA	10
3	A430590	2	NIVELLAAKERI GE 50 E	ARTICUL. BEARING GE5	LEDLAGER GE50S F75/5	GELENKLAGER GE50S F7	-
4	A431962	2	SÄÄTÖPRIKKA D51/D95	WASHER 51/95 - 1	BRICKA 51/95 - 1	EINSTELLSCHIBE 51/	-
5	A428366	1	HYDR.SYL F70/F45 ISK	HYDRAULIC CYLINDER 7	HYDRAULCYLINDER 70/4	HYDRAULIKZYLINDER 70	-
6	A430637	1	ZOOM-KIINNIKE HITS.	BRACKET TELESCOPING	FÄSTE TELESKOPCYLIND	HALTERUNG TELESKOPZY	-
7	A412814	1	TAPPI KP F35-98	PIVOT PIN	TAPP	GELENKBOLZEN	-
8	A433203	1	SUOJA TELESKOOPIN LE	PROTECTIVE PLATE HOS	SKYDDSPLÅT SLANGAR T	SCHUTZBLECH SCHLÄUCH	-
9	A430882	1	TAPPI F40-L210	PIVOT PIN 40-210	LEDTAPP 40-210	GELENKBOLZEN 40-210	-
10	A430910	2	HOLKKI D69/D40 L=18	BUSHING 69/40 L=18	BUSSNING 69/40 L=18	BUCHSE 69/40 L=18	-
11	A430884	1	TAPPI F35-L196	PIVOT PIN 35-196	LEDTAPP 35-196	GELENKBOLZEN 35-196	-
12	A430906	1	KUUSIORUUVI ZN M10X2	HEXAGONAL SCREW M10*	SEKKANTSKRUV M10*220	SECHSKANTSCHRAUBE M1	-
13	A430908	2	ALUSLEVY D40/D11	WASHER 40/11	BRICKA 40/11	UNTERLEGSCHIBE 40/	-
14	72322	1	KUUSIOMUTTERI ZN M10	HEXAGONAL NUT M 10 N	SEKKANTMUTTER M 10 N	SECHSKANTMUTTER M10	-
15	64087	2	KULMALIITIN 90 AST.	ELBOW FITTING 90 DEG	VINKELKOPPLING 90 GR	WINKEL-VERSCHR. C40X	-
16	64324	2	SUPISTIN G3/8" UK+ED	REDUCER FITTING RI 3	FÖRMINSKNINGSKOPPLIN	REDUZIERVERSCHRAUBUN	-
17	72798	7	RASVANIPPA DIN 71412	GREASE NIPPLE R 1/8	SMÖRJNIPPEL R 1/8"	SCHMIERNIPPEL R1/8	-
18	A430927	1	KAAVINLEVY AVANT 800	SCRAPER TELESCOPIC B	SKRAPA TELESKOPUTSKJ	SCHABER TELESKOP-HUB	-
19	A430928	2	LIUKUPALA 15X72X216	SLIDE PAD 15X72X216	GLIDSTYCKE 15X72X216	GLEITSTÜCK 15X72X216	-
20	A430929	2	LIUKUPALA 15X72X157	SLIDE PAD 15X72X157	GLIDSTYCKE 15X72X157	GLEITSTÜCK 15X72X157	-
21	A430931	4	SÄÄTÖPELTI 1MM PITKÄ	ADJUSTMENT PLATE 198	JUSTERINGSPLATTA 198	EINSTELLPLATTE 198X7	-
22	A430932	4	SÄÄTÖPELTI 1MM LYHYT	ADJUSTMENT PLATE 157	JUSTERINGSPLATTA 157	EINSTELLPLATTE 157X7	-
23	A430934	2	LIUKUPALAN PEITELEVY	COVER PLATE SLIDE PA	SKYDDSPLÅT GLIDSTYCK	ABDECKBLECH GLEITSTÜ	-
24	A436978	1	PUOMIN LETKUT JA PUT	HOSES AND PIPES. BOO	SLANGAR OCH RÖR. TEL	SCHLÄUCHE UND ROHRE	20
25	A430961	2	PUTKENKANNAKE. SIVU	PIPE CLAMP. SIDE. 3X	RÖRKLAMMER SIDA 3XF1	ROHRSCHELLE SEITE 3X	-
26	A430966	1	PUTKENKANNAKE. SIVU	PIPE CLAMP. SIDE. 3X	RÖRKLAMMER SIDA 3XF1	ROHRSCHELLE SEITE 3X	-
27	A430968	2	PUTKENKANNAKE. YLÄ 3	PIPE CLAMP. UPPER. 3	RÖRKLAMMER ÖVRE 3XF1	ROHRSCHELLE OBERE 3X	-
28	A430970	1	PUTKENKANNAKE. YLÄ 3	PIPE CLAMP. UPPER. 3	RÖRKLAMMER ÖVRE 3XF1	ROHRSCHELLE OBERE 3X	-
29	64886	2	PUTKENKIINNITINPUOLI	PIPE CLAMP 214/14	RÖRKLAMMER 214/14	ROHRSCHELLE 214/14	-
30	73767	2	PUTKENKIINNITIN. PEI	COVER PLATE GD2-D. P	FÄSTNINGSPLATTA GD2-	DECKPLATTE GD2-D. RO	-
31	A430193	2	ALUSLEVY ZN M16	WASHER M16 A17 DIN	BRICKA M16 A17 DIN	UNTERLEGSCHIBE M16	-
32	72330	2	KUUSIOMUTTERI ZN M16	HEXAGONAL NUT M16 NY	SEKKANTMUTTER M16 NY	SECHSKANTMUTTER M16	-
33	73443	2	KUUSIORUUVI ZN M8X35	HEXAGONAL SCREW M8*3	SEKKANTSKRUV M8*35	SECHSKANTSCHRAUBE M8	-
34	72127	6	KUUSIORUUVI ZN M6X90	HEXAGONAL SCREW M6*9	SEKKANTSKRUV M6*90 D	SECHSKANTSCHRAUBE M6	-
35	74530	8	ALUSLEVYPARI M6. NL6	WASHER NORDLOCK NL6	BRICKA NORDLOCK NL6	UNTERLEGSCHIBE NORD	-
36	72130	2	KUUSIORUUVI ZN M8X20	HEXAGONAL SCREW M8*2	SEKKANTSKRUV M8*20 D	SECHSKANTSCHRAUBE M	-
37	71685	2	KORIALUSLEVY ZN M8	WASHER M8 R9 DIN 4	BRICKA M8 R9 DIN 44	UNTERLEGSCHIBE M8	-
38	73039	4	KUUSIORUUVI ZN M8X16	HEXAGONAL SCREW M 8	SEKKANTSKRUV M 8*16	SECHSKANTSCHRAUBE M	-
39	63944	4	ALUSLEVYPARI M8. NL8	WASHER. PAIR. NORD-L	BRICKA NORD-LOCK M8.	UNTERLEGSCHIBE. PAA	-
40	A435496	2	TORXRUUVI ZN M8X20	THREAD-FORMING SCREW	GÄNGPRESSANDE SKRUV	GEWINDEFURCH. SCHRAU	-
41	72150	1	KUUSIORUUVI ZN M10X2	HEXAGONAL SCREW M10*	SEKKANTSKRUV M10*25	SECHSKANTSCHRAUBE M1	-
42	75102	2	ALUSLEVYPARI M10. NL	SPACER NORDLOCK M10	BRICKA NORDLOCK M10	UNTERLEGSCHIBE NORD	-
43	73040	1	KUUSIORUUVI ZN M10X2	HEXAGONAL SCREW M10*	SEKKANTSKRUV M10*20	SECHSKANTSCHRAUBE M1	-
44	74499	2	KUUSIORUUVI ZN M6X70	HEXAGONAL SCREW M6*7	SEKKANTSKRUV M6*70 D	SECHSKANTSCHRAUBE M6	-
45	A431796	1	HUOLTOTUKI ¥45 -L300	SERVICE SUPPORT. LIF	STÖDJÄRN. LYFTCYLIND	HUBARMABSTÜTZUNG L=3	-
46	72141	1	KUUSIORUUVI ZN M8X70	HEXAGONAL SCREW M8*7	SEKKANTSKRUV M8*70 D	SECHSKANTSCHRAUBE M	-
47	A429203	2	KUUSIORUUVI ZN M8X30	HEXAGONAL SERRATED S	SEKKANTSKRUV TANDAD	SPERRZAHNSCHRAUBE 6-	-
48	64188	2	SORMIRUUVI RIHLATTU	FINGER SCREW R5026M8	FINGERSKRUV R5206M8S	FINGERSCHRAUBE R5026	-
49	72320	2	KUUSIOMUTTERI ZN M8	NUT M8 NYLOC DIN 98	SEKKANTMUTTER M8 NY	SECHSKANTMUTTER M 8	-
50	72319	1	KUUSIOMUTTERI ZN M8	HEXAGONAL NUT M8 DI	SEKKANTMUTTER M8 DIN	SECHSKANTMUTTER M8 D	-
51	A441791	1	SÄÄTÖPRIKKA D51/D95	WASHER 51/95 - 1.5	BRICKA 51/95 - 1.5	EINSTELLSCHIBE 51/	-
52	A441792	1	SÄÄTÖPRIKKA D51/D95	WASHER 51/95 - 2.0	BRICKA 51/95 - 2.0	EINSTELLSCHIBE 51/	-

1.7.2020

A430596 KÄRKIPUOMI KP AVANT, INNER BOOM ASSEMBLY



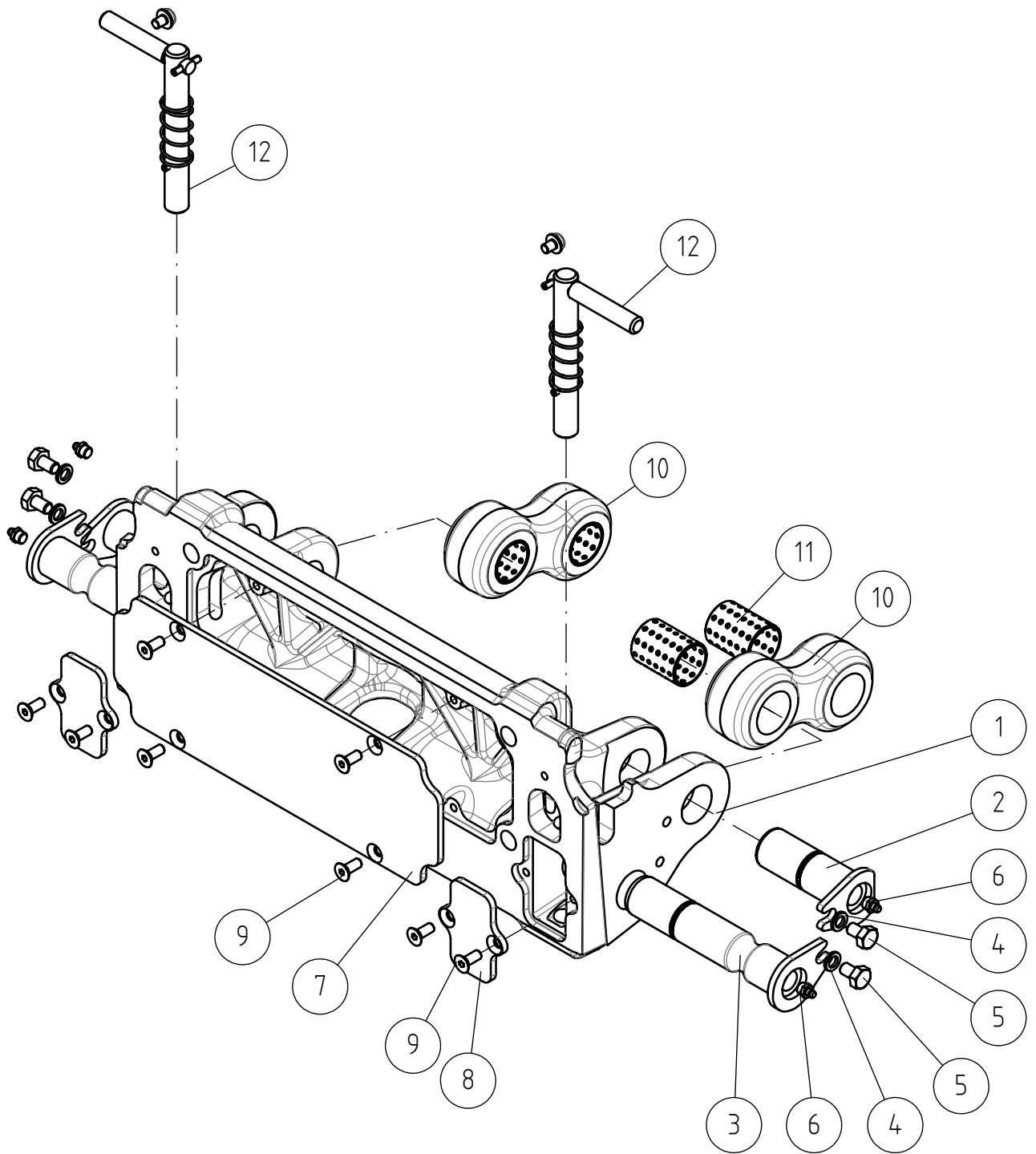
1.7.2020

A430596 KÄRKIPUOMI KP AVANT, INNER BOOM ASSEMBLY

NRO REF POS TEIL	OSAN NRO PART NO BESTÄLL NR BEST NR	KPL QTY ST ST	NIMITYS	DESCRIPTION	BENÄMING	BEZEICHNUNG	SIVU PAGE SIDA SEITE
1	A430529	1	KÄRKIPUOMI HITS. KP	INNER BOOM 800 SERIE	INRE BOM 800 SERIE	HUBARM INNERER 800 S	-
2	A436965	1	PIKAKIINNITYSLEVY KP	ATTACHMENT COUPLING	REDSKAPSFÄSTE HOPSÄT	GERÄTEANBAUPLATTE ZU	12
3	A424320	2	HYDR.SYL F80/F40 ISK	HYDRAULIC CYLINDER 8	HYDRAULICYLINDER 80/4	HYDRAULIKZYLINDER 80	-
4	A436687	2	BUMERANGI KP VALU AD	LINKAGE PIECE BOOMER	LÄNKJÄRN "BOOMERANG"	GELENKTEIL "BOOMERAN	16
5	64913	2	LIUKULAAKERI BRM-80	SLIDE BEARING BRM-80	GLIDLAGER BRM-80 TFP	GLEITLAGER BRM-80 TF	-
6	65252	1	PIKALIITINRYHMÄ 3X1/	MULTI CONNECTOR. ON	FLERSNABBKOPPLING. L	MULTIKUPPLUNG. LÄDER	18
7	A434393	1	FASTERIN KIINNIKE	MOUNTING BRACKET MUL	FÄSTE MULTIKOPPLING	AUFNAHME MULTIKUPPLU	-
8	A412810	4	TAPPI KP F40-167	PIVOT PIN	TAPP	GELENKBOLZEN F40	-
9	72798	4	RASVANIPPA DIN 71412	GREASE NIPPLE R 1/8	SMÖRJNIPPEL R 1/8"	SCHMIERNIPPEL R1/8	-
10	A430655	2	LAUKAISINLEVY RUUVIK	RELEASE PLATE	UTLÖSNINGSSKIVA	AUSLÖSUNGSSCHEIBE	-
11	A47922	4	LIUKURULLA	ROLLER. BOOM	GLIDRULLE. TELESKOPU	GLEITROLLE. HUBARM	-
12	A47941	4	LIUKULEVY	SLIDE PLATE	GLIDPLATTA	GLEITPLATTE	-
13	A48343	4	LIUKURULLA	ROLLER. BOOM	GLIDRULLE. TELESKOPU	GLEITROLLE. HUBARM	-
14	64111	2	KULMALIITIN 90 AST.	ELBOW FITTING 90 DEG	VINKELKOPPLING 90 GR	WINKEL-VERSCHR. 90 G	-
15	74411	1	KUUSIOKOLOTULPPA	HEXAGONAL PLUG HF	SEKANTHÅLPLUGG HF	HYDR. TANKABLASSCHRA	-
16	64324	1	SUPISTIN G3/8" UK+ED	REDUCER FITTING RI 3	FÖRMINSKNINGSKOPPLIN	REDUZIERVERSCHRAUBUN	-
17	64069	1	T-LIITINRUNKO	T-FITTING BODY S40XS	T-KOPPLING RAM S40XS	T-VERSCHRAUBUNG S40X	-
18	64044	1	KULMALIITIN 90 AST.	ELBOW FITTING 90 DE	VINKELKOPPLING 90 GR	WINKEL EINSCHR. C40X	-
19	64051	1	SUPISTIN	REDUCER FITTING TRTX	FÖRMINSKNINGSKOPPLIN	REDUZIERVERSCHRAUBUN	-
20	64052	1	KIRISTYSMUTTERI UNF	BINDING NUT BTXS12	SPÄNNMUTTER BTXS12	REDUZIERVERSCHRAUBUN	-
21	65918	1	PERUSLIITIN	BASIC FITTING F40X	RAK KOPPLING F40XS1	GERADE EINSCHR. VERS	-
22	A436623	2	HYDR.LETKU L=400 350	HYDR. HOSE L=400	HYDRAULSLANG L=400	HYDR. SCHLAUCH L=400	-
23	65060	3	PERUSLIITIN G1/2" UL	BASIC FITTING F40XS1	RAK KOPPLING F40XS16	GERADE EINSCHRAUBVER	-
24	73122	4	ALUSLEVY ZN M8	WASHER M8 A8	BRICKA M8 A8.	UNTERLEGSCHIEBE M8	-
25	71884	4	KUUSIOKOLORUUVI ZN M	HEXAGONAL HEAD SCREW	SEKANTHÅLSKRUV M	INNENSECHSKANTSCHRAU	-
26	72320	4	KUUSIOMUTTERI ZN M8	NUT M8 NYLOC DIN 98	SEKANTMUTTER M8 NY	SECHSKANTMUTTER M 8	-
27	A433054	2	KUUSIOKOLORUUVI M10X	HEXAGONAL HEAD SCREW	SEKANTHÅLSKRUV M10*	INNENSECHSKANTSCHRAU	-
28	74531	2	ALUSLEVYPARI M10. NL	SPACER NORDLOCK M10.	BRICKA NORDLOCK M10.	UNTERLEGSCHIEBE NORD	-
29	72150	6	KUUSIORUUVI ZN M10X2	HEXAGONAL SCREW M10*	SEKANTSKRUV M10*25	SECHSKANTSCHRAUBE M1	-
30	75102	8	ALUSLEVYPARI M10. NL	SPACER NORDLOCK M10	BRICKA NORDLOCK M10	UNTERLEGSCHIEBE NORD	-
31	72151	2	KUUSIORUUVI ZN M10X3	HEXAGONAL SCREW M10*	SEKANTSKRUV M10*30	SECHSKANTSCHRAUBE M1	-

1.7.2020

A436965 PIKAKIINNITYSLEVY KP, ATTACHMENT COUPLING



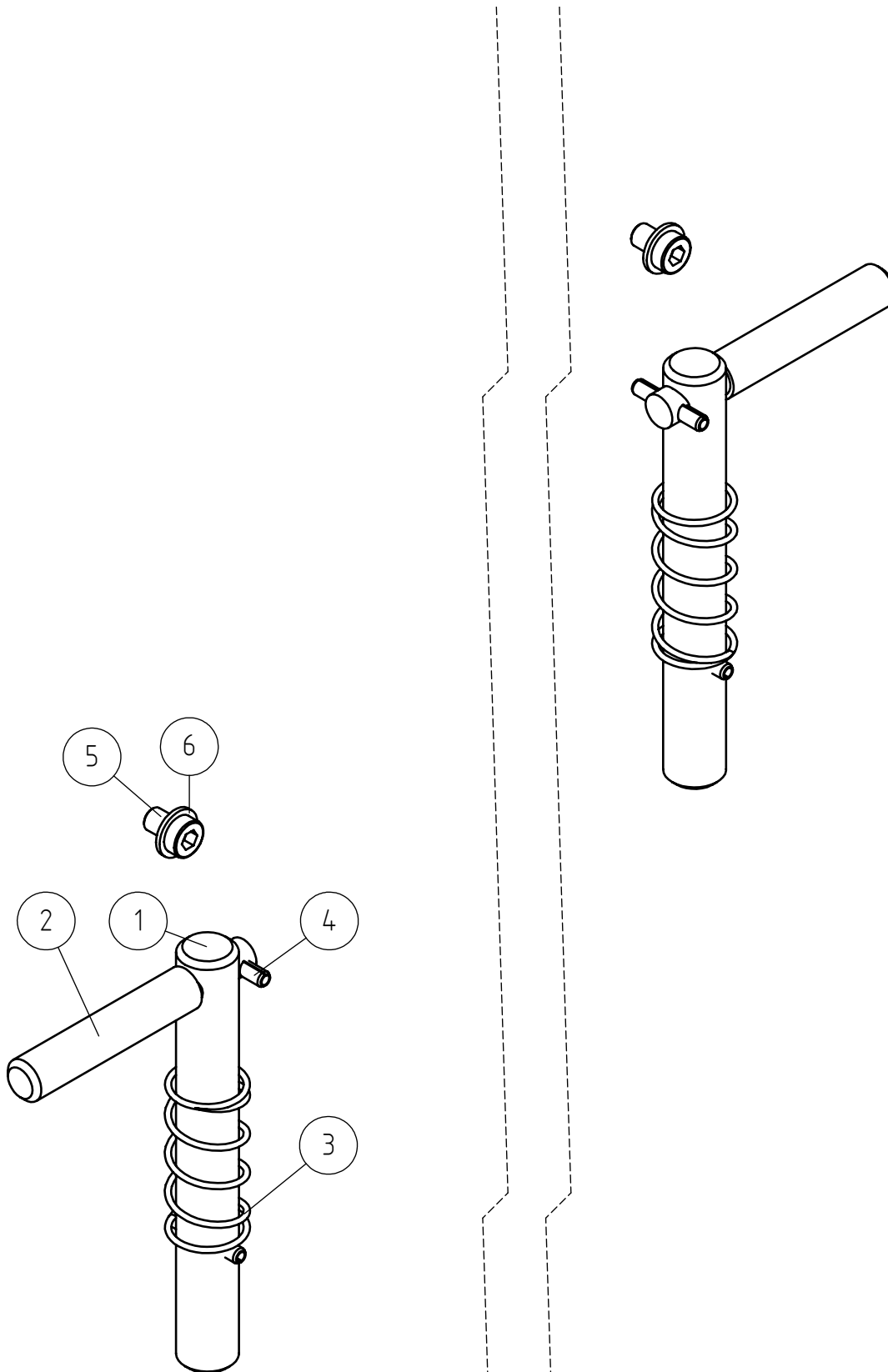
1.7.2020

A436965 PIKAKIINNITYSLEVY KP, ATTACHMENT COUPLING

NRO REF POS TEIL	OSAN NRO PART NO BESTÄLL NR BEST NR	KPL QTY ST ST	NIMITYS	DESCRIPTION	BENÄMING	BEZEICHNUNG	SIVU PAGE SIDA SEITE
1	A435467	1	PIKAKIINNITYSLEVY KON	ATTACHMENT COUPLING	REDSKAPSFÄSTE 800-SE	GERÄTEANBAUPLATTE 80	-
2	A412814	2	TAPPI KP F35-98	PIVOT PIN	TAPP	GELENKBOLZEN	-
3	A427469	2	TAPPI F35-175	PIVOT PIN 35-175	LEDTAPP 35-175	GELENKBOLZEN 35-175	-
4	74531	4	ALUSLEVYPARI M10. NL	SPACER NORDLOCK M10.	BRICKA NORDLOCK M10.	UNTERLEGSCHIEBE NORD	-
5	72147	4	KUUSIORUUVI ZN M10X1	HEXAGONAL SCREW M 10	SEKANTSKRUV M 10*16	SECHSKANTSCHRAUBE M	-
6	72798	4	RÄSVANIPPA DIN 71412	GREASE NIPPLE R 1/8	SMÖRJNIPPEL R 1/8"	SCHMIERNIPPEL R1/8	-
7	A427458	1	PEITELEVY ISO	COVERING PLATE 378X1	TÄCKSKIVA 378X127 RE	ABDECKPLATTE 378X127	-
8	A427464	2	PEITELEVY PIENI	COVERING PLATE 87X47	TÄCKSKIVA 87X47 REDS	ABDECKPLATTE 87X47 G	-
9	72052	8	KUUSIOKOLOUPPK.RUUVI	COUNTERSUNK SOCKET H	SEKANTHÅLSKRUV SÄNK	INNENSECHSK.SCHRAUBE	-
10	A430007	2	YHDYSKAPPALE VALU KO	LINKAGE PIECE 700/80	LÄNKJÄRN 700/800-SER	GELENKTEIL 700/800-S	-
11	64913	4	LIUKULAAKERI BRM-80	SLIDE BEARING BRM-80	GLIDLAGER BRM-80 TFP	GLEITLAGER BRM-80 TF	-
12	A436614	1	LUKITUSTAPPI KP D20	LOCKING PIN ASSEMBLY	LÅSTAPP HOPSÄTTN RED	VERRIEGELUNGSBOLZEN	14

1.7.2020

A436614 LUKITUSTAPPI KP D20, LOCKING PIN ASSEMBLY



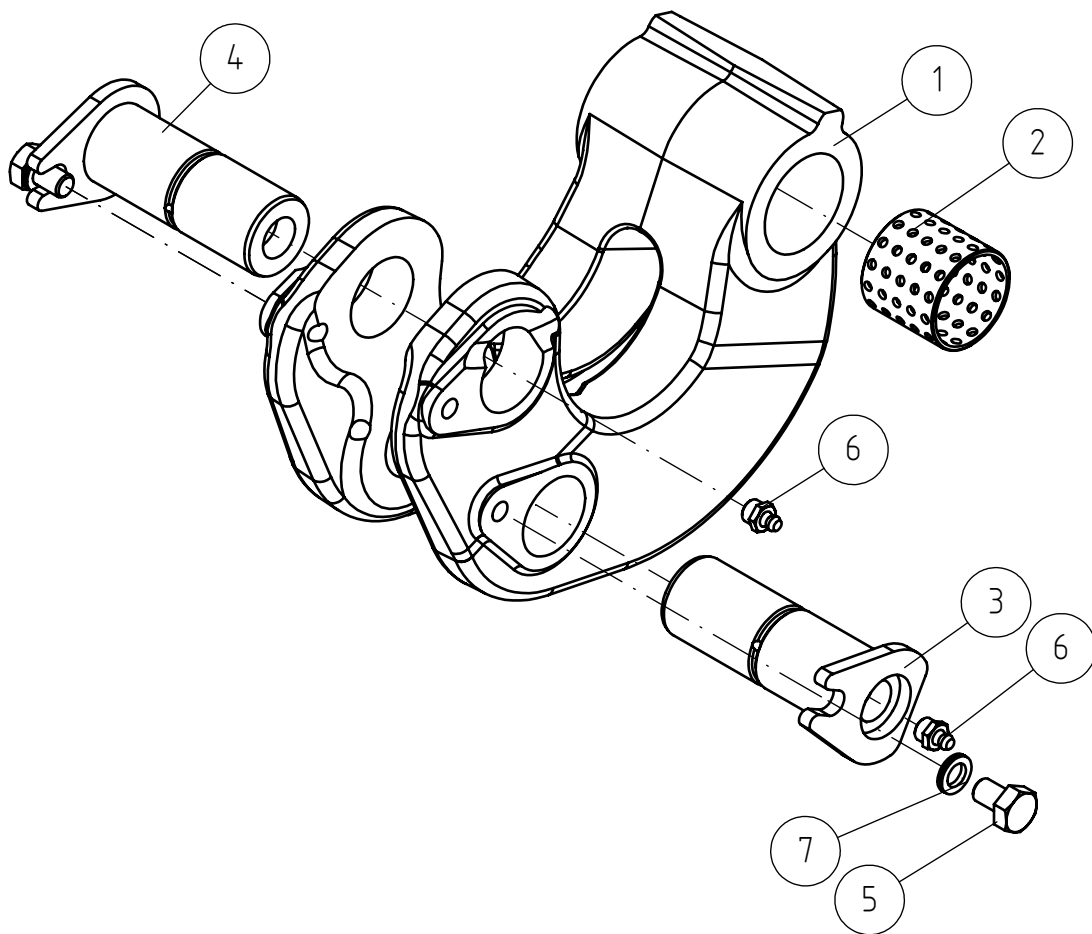
1.7.2020

A436614 LUKITUSTAPPI KP D20, LOCKING PIN ASSEMBLY

NRO REF POS TEIL	OSAN NRO PART NO BESTÄLL NR BEST NR	KPL QTY ST ST	NIMITYS	DESCRIPTION	BENÄMING	BEZEICHNUNG	SIVU PAGE SIDA SEITE
1	A47687	2	LUKITUSTAPPI F20	LOCKING PIN F20	LÅSTAPP F20	VERRIEGELUNGSBOLZEN	-
2	A47688	2	VIRITYSTAPPI	LATCH PIN	ÅTDRAGNINGSTAPP	GRIFFBOLZEN	-
3	64138	2	PURISTUSJOUSI. DIN 2	COMPRESSION SPRIG DI	TILLHÅLLARFJÄDER DIN	DRUCKFEDER DIN 2098	-
4	73661	4	JOUSISOKKA	SPRING PIN 5*30 DI	FJÄDERSPRINT 5*30	SICHERUNGSSPLINT 5*3	-
5	74932	2	KUUSIOKOLORUUVI ZN M	HEXAGONAL HEAD SCREW	SEKANTHUVUDSKRUV M8	INNEN-SECHSKANTSCHR.	-
6	73122	2	ALUSLEVY ZN M8	WASHER M8 A8	BRICKA M8 A8.	UNTERLEGSCHIEBE M8	-

1.7.2020

A436687 BUMERANGI KP VALU AD, LINKAGE PIECE BOOMER



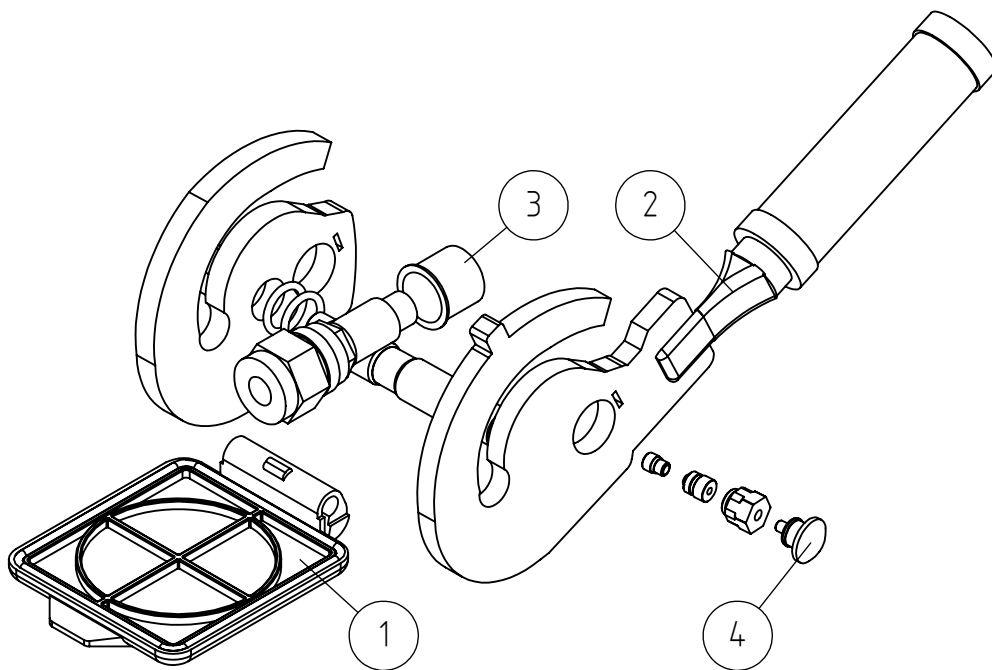
1.7.2020

A436687 BUMERANGI KP VALU AD, LINKAGE PIECE BOOMER

NRO REF POS TEIL	OSAN NRO PART NO BESTÄLL NR BEST NR	KPL QTY ST ST	NIMITYS	DESCRIPTION	BENÄMING	BEZEICHNUNG	SIVU PAGE SIDA SEITE
1	A435456	1	BUMERANGI ADI VALU	LINKAGE PIECE "BOOME	LÄNKJÄRN "BOOMERANG"	GELENKTEIL "BOOMERAN	-
2	64912	2	LIUKULAAKERI BRM-80	SLIDE BEARING BRM-80	GLIDLAGER BRM-80 TFP	GLEITLAGER BRM-80 TF	-
3	A430579	1	TAPPI KP F35-103	PIVOT PIN 35-103	LEDTAPP 35-103	GELENKBOLZEN 35-103	-
4	A430582	1	TAPPI KP F35-92	PIVOT PIN 35-92	LEDTAPP 35-92	GELENKBOLZEN 35-92	-
5	72147	2	KUUSIORUUVI ZN M10X1	HEXAGONAL SCREW M 10	SEKKANTSKRUV M 10*16	SECHSKANTSCHRAUBE M	-
6	72798	2	RASVANIPPA DIN 71412	GREASE NIPPLE R 1/8	SMÖRJNIPPEL R 1/8"	SCHMIERNIPPEL R1/8	-
7	74531	2	ALUSLEVYPARI M10. NL	SPACER NORDLOCK M10.	BRICKA NORDLOCK M10.	UNTERLEGSCHIEBE NORD	-

1.7.2020

65252 PIKALIITINRYHMÄ 3X1/ , MULTI CONNECTOR. ON



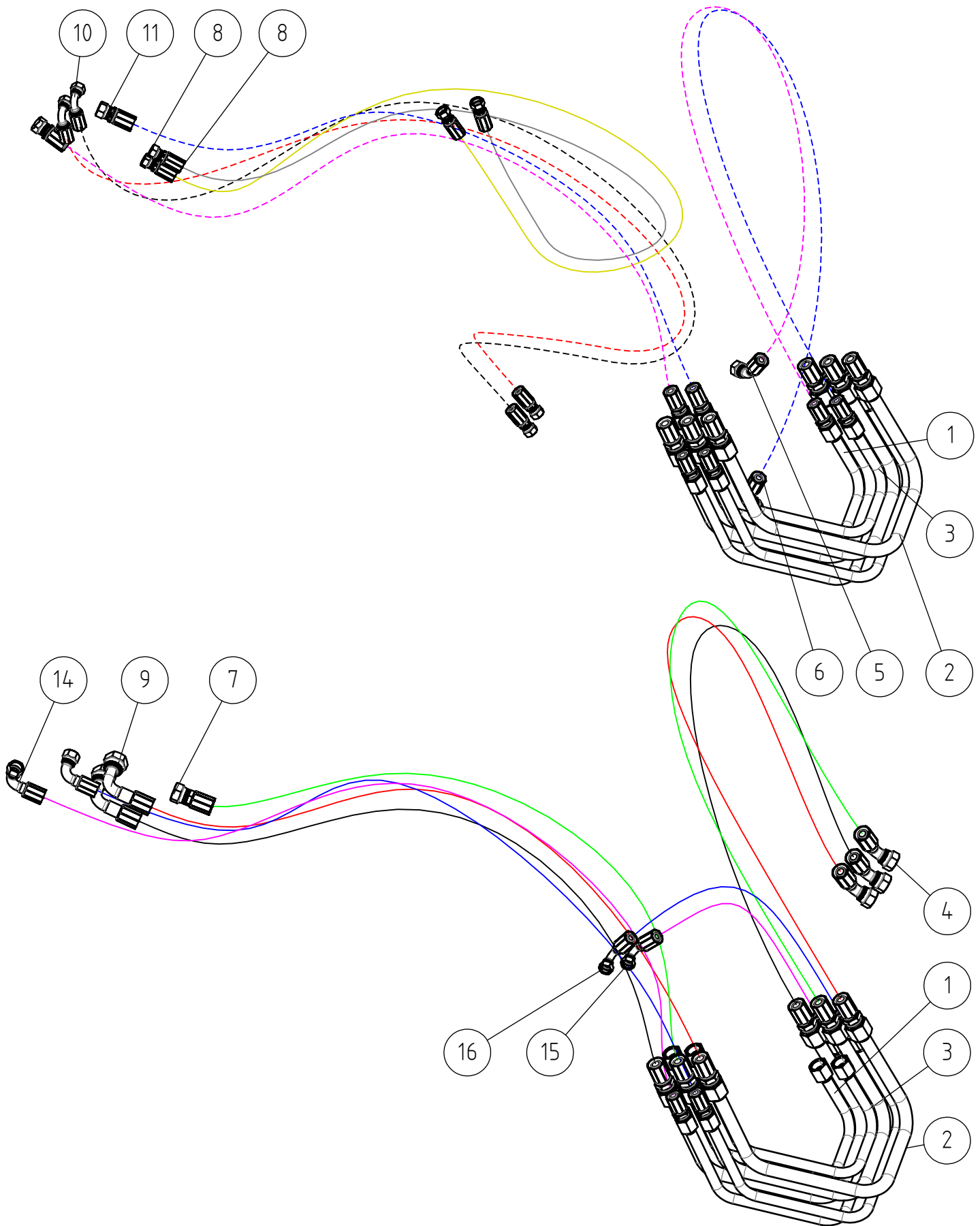
1.7.2020

65252 PIKALIITINRYHMÄ 3X1/, MULTI CONNECTOR. ON

NRO REF POS TEIL	OSAN NRO PART NO BESTÄLL NR BEST NR	KPL QTY ST ST	NIMITYS	DESCRIPTION	BENÄMING	BEZEICHNUNG	SIVU PAGE SIDA SEITE
1	65882	1	PIKALIITIN SUOJALEVY	CAP PLATE. KIT. MULT	LOCK. KIT. FLERSNABB	SCHUTZDECKEL. KIT. M	-
2	65884	1	PIKALIITIN LUKITUSVI	HANDLE. KIT. MULTI C	HANDTAG. KIT. FLERSN	GRIFF. KIT. MULTI-KU	-
3	65881	1	PIKALIITINRUNKO KIT	QUICK COUPLER. ON MU	SNABBKOPPLING. PÅ FL	SCHNELLKUPPLUNG. AUF	-
4	65883	1	PIKALIITIN LUKITUSPA	SAFETY BUTTON. KIT.	SÄKERHETSKNAPP. KIT.	DRUCKKNOPF. KIT. MUL	-

1.7.2020

A436978 PUOMIN LETKUT JA PUT, HOSES AND PIPES. BOO



1.7.2020

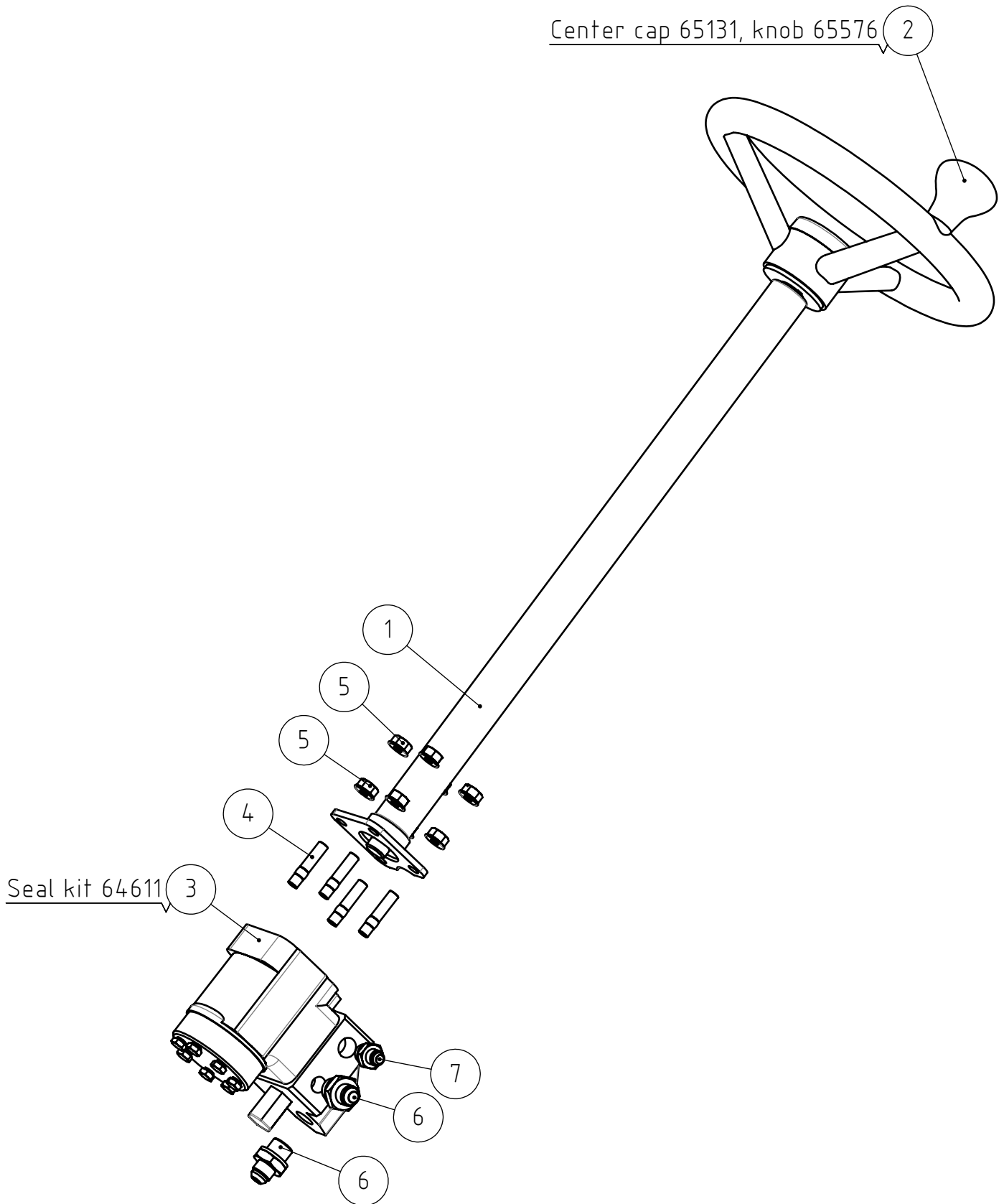
A436978 PUOMIN LETKUT JA PUT, HOSES AND PIPES. BOO

NRO REF POS TEIL	OSAN NRO PART NO BESTÄLL NR BEST NR	KPL QTY ST ST	NIMITYS	DESCRIPTION	BENÄMING	BEZEICHNUNG	SIVU PAGE SIDA SEITE
1	A430489	2	HYDRAULIPUTKI KP F16	HYDRAULIC PIPE F16X2	HYDRAULRÖR F16X2.0	HYDRAULIKROHR F16X2.	-
2	A430313	3	HYDRAULIPUTKI KP F20	HYDRAULIC PIPE F20 A	HYDRAULRÖR F20 ASSEM	HYDRAULIKROHR F20 ZU	-
3	A430495	2	HYDRAULIPUTKI KP F16	HYDRAULIC PIPE F16	HYDRAULRÖR F16	HYDRAULIKROHR F16	-
4	A434564	3	HYDR.LETKU L=1550 28	HYDR. HOSE L=1550	HYDRAULSLANG L=1550	HYDR. SCHLAUCH L=155	-
5	A434614	1	HYDR.LETKU L=1730 31	HYDR. HOSE L=1730	HYDRAULSLANG L=1730	HYDR. SCHLAUCH L=173	-
6	A434615	1	HYDR.LETKU L=2030 31	HYDR. HOSE L=2030	HYDRAULSLANG L=2030	HYDR. SCHLAUCH L=203	-
7	A434562	1	HYDR.LETKU L=1350 28	HYDR. HOSE L=1350	HYDRAULSLANG L=1350	HYDR. SCHLAUCH L=135	-
8	A438500	2	HYDR.LETKU L=1670 35	HYDR. HOSE L=1650	HYDRAULSLANG L=1650	HYDR. SCHLAUCH L=165	-
9	A434563	2	HYDR.LETKU L=1490 28	HYDR. HOSE L=1490	HYDRAULSLANG L=1490	HYDR. SCHLAUCH L=149	-
10	A434552	2	HYDR.LETKU L=2000 35	HYDR. HOSE L=2000	HYDRAULSLANG L=2000	HYDR. SCHLAUCH L=200	-
11	A438724	1	HYDR.LETKU L=1470 31	HYDR. HOSE L=1470	HYDRAULSLANG L=1470	HYDR. SCHLAUCH L=147	-
12	A434565	1	HYDR.LETKU L=1570 31	HYDR. HOSE L=1570	HYDRAULSLANG L=1570	HYDR. SCHLAUCH L=157	-
13	A438644	1	HYDR.LETKU L=1650 31	HYDR. HOSE L=1650	HYDRAULSLANG L=1650	HYDR. SCHLAUCH L=165	-
14	A434566	1	HYDR.LETKU L=1700 31	HYDR. HOSE L=1700	HYDRAULSLANG L=1700	HYDR. SCHLAUCH L=170	-
15	A434608	1	HYDR.LETKU L=490 310	HYDR. HOSE L=490	HYDRAULSLANG L=490	HYDR. SCHLAUCH L=490	-
16	A434609	1	HYDR.LETKU L=570 310	HYDR. HOSE L=570	HYDRAULSLANG L=570	HYDR. SCHLAUCH L=570	-

1.7.2020

A435446 OHJAUSPYLVÄS KP ROPS, STEERING COLUMN ASSEMBLY

Center cap 65131, knob 65576 2



Seal kit 64611 3

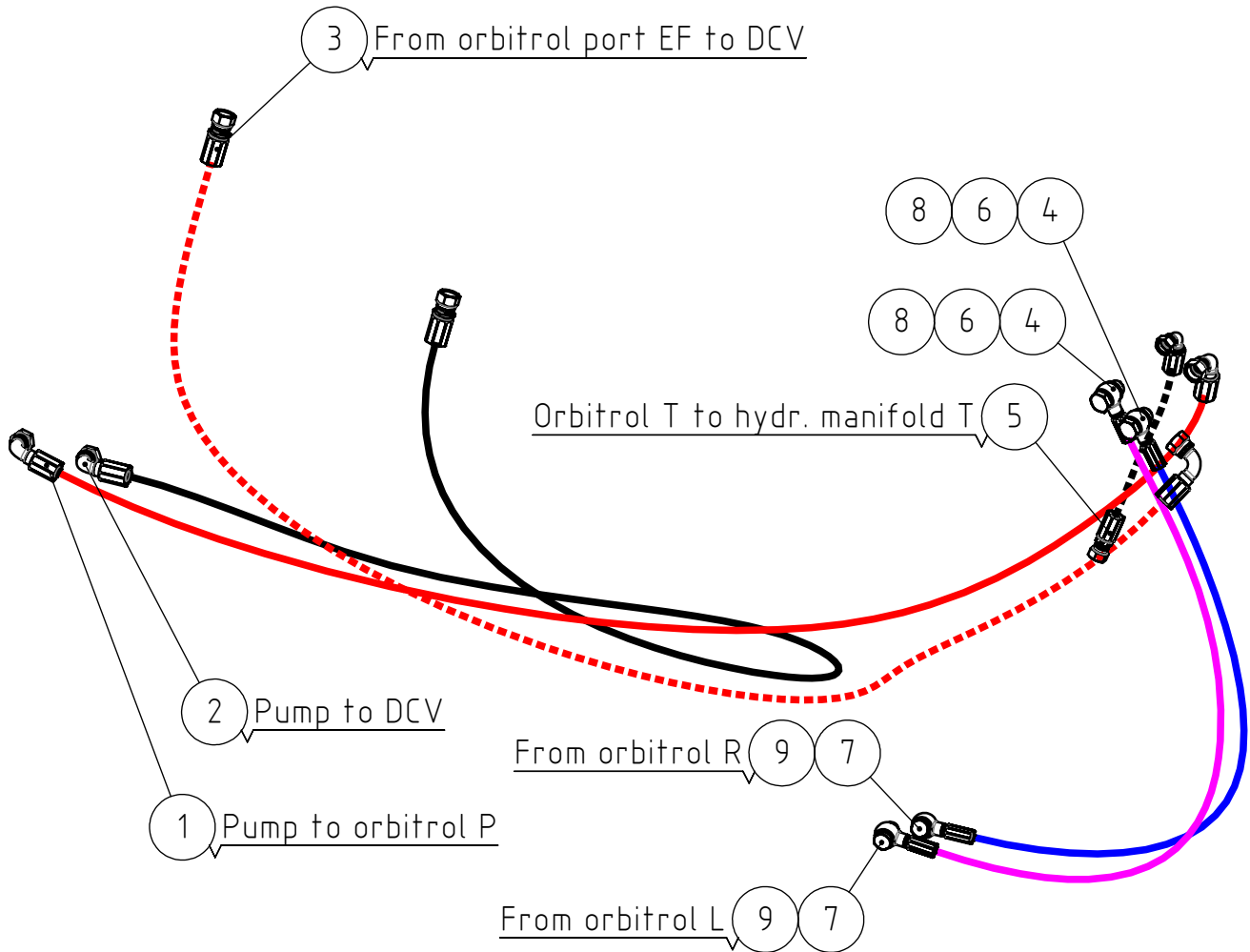
1.7.2020

A435446 OHJAUSPYLVÄS KP ROPS, STEERING COLUMN ASSEMBLY

NRO REF POS TEIL	OSAN NRO PART NO BESTÄLL NR BEST NR	KPL QTY ST ST	NIMITYS	DESCRIPTION	BENÄMING	BEZEICHNUNG	SIVU PAGE SIDA SEITE
1	66233	1	OHJAUSVARSI	STEERING WHEEL ROD	STYRPELARE M+S KK	LENKAUFSATZ M+S K	-
2	65076	1	OHJAUSPYÖRÄ COBO F32	STEERING WHEEL "AVANT"	RATT "AVANT" F320	LENKRAD "AVANT" F320	-
2.1	65131	1	OHJAUSPYÖRÄN KESKIÖL	CENTER CAP. STEERING	MITTPLATTA. RATT	DECKEL. LENKRAD	-
2.2	65576	1	OHJAUSPYÖRÄN NUPPI	KNOB. STEERING WHEEL	RATTKULA. COBO 003	LENKRADKNOPF. COBO	-
3	64178	1	OHJAUSYKSIKÖ M+S HK	CONTROL BLOCK M+S HK	STYRAGGREGAT M+S HKU	LENKAGGREGAT M+S HKU	-
3.1	A430819	1	KUUSIOKOLORUUVI M10X	HEXAGONAL HEAD SCREW	SEKANTHÄLSKRUV M10*	INNENSECHSKANTSCHRAU	-
3.2	64611	1	TIIVISTESARJA 41 513	SEAL KIT 41 5137 013	TÄTNINGSSATS 41 5137	DICHTSATZ 41 5137 01	-
4	74587	4	VAARNARUUVI	STUD M10* 35 DIN 939	PINNSKRUV M10 *35 DI	STIFTSCHRAUBE M10* 3	-
5	74783	8	KUUSIOMUTTERI ZN	HEXAGONAL NUT M10 WI	SEKANTMUTTER M10 ME	SECHSKANTMUTTER M10	-
6	64058	2	PERUSLIITIN	BASIC FITTING F40XS1	RAK KOPPLING F40XS12	GERADE EINSCHRAUBVER	-
7	64041	1	PERUSLIITIN G3/8» UL	BASIC FITTING F40X	RAK KOPPLING F40XS	GERADE EINSCHR. F40X	-

1.7.2020

A436850 LETKUTUS. ORBITROL, HYDR. HOSES. STEERIN



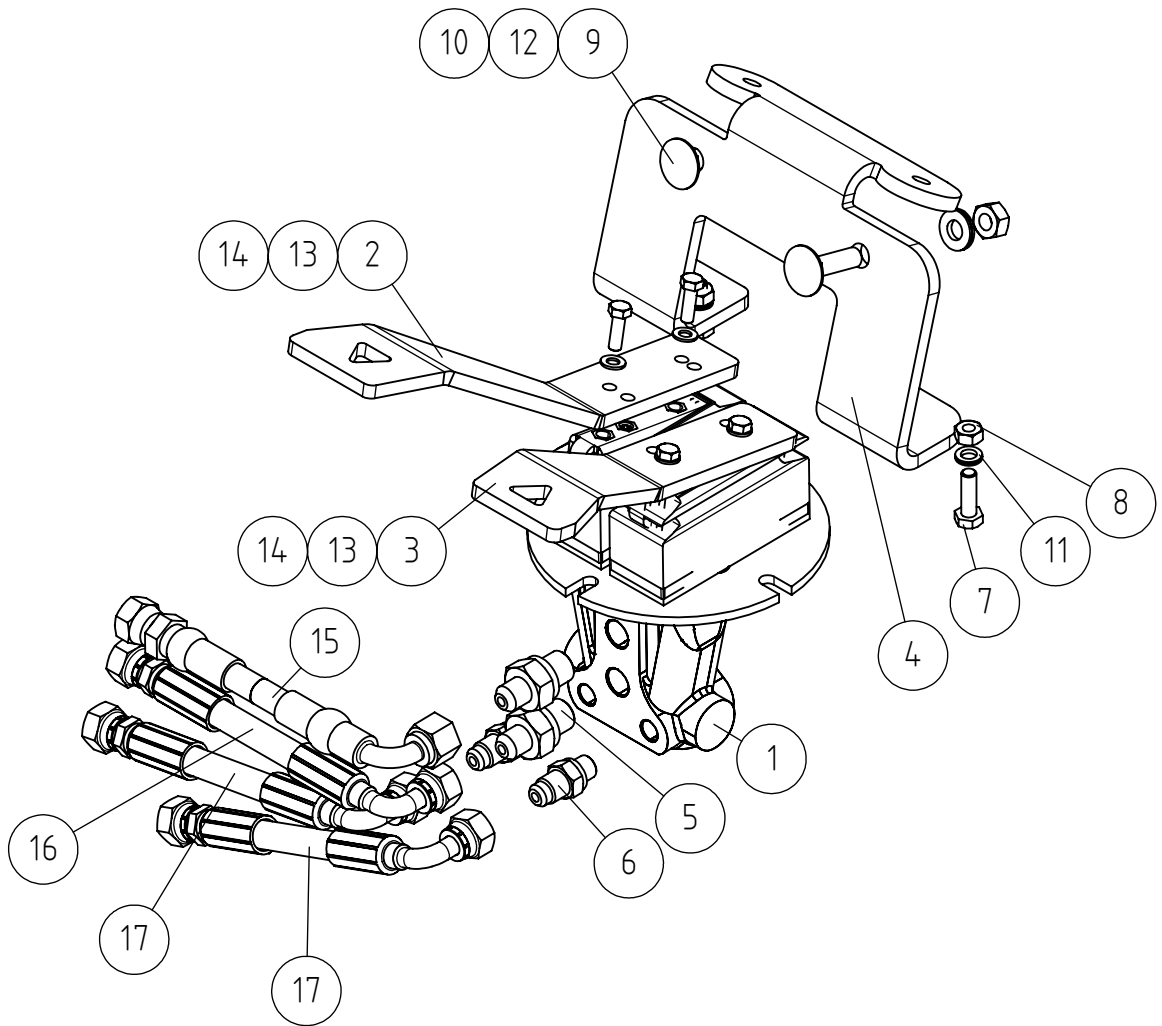
1.7.2020

A436850 LETKUTUS. ORBITROL, HYDR. HOSES. STEERIN

NRO REF POS TEIL	OSAN NRO PART NO BESTÄLL NR BEST NR	KPL QTY ST ST	NIMITYS	DESCRIPTION	BENÄMING	BEZEICHNUNG	SIVU PAGE SIDA SEITE
1	A434549	1	HYDR.LETKU L=1450 31	HYDR. HOSE L=1450	HYDRAULSLANG L=1450	HYDR. SCHLAUCH L=145	-
2	A434548	1	HYDR.LETKU L=1780 31	HYDR. HOSE L=1780	HYDRAULSLANG L=1780	HYDR. SCHLAUCH L=178	-
3	A434550	1	HYDR.LETKU L=1900 31	HYDR. HOSE L=1900	HYDRAULSLANG L=1900	HYDR. SCHLAUCH L=190	-
4	A434560	2	HYDR.LETKU L=1450 28	HYDR. HOSE L=1450	HYDRAULSLANG L=1450	HYDR. SCHLAUCH L=145	-
5	A434556	1	HYDR.LETKU L=500 225	HYDR. HOSE L=500	HYDRAULSLANG L=500	HYDR. SCHLAUCH L=500	-
6	73954	2	BANJOLIITIN BANJOPUL	BANJO BOLT R3/8" L=2	BANJOBULT R3/8" L=2	BANJO-BOLZEN R3/8" L	-
7	64557	2	BANJOLIITIN AR8	BANJO BOLT R 1/4"	BANJOBULT R 1/4"	BANJOBOLZEN R 1/4"	-
8	73379	4	USIT-TIIVISTE R3/8"	USIT-COMPRESSION 3/8	USIT-PACKNING 3/8"	USIT-DICHTUNG 3/8"	-
9	73757	4	USIT-TIIVISTE R1/4"	USIT-COMPRESSION R1/	USIT TÄTNING R1/4"	USIT DICHTUNG R1/4"	-

1.7.2020

A438996 AJOPOLJIN KP. MIKROK, DRIVE PEDAL ASSEMBLY



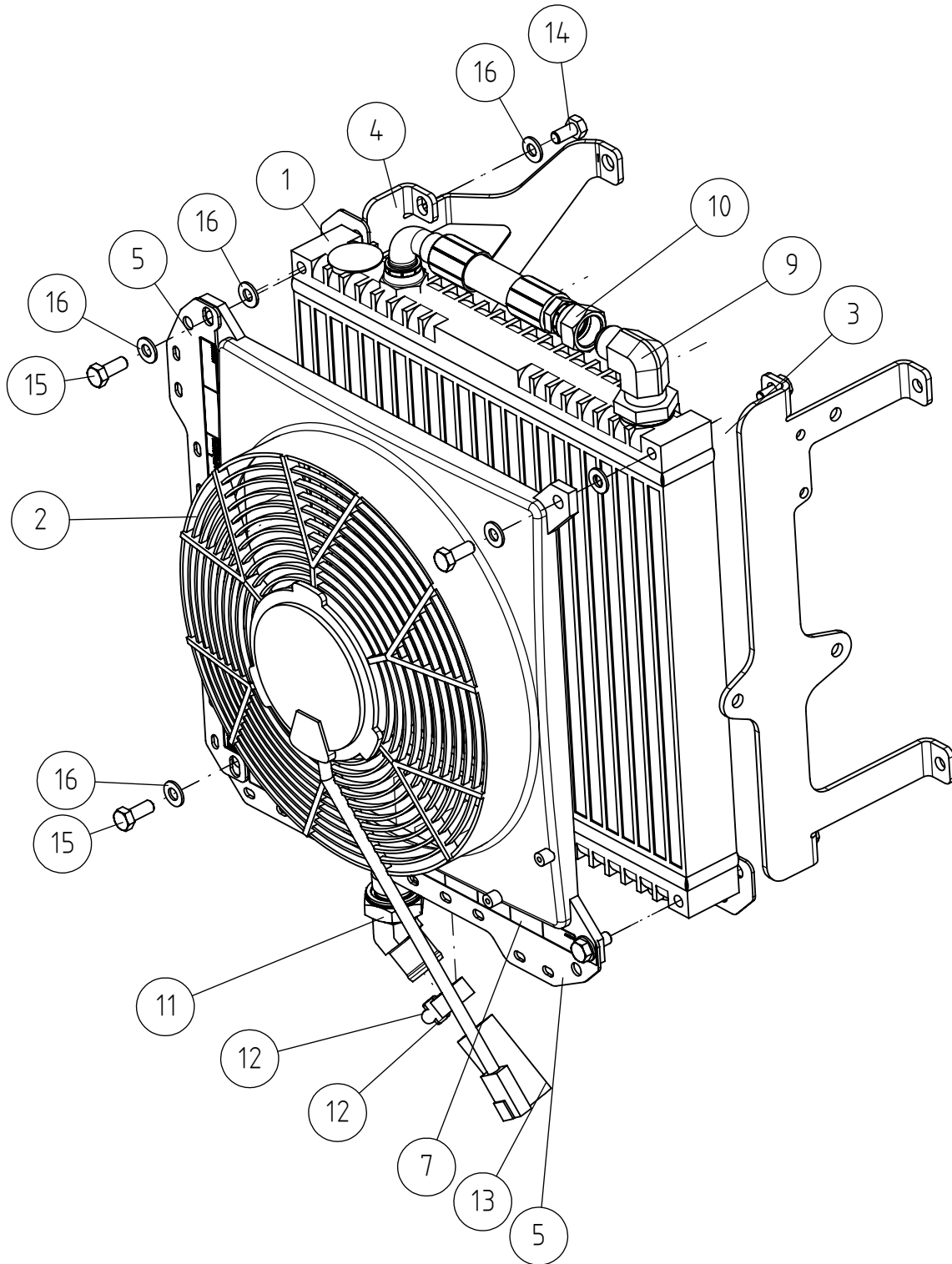
1.7.2020

A438996 AJOPOLJIN KP. MIKROK, DRIVE PEDAL ASSEMBLY

NRO REF POS TEIL	OSAN NRO PART NO BESTÄLL NR BEST NR	KPL QTY ST ST	NIMITYS	DESCRIPTION	BENÄMING	BEZEICHNUNG	SIVU PAGE SIDA SEITE
1	A432973	1	HYDR.POLJIN. MIKROKY	HYDRAULIC PEDALS 2-1	HYDRAULPEDALER 2-16B	HYDRAULIKPEDALE 2-16	-
2	A47550	1	AJOPOLJIN . VASEN	DRIVE PEDAL. LEFT	KÖRPEDAL. VÄNSTER	FAHRPEDAL. LINKS	-
3	A47551	1	AJOPOLJIN . OIKEA	DRIVE PEDAL. RIGHT	KÖRPEDAL. HÖGER	FAHRPEDAL. RECHTS	-
4	A426708	1	AJOPOLKIMEN KANNAKE	MOUNTING BRACKET DRI	FÄSTE KÖRPEDALER	AUFNAHME FAHRPEDAL	-
5	64678	2	PERUSLIITIN G1/4" UL	BASIC FITTING F40XS6	RAK KOPPLING F40XS6-	GERADE EINSCHR. VERS	-
6	64793	2	PERUSLIITIN	BASIC FITTING F40XS6	RAK KOPPLING F40XS6-	GERADE EINSCHRAUBVER	-
7	72118	2	KUUSIORUUVI ZN M6X20	HEXAGONAL SCREW M6*2	SEKKANTSKRUV M6*20 D	SECHSKANTSCHRAUBE M	-
8	72317	2	KUUSIOMUTTERI ZN M6	HEXAGONAL NUT M6 DI	SEKKANTMUTTER M6	SECHSKANTMUTTER M 6	-
9	74874	2	LUKKORUUVI ZN M8X30	CARRIAGE BOLT M8*30	VAGNSKRUV FYRKANT M	SCHLOSSSCHRAUBE M8*3	-
10	72319	2	KUUSIOMUTTERI ZN M8	HEXAGONAL NUT M8 DI	SEKKANTMUTTER M8 DIN	SECHSKANTMUTTER M8 D	-
11	74530	2	ALUSLEVYPARI M6. NL6	WASHER NORDLOCK NL6	BRICKA NORDLOCK NL6	UNTERLEGSCHIEBE NORD	-
12	63944	2	ALUSLEVYPARI M8. NL8	WASHER. PAIR. NORD-L	BRICKA NORD-LOCK M8.	UNTERLEGSCHIEBE. PAA	-
13	72110	4	KUUSIORUUVI ZN M5X16	HEX. SCREW M5*16 DIN	SEKKANTSKRUV M5*16 D	SECHSKANTSCHRAUBE M5	-
14	74448	4	ALUSLEVY ZN M5	WASHER M5 A5.3 DIN	BRICKA M5 A5.3 DIN	UNTERLEGSCHIEBE M5	-
15	A47643	1	HYDR.LETKU L=430 1L	HYDR. HOSE L=430 TYP	HYDRAULSLANG L=430 T	HYDR. SCHLAUCH L=430	-
16	A434547	1	HYDR.LETKU L=1200 28	HYDR. HOSE L=1200	HYDRAULSLANG L=1200	HYDR. SCHLAUCH L=120	-
17	A434546	2	HYDR.LETKU L=1500 28	HYDR. HOSE L=1500	HYDRAULSLANG L=1500	HYDR. SCHLAUCH L=150	-

1.7.2020

A429318 HYDR.ÖLJYN JÄÄHD. KP, HYDRAULIC OIL COOLER



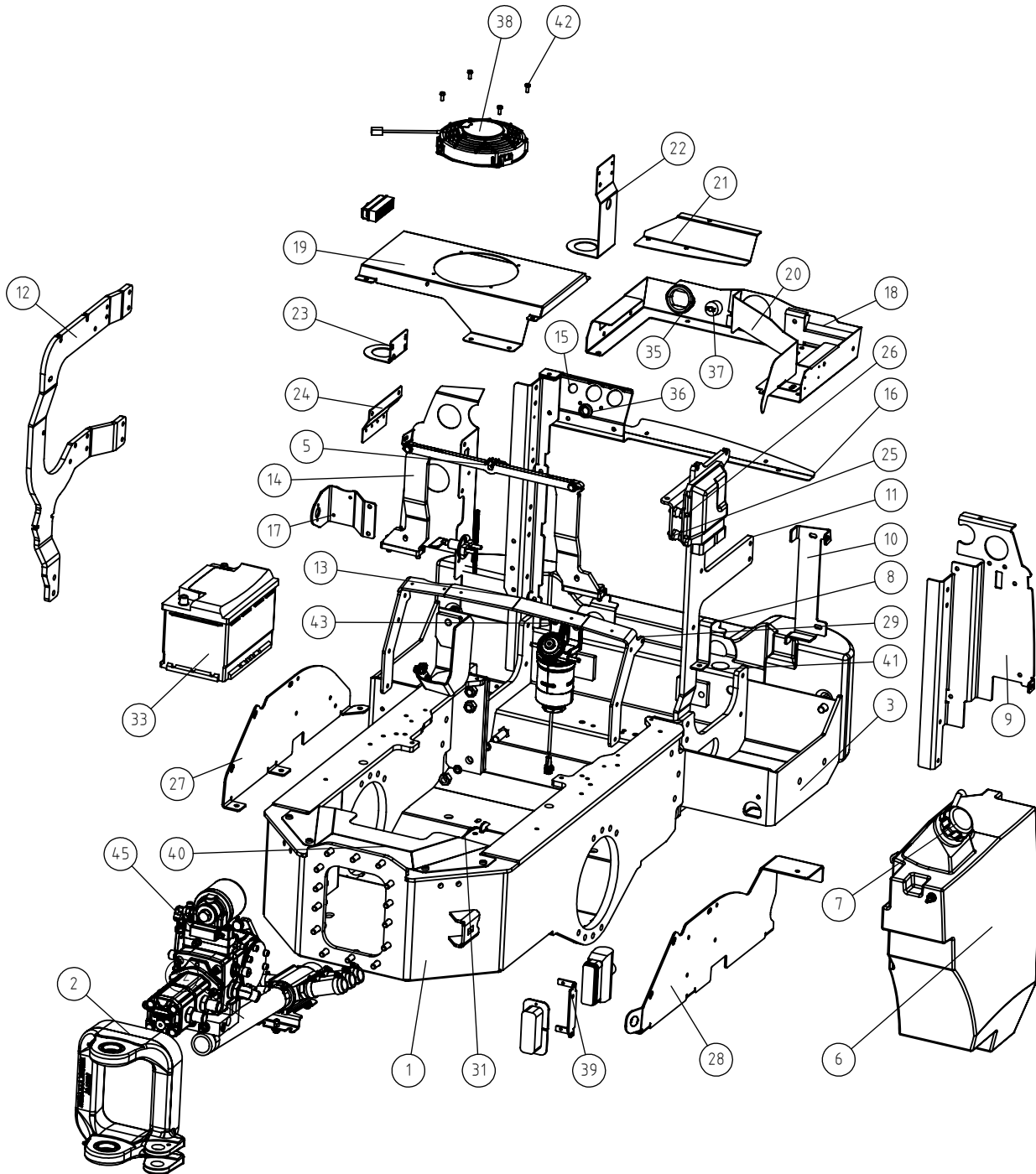
1.7.2020

A429318 HYDR.ÖLJYN JÄÄHD. KP, HYDRAULIC OIL COOLER

NRO REF POS TEIL	OSAN NRO PART NO BESTÄLL NR BEST NR	KPL QTY ST ST	NIMITYS	DESCRIPTION	BENÄMING	BEZEICHNUNG	SIVU PAGE SIDA SEITE
3	A429316	1	KANNAKE ÖLJYNJÄÄHDYT	MOUNTING BRACKET HYD	FÄSTE HYDRAULOLJEKYL	HALTERUNG HYDRAULIKÖ	-
4	A429324	1	KANNAKE ÖLJYNJÄÄHDYT	MOUNTING BRACKET HYD	FÄSTE HYDRAULOLJEKYL	HALTERUNG HYDRAULIKÖ	-
5	A412927	2	RELEKISKO	RELAY MOUNTING RAIL	MONTERINGSSKENA. REL	RELAISSCHIENE	-
6	A440802	1	RELEKISKO. MINI- JA	RELAY MOUNTING RAIL	MONTERINGSSKENA RELÄ	RELAISSCHIENE FÜR MI	-
7	A413994	1	TARRA	DECAL. RELAYS	DEKAL. RELÄER	AUFKLEBER. RELAIS	-
8	A440983	1	TARRA. RELEKISKO	DECAL RELAY MOUNTING	DEKAL MONTERINGSSKEN	AUFKLEBER RELAISSCHI	-
9	64693	1	KULMALIITIN 90 AST.	ELBOW FITTING 90 DEG	VINKELKOPPLING 90 GR	WINKELVERSCHR. 90 GR	-
10	A436811	1	HYDR.LETKU L=600 150	HYDR. HOSE L=600	HYDRAULSLANG L=600	HYDR. SCHLAUCH L=600	-
13	A438755	1	IMULETKU D=20 L=730	INLET HOSE L=730 D=	SUGSLANG L=730 D=20	SAUGSCHLAUCH L=730	-
14	73039	4	KUUSIORUUVI ZN M8X16	HEXAGONAL SCREW M 8	SEKKANTSKRUV M 8*16	SECHSKANTSCHRAUBE M	-
15	72130	4	KUUSIORUUVI ZN M8X20	HEXAGONAL SCREW M8*2	SEKKANTSKRUV M8*20 D	SECHSKANTSCHRAUBE M	-
16	73122	10	ALUSLEVY ZN M8	WASHER M8 A8	BRICKA M8 A8.	UNTERLEGSCHIEBE M8	-
17	75172	1	PELTIMUTTERI ZN	SPEED NUT M5. FOR	PLÄTMUTTER M5. FÖR 0	BLECHMUTTER M5. FÜR	-

1.7.2020

A21739 TAKARUNKO KP KOHLER, REAR FRAME 860I TIER



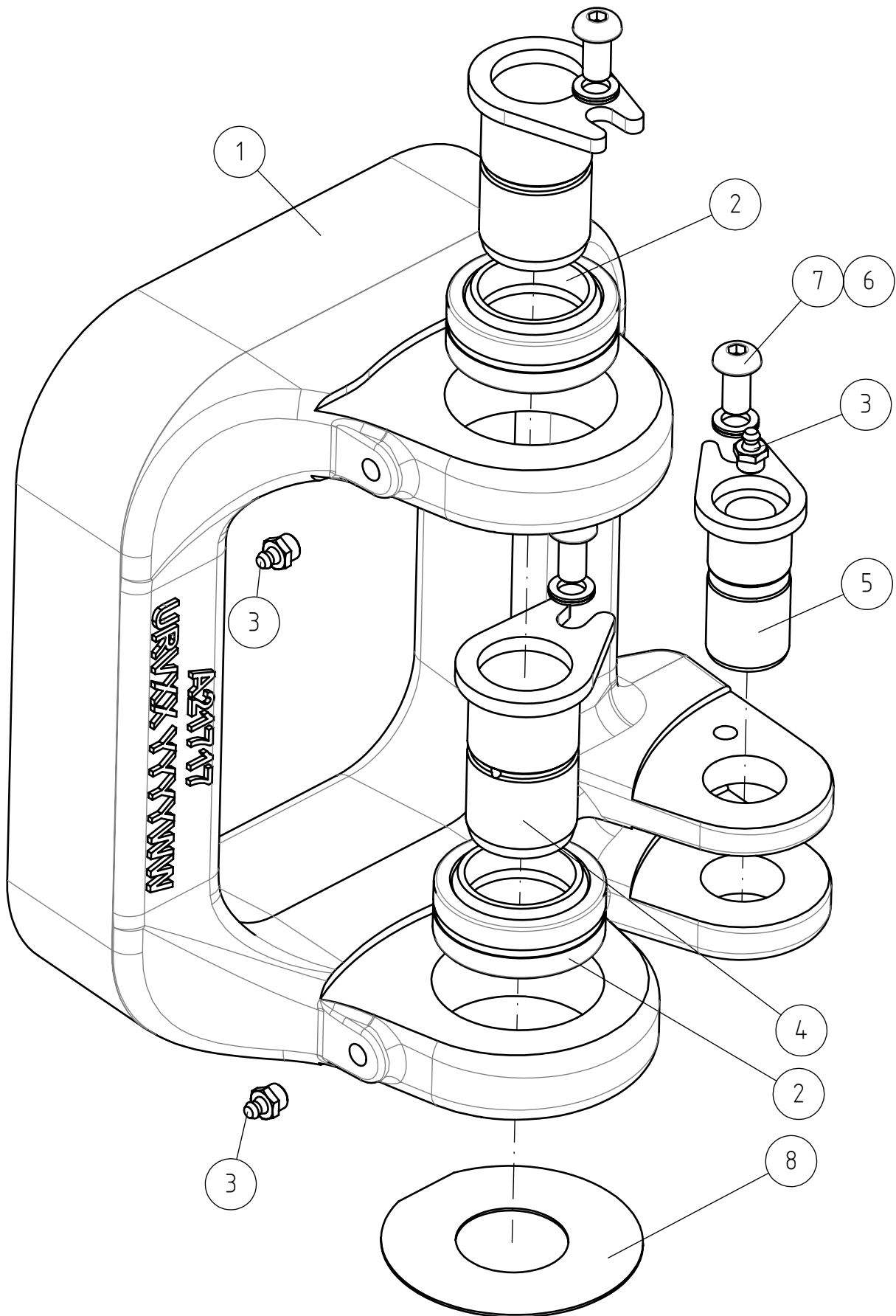
1.7.2020

A21739 TAKARUNKO KP KOHLER, REAR FRAME 860I TIER

NRO REF POS TEIL	OSAN NRO PART NO BESTÄLL NR BEST NR	KPL QTY ST ST	NIMITYS	DESCRIPTION	BENÄMING	BEZEICHNUNG	SIVU PAGE SIDA SEITE
1	A21720	1	TAKARUNKO. ETUOSA.	REAR FRAME. FRONT PA	BAKRAM. FRAMDEL	HINTERRAHMEN. VORDER	-
2	A37449	1	VALUKESKINIVEL KP.	ARTICULATION JOINT A	MIDJALED HOPSÄTTNING	KNICKGELENK ZUSAMMEN	32
3	A35936	1	VÄLIRUNKO	REAR FRAME. MIDDLE P	BAKRAM. MELLERSTA DE	HECKRAHMEN. MITTLERE	-
4	A437016	1	MOOTTORI KP KOHLER 1	ENGINE 1903TCR TIER4	DIESELMOTOR 1903TCR	DIESELMOTOR 1903TCR	34
5	A415984	1	PUNNITUSANTURI KP	LOAD SENSOR SYSTEM.	LASTÖVERVAKNINGSSYST	LASTÜBERWACHUNGSSYST	38
6	A49769	1	P-AINETANKKI 40L	FUEL TANK 40L	BRÄNSLETANK 40L	KRAFTSTOFFTANK 40L	40
7	66313	1	POLTTOAINETANKIN KOR	FUEL TANK CAP	TANKLOCK. BRÄNSLETAN	TANKDECKEL	-
8	A47553	1	SALPA	LATCH	REGEL	RIEGEL	-
9	A416703	1	PYSTYPALKKI . VASEN	MOUNTING PLATE. LEFT	PLÅT. VÄNSTER	AUFNAHMESCHEIBE. LIN	-
10	A416704	1	TANKINKANNAKE	MOUNTING BRACKET. FU	FÄSTE. BRÄNSLETANK	AUFNAHME. KRAFTSTOFF	-
11	A417139	1	KANNAKE . VASEN	FRAME. LEFT	KARM. VÄNSTER	RAHMEN. LINKS	-
12	A416694	1	PYSTYKANNAKE.VASEN	MOUNTING BRACKET. LE	FÄSTE. VÄNSTER	AUFNAHME. LINKS	-
13	A416592	1	PYSTYTOLPPA . OIKEA	MOUNTING PLATE. RIGH	PLÅT. HÖGER	AUFNAHMESCHEIBE. REC	-
14	A416652	1	PYSTYPROFIILI	MOUNTING PLATE. RIGH	PLÅT. HÖGER	AUFNAHMESCHEIBE. REC	-
15	A416603	1	LÄPIVIENTILEVY	BRACKET. QUICK COUPL	GENOMFÖRINGSPLÅT. SN	AUFNAHME. SCHNELLKUP	-
16	A416653	1	PEITELEVY	COVER	LOCKPLÅT	DECKELBLECH	-
17	A416609	1	KANNAKE	BRACKET	FÄSTE	AUFNAHME	-
18	A418025	1	VÄLIJÄÄD. RUNKO KP	FRAME. INTERCOOLER	RAM. INTERCOOLER	RAHMEN. INTERCOOLER	-
19	A417624	1	KANSI	COVER	LOCKPLÅT	DECKEL	-
20	A417818	1	OHJAIN	GUIDING PLATE	GUIDEPLÅT	LEITBLECH	-
21	A417631	1	OHJAIN	GUIDE PLATE	PLÅT	LEITBLECH	-
22	A417250	1	KANNAKE	BRACKET	FÄSTE	AUFNAHME	-
23	A417251	1	YLÄKANNAKE	BRACKET. UPPER	FÄSTE. ÖVRE	AUFNAHME. OBERE	-
24	A417509	1	KANNATIN	BRACKET	FÄSTE	AUFNAHME	-
25	A417156	1	ECU KIINNITYSLEVY	MOUNTING PLATE. ECU	FÄSTESKIVA. ECU	AUFNAHMEPLATTE. ECU	-
26	65943	4	TÄRINÄNERISTIN. LIER	VIBRATION DAMPER. CY	VIBRATIONSDÄMPARE. C	SCHWINGUNGSDÄMPFER.	-
27	A423095	1	SIVULEVY. OIKEA TAKA	SIDE PLATE. RIGHT	SIDOPLÅT. HÖGER	SEITENBLECH. RECHTS	-
28	A423088	1	SIVULEVY. VASEN TAKA	SIDE PLATE. LEFT	SIDOPLÅT. VÄNSTER	SEITENBLECH. LINKS	-
29	A416858	1	KAARI	MOUNTING BRACKET. AR	FÄSTE. TYP BÄGE	AUFNAHMEBOGEN	-
30	A419648	1	OHJAINLEVY	GUIDE PLATE 7551/76	STYRPLÅT 7551/760I	LEITBLECH 7551/760I	-
31	A423067	1	HUOLTOLUUKKU KP	PLATE. CLEANING HATC	PLATTA. RENSLUCKA	KLAPPE. REINIGUNGSÖF	-
32	A436989	1	IMUYHDE KP LETKUT	HYDRAULIC MANIFOLD &	HYDRAULBLOCK MED SLA	HYDRAULIKVERTEILER M	42
33	65197	1	KÄYNNISTYSAKKU EB740	BATTERY 12V 75AH 730	BATTERI 12V 75AH 730	BATTERIE 12V 75AH 73	-
34	A47372	1	AKUNKIINNIKE	BRACKET. BATTERY	FÄSTE. BATTERI	AUFNAHME. BATTERIE	-
35	64777	1	LÄPIVIENTIKUMI F68/6	GROMMET F68/60/50.S=	GUMMIGENOMFÖRING F68	DURCHFÜHRUNGSDICHT F	-
36	65526	1	LÄPIVIENTIKUMI F32/2	GROMMET F32/25/19	GUMMIGENOMFÖRING F3	GUMMIDURCHFÜHRUNG F3	-
37	66045	1	ALIPAINKEYTKIN SE-14	DUST LOAD INDICATOR	DAMMSENSOR	STAUBSENSOR	-
38	65953	1	JÄÄHDYTYSPUHALLIN CO	FAN F190. 760I	FLÅKT. KYLARE. F190	LÜFTER F190. 760	-
39	A417712	1	KANNAKE MOOTTORIJOHT	BRACKET. WIRE HARNES	FÄSTE. KABELHÄRVA MO	AUFNAHME. KABELBAUM	-
40	A431001	1	SUOJALEVY TAKARUNGOL	PROTECTIVE PLATE REA	SKYDDSPÅT BAKRAM 80	SCHUTZBLECH HECKRAHM	-
41	65944	2	KUMITULPPA 2011052 F	RUBBER PLUG F40/F32	GUMMIPROPP F40/F32-	GUMMIFROPFEN F40/F3	-
42	75129	4	TORXRUVI DIN 7500C	THREAD-FORMING SCREW	GÄNGPRESSANDE SKRUV	GEWINDEFURCH. SCHRAU	-
43	A413262	2	LATTIAN KOROKE	BUSHING F19/F10. FLO	BUSSNING F19/F10. GO	SCHEIBE F19/F10. BOD	-
44	A429342	1	TAKAPAINO KOOKOONPAN	REAR WEIGHT/BUMPER 2	BAKVIKT/STÖTFÄNGARE	HECKGEWICHT/STOSSFÄN	44
45	A429274	1	HYDRAULIPUMPPUJEN KO	HYDRAULIC PUMPS ASSE	HYDRAULPUMPAR HOPSÄT	HYDRAULIKPUMPEN ZUSA	46
46	A431783	1					-
47	A418778	1	SÄHKÖ KP MITTARISTO/	ELECTRIC COMPONENTS.	ELKOMPONENTER. 760I	ELEKTR. KOMPONENTE.	48
49	A435496	4	TORXRUVI ZN M8X20	THREAD-FORMING SCREW	GÄNGPRESSANDE SKRUV	GEWINDEFURCH. SCHRAU	-
50	A437018	14	KUUSIOLORUVI M12X	HEXAGONAL HEAD SCREW	SEKANTHÅLSKRUV M12*	INNEN-SECHSKANTSCHRA	-
51	74532	20	ALUSLEVYPARI M12. NL	WASHER NORDLOCK NL12	BRICKA NORDLOCK NL12	UNTERLEGSSCHEIBE NORD	-
52	A429201	2	KUUSIORUVI ZN M8X20	HEXAGONAL SERRATED S	SEKANTSKRUV TANDAD	SPERRZAHNSCHRAUBE 6-	-
53	74782	2	KUUSIOMUTTERI ZN M8	HEXAGONAL NUT M8 WIT	SEKANTMUTTER M8 MED	SECHSKANTMUTTER M8 F	-
54	A439220	6	KUUSIORUVI ZN M16X4	HEXAGONAL SCREW M16*	SEKANTSKRUV M16*45	SECHSKANTSCHRAUBE M1	-
55	74533	6	ALUSLEVYPARI M16. NL	WASHER. PAIR. M16 NL	BRICKA. PAR. M16 NL1	UNTERLEGSSCHEIBE. PAA	-
56	A439252	6	KUUSIOMUTTERI ZN M16	HEXAGONAL NUT M16 10	SEKANTMUTTER M16 10	SECHSKANTMUTTER M16	-

1.7.2020

A37449 VALUKESKINIVEL KP . , ARTICULATION JOINT A



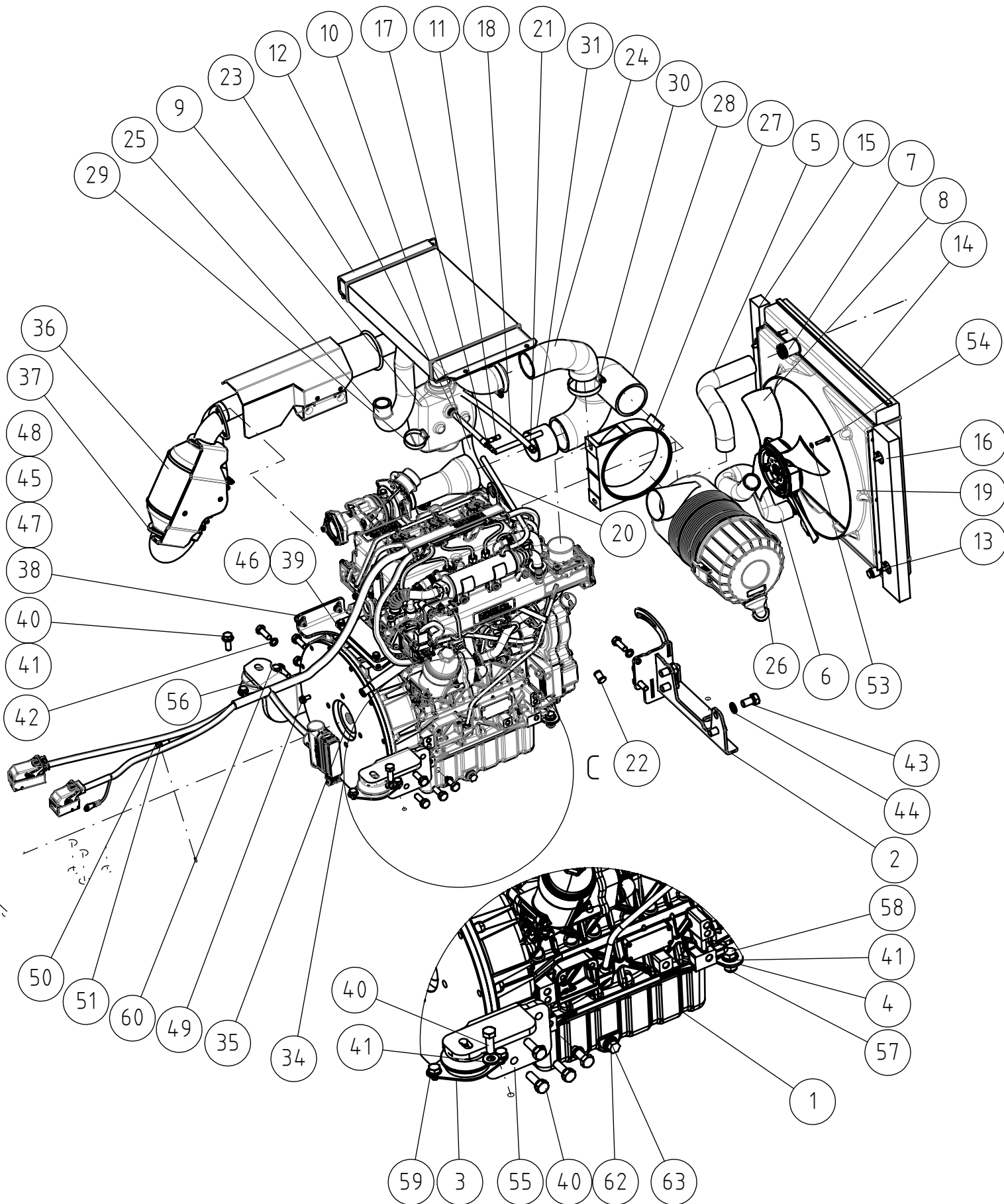
1.7.2020

A37449 VALUKESKINIVEL KP . , ARTICULATION JOINT A

NRO REF POS TEIL	OSAN NRO PART NO BESTÄLL NR BEST NR	KPL QTY ST ST	NIMITYS	DESCRIPTION	BENÄMING	BEZEICHNUNG	SIVU PAGE SIDA SEITE
1	A21717	1	KESKINIVEL - KONEIST	ARTICULATION JOINT.	MIDJALED. GJUTSTÅL	KNICKGELENK. GUSSTA	-
2	64911	2	NIVELLAAKERI GE40ES	ARTICUL. BEARING GE4	LEDLAGER GE40ES F62/	GELENKLAGER GE40ES F	-
3	72798	3	RASVANIPPA DIN 71412	GREASE NIPPLE R 1/8	SMÖRJNIPPEL R 1/8"	SCHMIERNIPPEL R1/8	-
4	A47043	2	TAPPI KP F40-63	PIVOT PIN F40-63	AXELTAPP F40-63	GELENKBOLZEN F40-63	-
5	A47655	1	TAPPI KP F30-60	PIVOT PIN F30-60	AXELTAPP F30-60	GELENKBOLZEN F30-60	-
6	74531	3	ALUSLEVYPARI M10. NL	SPACER NORDLOCK M10.	BRICKA NORDLOCK M10.	UNTERLEGSCHIEBE NORD	-
7	A437915	3	KUUSIOKOLORUUVI ZN M	HEXAGONAL HEAD SCREW	SEKANTHÅLSKRUV M10*	INNEN-SECHSKANTSCHRA	-
8	A48263	1	SOVITUSPRIKKA S=1MM	SHIM RING S=1 MM. AR	BRICKA S=1 MM. MIDJA	PASSSCHEIBE S=1 MM.	-

1.7.2020

A437016 MOOTTORI KP KOHLER 1, ENGINE 1903TCR TIER4



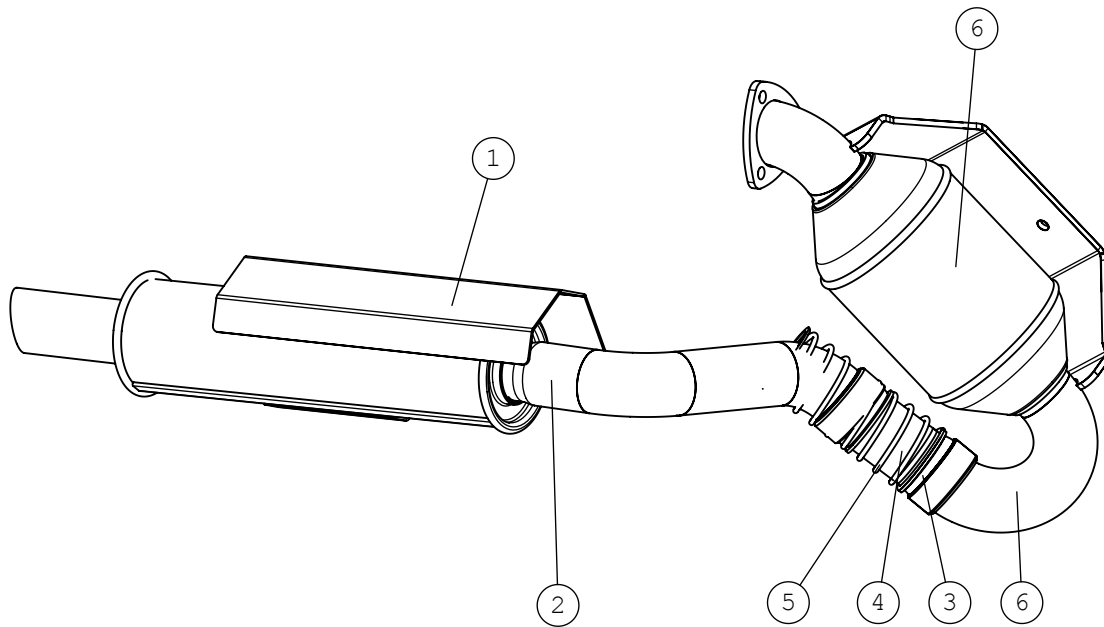
1.7.2020

A437016 MOOTTORI KP KOHLER 1, ENGINE 1903TCR TIER4

NRO REF POS TEIL	OSAN NRO PART NO BESTÄLL NR BEST NR	KPL QTY ST ST	NIMITYS	DESCRIPTION	BENÄMING	BEZEICHNUNG	SIVU PAGE SIDA SEITE
1	A432602	1	POLTMOOTTORI KOHLE	ENGINE KOHLER KDI 19	DIESELMOTOR KOHLER K	DIESELMOTOR KOHLER K	-
2	A426033	1	TAKAKORVAKE KP. MARI	MOUNTING BRACKET REA	FÄSTE BAKRE. VIBRATI	AUFNAHME HINTERE MOT	-
3	66381	2	TÄRINÄNERISTIN AMC B	ENGINE MOUNT RUBBER	VIBRATIONSDÄMPARE GU	MOTORLAGERUNG GUMMI	-
4	66512	1	TÄRINÄNERISTIN AMC M	ANTI VIBRATION MOUNT	VIBRATIONSDÄMPARE M1	SCHWINGUNGSDÄMPFER M	-
5	A416559	1	YLÄVESILETKU	WATER HOSE. UPPER	VATTENSLANG. ÖVRE	WASSERSCHLAUCH. OBER	-
6	A422143	1	ALAVESILETKU	WATER HOSE. UPPER	VATTENSLANG. ÖVRE	WASSERSCHLAUCH. OBER	-
7	A35931	1	JÄÄHDYTYN	RADIATOR KOHLER K	KYLARE KOHLER KD	KÜHLER KOHLER KD	-
8	66451	1	PUHALINSIIVIKKO 390	FAN F390 4 BLADE	FLÄKT F390 4-BLAD	LÜFTERRAD F390 4-FLÜ	-
9	A417223	1	PAISUNTASÄILIÖ	OVERFLOW BOTTLE	EXPANSIONSTANK	ÜBERLAUF	-
10	A417899	1	VESILETKU L=385	WATER HOSE L=385	VATTENSLANG L=385	WASSERSCHLAUCH L=385	-
11	A417903	2	KURISTIN	FLOW RESTRICTOR	REDUCERINGSNIPPEL	REDUZIERNIPPEL	-
12	A417900	2	VESILETKU L=130	WATER HOSE L=130	VATTENSLANG L=130	WASSERSCHLAUCH L=130	-
13	65955	4	TÄRINÄNERISTIN. LIER	VIBRATION DAMPER. CY	VIBRATIONSDÄMPARE. C	SCHWINGUNGSDÄMPFER.	-
14	A418783	2	TIIVISTE	SEAL	TÄTNINGSBAND	DICHTUNG	-
15	A418782	1	TIIVISTE	SEAL	TÄTNING	DICHTUNG	-
16	A419100	1	TIIVISTE. PU-VAAHTO	SEAL	TÄTNING	DICHTUNG	-
17	A419103	1	T-KAPPALE	T NIPPLE	T-NIPPEL	T-NIPPEL	-
18	A419104	1	VESILETKU L=300	WATER HOSE L=300	VATTENSLANG L=300	WASSERSCHLAUCH L=300	-
19	A419055	1	TUULITUNNELI	WIND TUNNEL 7551/7	VINDTUNNEL 7551/76	WINDTUNNEL 7551/760	-
20	A417902	1	VESILETKU L=400	WATER HOSE L=400	VATTENSLANG L=400	WASSERSCHLAUCH L=400	-
21	66101	2	LETKUKARA MESSINKI	HOSE BARB NPTF1/8"S	SLANGNIPPEL NPTF1/	SCHLAUCHTÜLLE NPTF	-
22	A419271	1	LETKUTULPPA	HOSE PLUG	SLANGPLUGG	SCHLAUCHSTOPFEN	-
23	A35932	1	VÄLIJÄÄHDYTYN	INTERCOOLER KOHL	LADDLUFTKYLARE KOH	LADELUFTKÜHLER KO	-
24	A416699	1	LETKU.	HOSE. INTERCOOLER OU	SLANG. INTERCOOLER O	SCHLAUCH. INTERCOOLE	-
25	A417171	1	LETKU.INTERCOOLER IN	HOSE. INTERCOOLER IN	SLANG. INTERCOOLER I	SCHLAUCH. INTERCOOLE	-
26	65941	1	ILMANSUODATIN	AIR FILTER COMPLETE	LUFTFILTER KOMPLETT	LUFTFILTER KOMPLETT	-
27	65946	1	KIINNITYSPANTA	CLAMP. AIR FILTER 6	KLÄMMA. LUFTFILTER 6	KLEMME. LUFTFILTER	-
28	A417115	1	IMULETKU	INLET HOSE	SUGSLANG	SAUGSCHLAUCH	-
29	64338	2	LETKUNKIRISTIN ABA 4	HOSE CLAMP ABA 44-56	SLANGKLÄMMA ABA 44-5	SCHLAUCHKLEMME ABA 4	-
30	64339	2	LETKUNKIRISTIN ABA 6	HOSE CLAMP ABA 68-	SLANGKLÄMMA ABA	SCHLAUCHKLEMME ABA 6	-
31	A418655	1	HOLKKI	BUSHING	BUSSNING	BUCHSE	-
32	A419094	1	EPDM LETKU	HOSE 90X190/16 MM	SLANG 90X190/16 M	SCHLAUCH 90X190/16	-
33	65558	1	LETKULIITINPUTKI 107	PIPE CONNECTOR	SLANGKOPPLARE	ROHRKUPPLUNG	-
34	66508	1	KYTKINKOTELO BONDIOL	FLYWHEEL HOUSING BON	SVÄNGHJULKÅPA BONDIO	SCHWUNGRADGEHÄUSE BO	-
35	66510	1	VÄLIKYYTKIN BONDIOLI	COUPLING Z=15 BOND	MELLANKOPPLING Z=15	KUPPLUNG Z=15 BONDI	-
36	A36084	1	PAKOPUTKI KP	EXHAUST MUFFLER	AVGASRÖR	AUSPUFF	36
37	66004	1	KATALYSAATTORI 478.0	DIESEL OXIDATION CAT	OXIDATIONS KATALYSATO	DIESEL-OXIDATIONSKAT	-
38	A418763	1	KIINNIKE KATALYSAATT	BRACKET	FÄSTE	AUFNAHME	-
39	A418765	1	KIINNITYSLEVY	MOUNTING PLATE	FÄSTNINGSPLÅT	AUFNAHMEPLATTE	-
40	73042	12	KUUSIORUUVI ZN M12X3	HEX. SCREW M12*35 DI	SEKKANTSKRUV M12*35	SECHSKANTSCHRAUBE M1	-
41	A430999	6	ALUSLEVYPARI M12. NL	WASHER. PAIR. M12 NO	BRICKA M12 NORDLOCK.	UNTERLEGSCHIEBE. PAA	-
42	74532	10	ALUSLEVYPARI M12. NL	WASHER NORDLOCK NL12	BRICKA NORDLOCK NL12	UNTERLEGSCHIEBE NORD	-
43	74969	4	KUUSIORUUVI ZN	HEXAGONAL SCREW M16*	SEKKANTSKRUV M16*1.5	SECHSKANTSCHRAUBE M1	-
44	74533	4	ALUSLEVYPARI M16. NL	WASHER. PAIR. M16 NL	BRICKA. PAR. M16 NL1	UNTERLEGSCHIEBE. PAA	-
45	63944	16	ALUSLEVYPARI M8. NL8	WASHER. PAIR. NORD-L	BRICKA NORD-LOCK M8.	UNTERLEGSCHIEBE. PAA	-
46	72130	4	KUUSIORUUVI ZN M8X20	HEXAGONAL SCREW M8*2	SEKKANTSKRUV M8*20 D	SECHSKANTSCHRAUBE M	-
47	72133	2	KUUSIORUUVI ZN M8X30	HEXAGONAL SCREW M8*3	SEKKANTSKRUV M8*30 D	SECHSKANTSCHRAUBE M	-
48	72320	2	KUUSIOMUTTERI ZN M8	NUT M8 NYLOC DIN 98	SEKKANTMUTTER M8 NY	SECHSKANTMUTTER M 8	-
49	74849	8	KUUSIORUUVI ZN UNC	HEXAGONAL SCREW	SEKKANTSKRUV UNC 5	SECHSKANTSCHRAUBE UN	-
50	74974	12	KUUSIORUUVI ZN UNC	HEXAGONAL SCREW UNC	SEKKANTSKRUV UNC 3/8	SECHSKANTSCHRAUBE UN	-
51	74531	12	ALUSLEVYPARI M10. NL	SPACER NORDLOCK M10.	BRICKA NORDLOCK M10.	UNTERLEGSCHIEBE NORD	-
52	75103	1	ALUSLEVYPARI M16. NL	SPACER NORDLOCK M16	BRICKA NORDLOCK M16	UNTERLEGSCHIEBE NORD	-
53	74530	4	ALUSLEVYPARI M6. NL6	WASHER NORDLOCK NL6	BRICKA NORDLOCK NL6	UNTERLEGSCHIEBE NORD	-
54	73199	4	KUUSIORUUVI ZN M6X30	HEXAGONAL SCREW M6*3	SEKKANTSKRUV M6*30 D	SECHSKANTSCHRAUBE M6	-
55	A431506	1	MOOTTORIN KORVAKE VA	MOUNTING BRACKET LEF	FÄSTE VÄNSTER. DIESE	AUFNAHMEPLATTE LINKS	-
56	A430872	1	MOOTTORIN KORVAKE OI	MOUNTING BRACKET RIG	FÄSTE HÖGER. DIESELM	AUFNAHMEPLATTE RECHT	-
57	72324	2	KUUSIOMUTTERI ZN M12	HEXAGONAL NUT M 12	SEKKANTMUTTER M 12	SECHSKANTMUTTER M12	-
58	72167	2	KUUSIORUUVI ZN M12X3	HEXAGONAL SCREW M12*	FINGERSKRUV M6*20 R3	SECHSKANTSCHRAUBE M1	-
59	75102	4	ALUSLEVYPARI M10. NL	SPACER NORDLOCK M10	BRICKA NORDLOCK M10	UNTERLEGSCHIEBE NORD	-
60	72147	4	KUUSIORUUVI ZN M10X1	HEXAGONAL SCREW M 10	SEKKANTSKRUV M 10*16	SECHSKANTSCHRAUBE M	-
61	72232	1	KUUSIORUUVI ZN M16X3	HEXAGONAL SCREW M16*	SEKKANTSKRUV M16*30	SECHSKANTSCHRAUBE M1	-
62	75173	1	TIIVISTERENGAS	SEAL RING CU F24/F1	TÄTNINGSRING CU F24/	DICHTRING CU F24/F18	-
63	66497	1	KUUSIOTULPPA M18*1.5	DRAIN PLUG KOHLER KD	OLJEAVTAGNINGSPLUGG	TANKABLASSSCHRAUBE KO	-

1.7.2020

A36084 PAKOPUTKI KP, EXHAUST MUFFLER



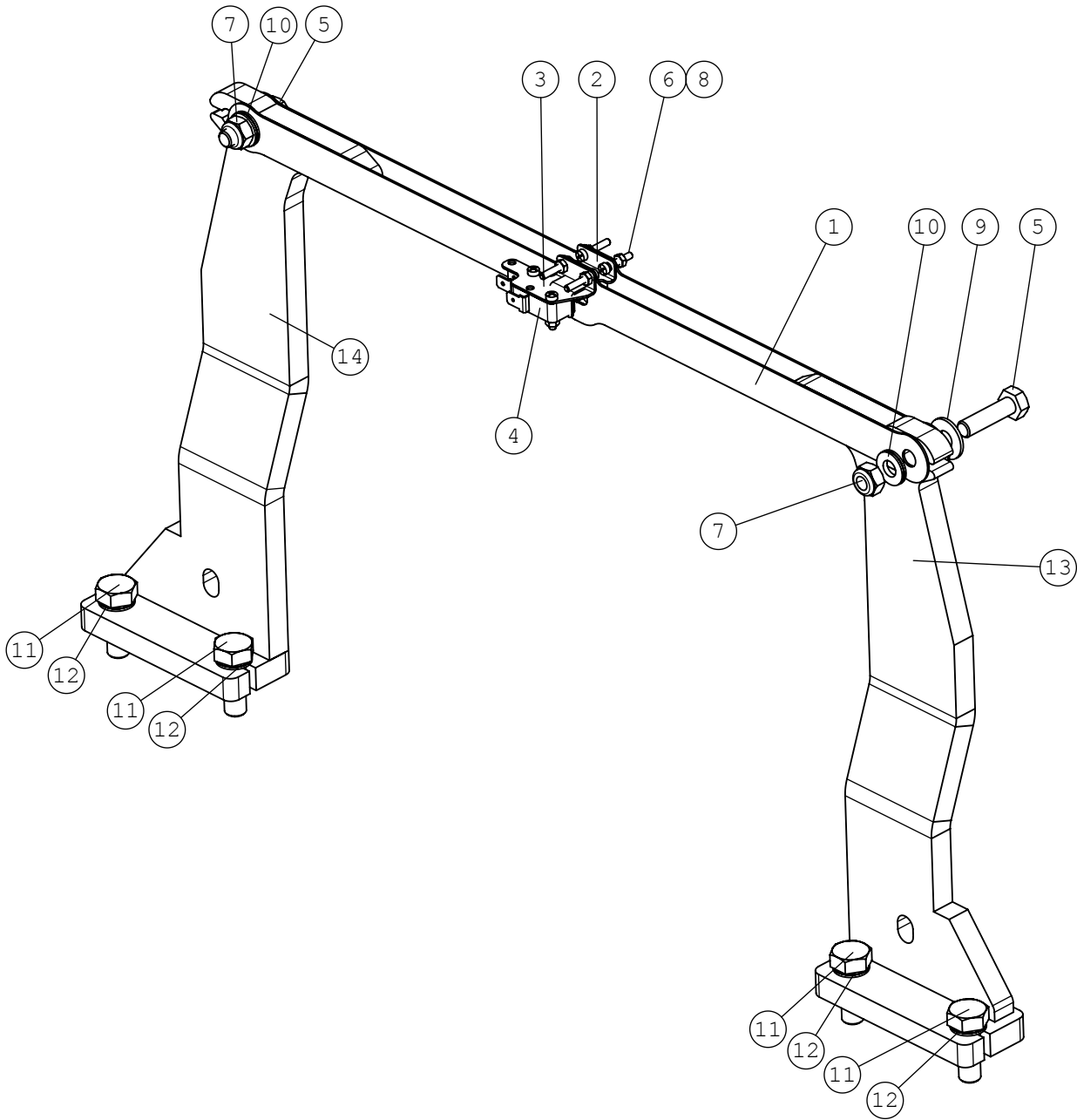
1.7.2020

A36084 PAKOPUTKI KP, EXHAUST MUFFLER

NRO REF POS TEIL	OSAN NRO PART NO BESTÄLL NR BEST NR	KPL QTY ST ST	NIMITYS	DESCRIPTION	BENÄMING	BEZEICHNUNG	SIVU PAGE SIDA SEITE
1	A417172	1	LÄMPÖSUOJA	HEAT SHIELD	VÄRMESKÖLD	HITZESCHILD	-
2	A417219	1	PAKOPUTKI KP	EXHAUST MUFFLER. ASS	AVGASRÖR. HOPSÄTTNIN	AUSPUFF. ZUSAMMENBAU	-
3	A417161	1	ADAPTERIHOLKKI.SISÄ	ADAPTER BUSHING. INN	ADAPTERBUSSNING. INR	EINSTELLBUCHSE. INNE	-
4	A417162	1	ADAPTERIHOLKKI. ULKO	ADAPTER BUSHING. OUT	ADAPTERBUSSNING. YTT	EINSTELLBUCHSE. AUSS	-
5	A417168	1	JOUSI 4*53*135 NT8.5	SPRING 4*53*135	FJÄDER 4*53*135	FEDER 4*53*135	-
6	A36203	1	KATALYSAATTORI KP	CATALYTIC CONVERTER	KATALYSATOR KOHLER K	KATALYSATOR KOHLER K	-

1.7.2020

A415984 PUNNITUSANTURI KP, LOAD SENSOR SYSTEM.



1.7.2020

A415984 PUNNITUSANTURI KP, LOAD SENSOR SYSTEM.

NRO REF POS TEIL	OSAN NRO PART NO BESTÄLL NR BEST NR	KPL QTY ST ST	NIMITYS	DESCRIPTION	BENÄMING	BEZEICHNUNG	SIVU PAGE SIDA SEITE
1	A47912	2	LISTA	BAND	BAND	STREIFEN	-
2	A47908	1	KYNSI	CLAW	KLO	NAGEL	-
3	A47909	1	KIINNIKE	BRACKET. MICROSWITCH	FÄSTE. MIKROBRYTARE	AUFNAHME. MIKROSCHAL	-
4	64504	1	MIKROKYTKIN OMRON V1	MICROSWITCH OMRON V1	MIKROBRYTARE OMRON V	MIKROSCHALTER OMRON	-
5	72133	2	KUUSIORUUVI ZN M8X30	HEXAGONAL SCREW M8*3	SEKKANTSKRUV M8*30 D	SECHSKANTSCHRAUBE M	-
6	74576	6	RISTIURARUUVI	PAN HEAD MACHINE SCR	KRYSSPÅRSKRUV M3*16	LINSENSCHRAUBE MIT K	-
7	72320	2	KUUSIOMUTTERI ZN M8	NUT M8 NYLOC DIN 98	SEKKANTMUTTER M8 NY	SECHSKANTMUTTER M 8	-
8	74535	6	KUUSIOMUTTERI	HEXAGONAL NUT M3	SEKKANTMUTTER M3	SECHSKANTMUTTER M3	-
9	74525	2	ALUSLEVY M 8	WASHER M8 8.4*20*1.	BRICKA M8 8.4*20*1.	UNTERLEGSCHIEBE M8	-
10	63944	2	ALUSLEVYPARI M8. NL8	WASHER. PAIR. NORD-L	BRICKA NORD-LOCK M8.	UNTERLEGSCHIEBE. PAA	-
11	72151	4	KUUSIORUUVI ZN M10X3	HEXAGONAL SCREW M10*	SEKKANTSKRUV M10*30	SECHSKANTSCHRAUBE M1	-
12	74531	4	ALUSLEVYPARI M10. NL	SPACER NORDLOCK M10.	BRICKA NORDLOCK M10.	UNTERLEGSCHIEBE NORD	-
13	A419581	1	AISA KP. VASEN (KAPE	LEVER. LEFT. LOAD SE	SPAK. VÄNSTER. LASTÖ	STANGE. LINKS. LASTÜ	-
14	A419596	1	AISA KP. OIKEA (KAPE	LEVER. RIGHT. LOAD S	SPAK. HÖGER. LASTÖVE	STANGE. RECHTS. LAST	-

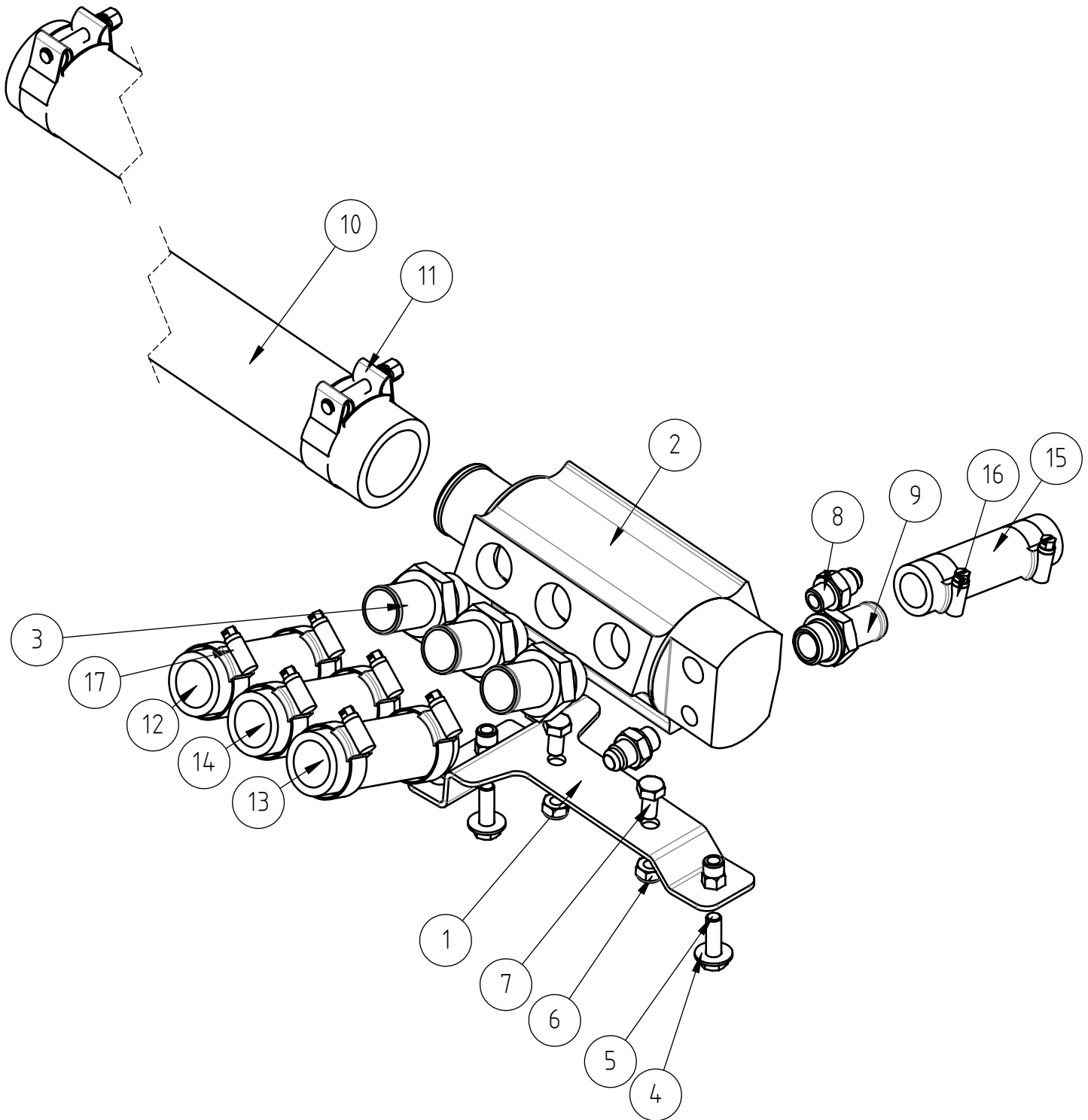
1.7.2020

A49769 P-AINETANKKI 40L, FUEL TANK 40L

NRO REF POS TEIL	OSAN NRO PART NO BESTÄLL NR BEST NR	KPL QTY ST ST	NIMITYS	DESCRIPTION	BENÄMING	BEZEICHNUNG	SIVU PAGE SIDA SEITE
1	A49712	1	POLTTOAINETANKKI 40L	FUEL TANK 40L	BRÄNSLETANK 40L	KRAFTSTOFFTANK 40L	-
2	A43531	2	POLTTO-AINEKARA F7MM	NIPPLE F7MM	NIPPEL F7 MM	NIPPEL. KRAFTSTOFFSC	-
3	74774	2	O-RENGAS Ø10X3	O-RING NBR F 10*3	O-RING NBR F 10*3	O-RING NBR F 10*3	-
4	73121	2	ALUSLEVY ZN M10	WASHER M10 A10.	BRICKA M10 A	UNTERLEGSCHIEBE M10	-
5	72322	2	KUUSIOMUTTERI ZN M10	HEXAGONAL NUT M 10 N	SEKANTMUTTER M 10 N	SECHSKANTMUTTER M10	-
6	64977	1	PA-MITTARIN ANTURI	SENSOR. FUEL GAUGE C	GIVARE. BRÄNSLEMÄTAR	GEBER. KRAFTSTOFFANZ	-
6.1	A435545	1	TIIVISTE. PA-ANTURI	SEAL RING FUEL SENSO	TÄTNING. GIVARE BRÄN	DICHTUNG. GEBER KRAF	-
7	A410521	1	LUKITTAVA TANKINKORK	FUEL TANK CAP. LOCKA	TANKLOCK LÄSBAR	TANKDECKEL. ABSCHLIE	-
8	A422532	1	POLTTOAINELETKU	FUEL HOSE L=350	BRÄNSLESLANG L=350	KRAFTSTOFFSCHLAUCH L	-
9	A422526	1	VASTAVENTTIILI	CHECK VALVE FUEL TAN	KONTRASTVENTIL BRÄNS	RÜCKSCHLAGVENTIL KRA	-
10	75130	6	TORXRUUVI ZN 5X25	THREAD-FORMING SCREW	GÄNGPRESSANDE SKRUV	GEWINDEFURCH. SCHRAU	-

1.7.2020

A436989 IMUYHDE KP LETKUT, HYDRAULIC MANIFOLD &



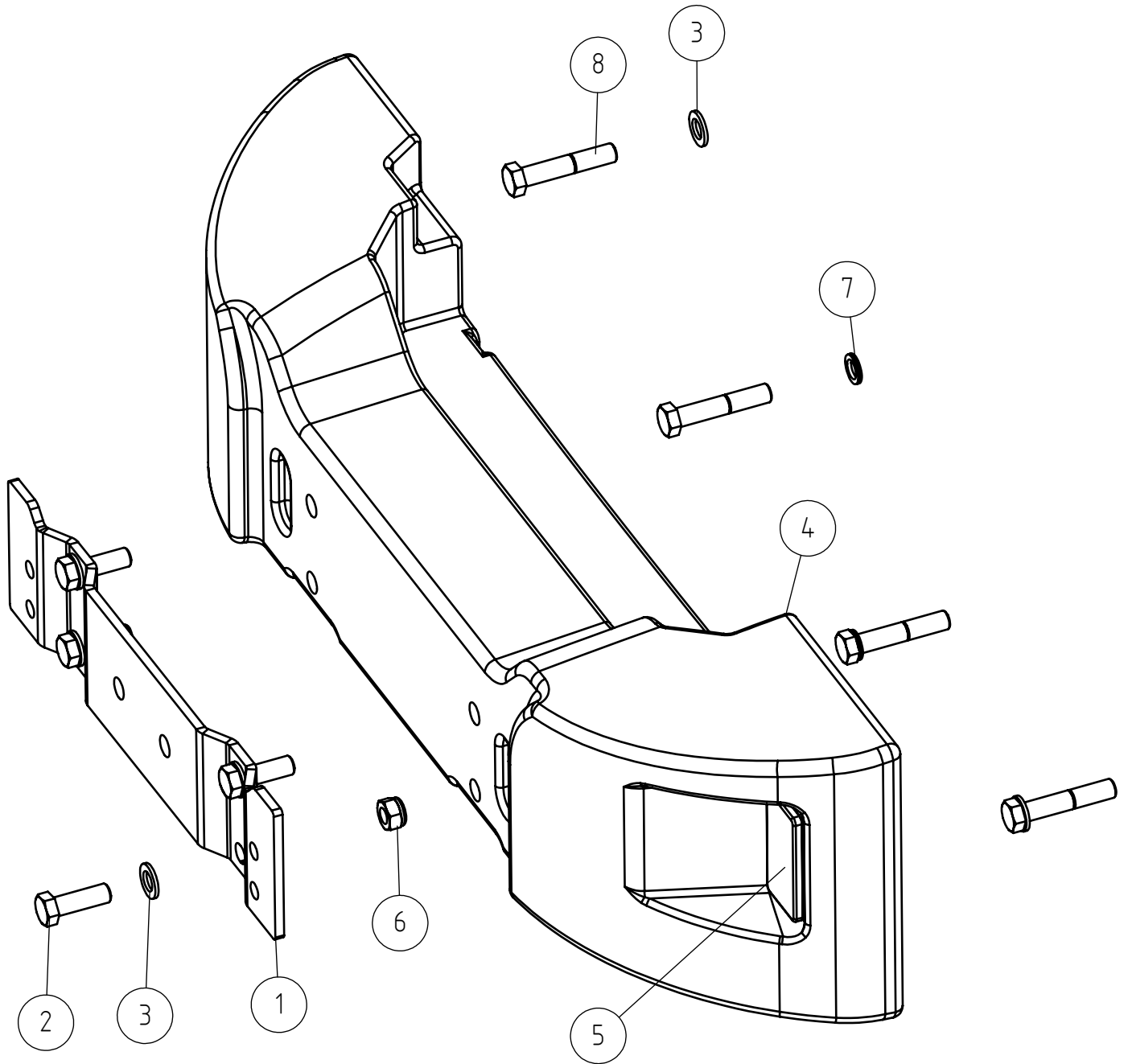
1.7.2020

A436989 IMUYHDE KP LETKUT, HYDRAULIC MANIFOLD &

NRO REF POS TEIL	OSAN NRO PART NO BESTÄLL NR BEST NR	KPL QTY ST ST	NIMITYS	DESCRIPTION	BENÄMING	BEZEICHNUNG	SIVU PAGE SIDA SEITE
1	A429660	1	TELINE IMUTUKILLE	MOUNTING BRACKET HYD	FÄSTE HYDRAULBLOCK	HALTERUNG HYDRAULIKV	-
2	A37587	1	IMUTUKKI KP	HYDRAULIC MANIFOLD A	HYDRAULBLOCK HOPSÄTT	HYDRAULIKVERTEILER Z	-
3	66107	3	LETKUKARA R3/4"UK -	HOSE BARB R3/4"UK -	SLANGNIPPEL R3/4"UK	SCHLAUCHTÜLLE R3/4"	-
4	74525	2	ALUSLEVY M 8	WASHER M8 8.4*20*1.	BRICKA M8 8.4*20*1.	UNTERLEGSCHLEIBE M8	-
5	72132	2	KUUSIORUUVI ZN M8X25	HEXAGONAL SCREW M 8	SEKKANTSKRUV M 8*2	SECHSKANTSCHRAUBE M8	-
6	72320	2	KUUUSIOMUTTERI ZN M8	NUT M8 NYLOC DIN 98	SEKKANTMUTTER M8 NY	SECHSKANTMUTTER M 8	-
7	73039	2	KUUSIORUUVI ZN M8X16	HEXAGONAL SCREW M 8	SEKKANTSKRUV M 8*16	SECHSKANTSCHRAUBE M	-
8	64059	2	PERUSLIITIN	BASIC FITTING F40XS1	RAK KOPPLING F40XS10	GERADE EINSCHR. F40X	-
9	66428	1	LETKUKARA	HOSE BARB R1/2"UK	SLANGNIPPEL R1/2"U	SCHLAUCHTÜLLE R1/2"	-
10	A410028	1	IMULETKU F53/F40-440	INLET HOSE F53/F40-	SUGSLANG F53/F40-44	SAUGSCHLAUCH F53/F40	-
11	66013	2	LETKUNKIRISTIN S-048	PIPE CLAMP P	SLANKLÄMMA	SCHLAUCHKLEMME POWE	-
12	A436987	1	LETKU D25 IMULETKU	INLET HOSE D25 L=660	SUGSLANG D25 L=660	SAUGSCHLAUCH D25 L=6	-
13	A436983	1	LETKU D25 IMULETKU	INLET HOSE D25 L=480	SUGSLANG D25 L=480	SAUGSCHLAUCH D25 L=4	-
14	A436985	1	LETKU D25 IMULETKU	INLET HOSE D25 L=590	SUGSLANG D25 L=590	SAUGSCHLAUCH D25 L=5	-
15	A436981	1	LETKU D19 L=1000	HOSE D19 L=800	SLANG D19 L=800	SCHLAUCH D19 L=800	-
16	73530	2	LETKUNKIRISTIN ABA	HOSE CLAMP 22-32 MM	SLANGKLÄMMARE 22-32	SCHLAUCHKLEMME 22-32	-
17	73809	6	LETKUNKIRISTIN ABA	HOSE CLAMP 32-44 MM	SLANGKLÄMMARE PDO 0	SCHLAUCHKLEMME 32-44	-

1.7.2020

A429342 TAKAPAINO KOOKOONPAN, REAR WEIGHT/BUMPER 2



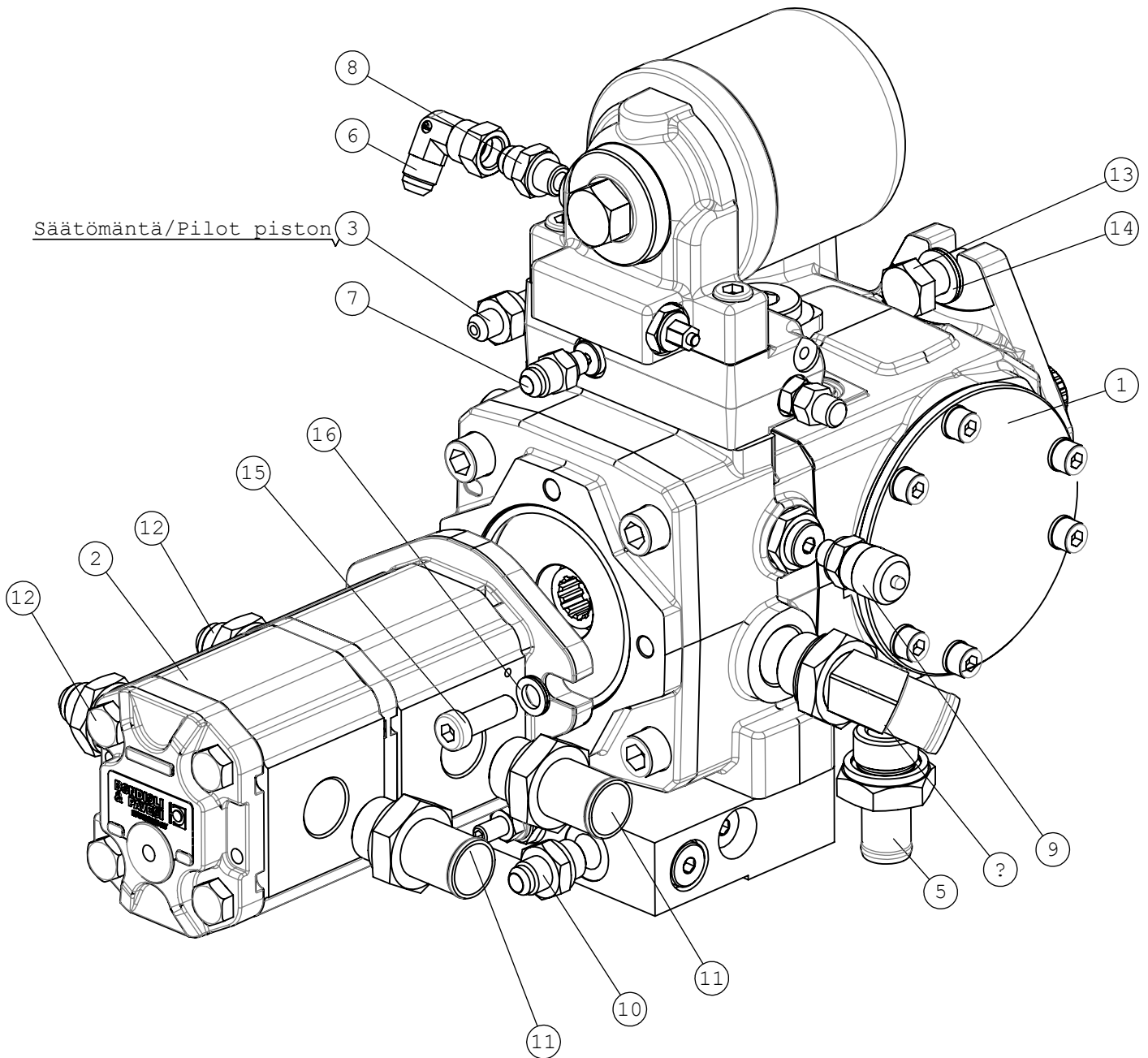
1.7.2020

A429342 TAKAPAINO KOOKOONPAN, REAR WEIGHT/BUMPER 2

NRO REF POS TEIL	OSAN NRO PART NO BESTÄLL NR BEST NR	KPL QTY ST ST	NIMITYS	DESCRIPTION	BENÄMING	BEZEICHNUNG	SIVU PAGE SIDA SEITE
1	A419683	1	ADAPTERI	MOUNTING PLATE. BACK	FÄSTE. BAKVIKT 29 KG	AUFNAHMEPLATTE. HECK	-
2	72193	4	KUUSIORUUVI ZN M16X5	HEXAGONAL SCREW M16*	SEKANTSKRUV M16* 50	SECHSKANTSCHRAUBE M1	-
3	73461	6	ALUSLEVY M16	WASHER M16 18 DIN 1	BRICKA M16 18 DIN 1	UNTERLEGSCHLEIBE M16	-
4	A429341	1	TAKAPAINO	REAR WEIGHT/BUMPER 2	BAKVIKT/STÖTFÄNGARE	HECKGEWICHT/STOSSFÄN	-
5	A429366	2	HEIJASTIN. PUNAINEN	REFLECTOR. RED 105X5	REFLEKTOR. RÖD 105X5	RÜCKSTRAHLER. ROT 10	-
6	72330	4	KUUSIOMUTTERI ZN M16	HEXAGONAL NUT M16 NY	SEKANTMÜTTER M16 NY	SECHSKANTMÜTTER M16	-
7	74533	2	ALUSLEVYPARI M16. NL	WASHER. PAIR. M16 NL	BRICKA. PAR. M16 NL1	UNTERLEGSCHLEIBE. PAA	-
8	75105	4	KUUSIORUUVI ZN M16X8	HEXAGONAL SCREW M16	SEKANTSKRUV M16*85	SECHSKANTSCHRAUBE M1	-

1.7.2020

A429274 HYDRAULIPUMPPUJEN KO, HYDRAULIC PUMPS ASSE



1.7.2020

A429274 HYDRAULIPUMPPUJEN KO, HYDRAULIC PUMPS ASSE

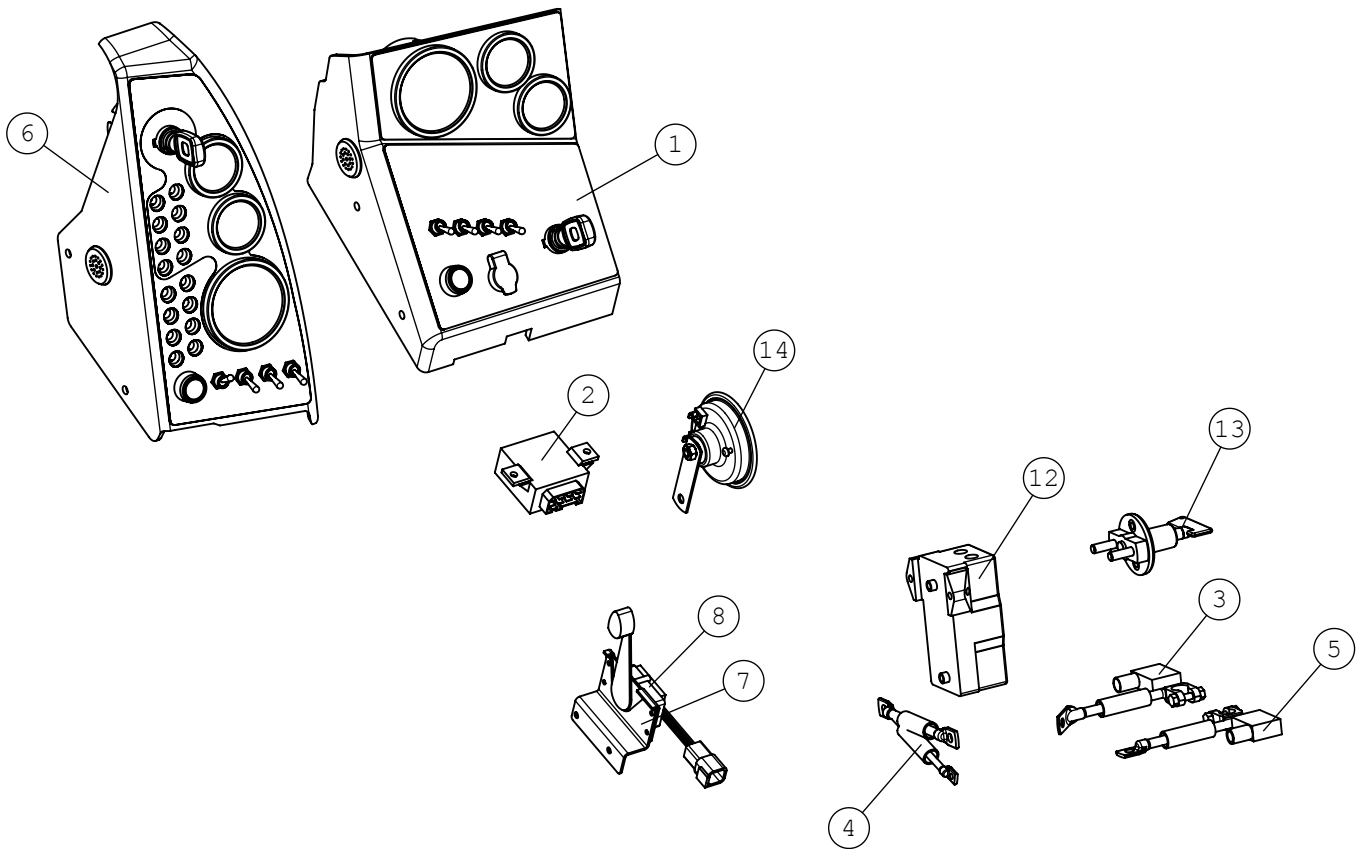
NRO REF POS TEIL	OSAN NRO PART NO BESTÄLL NR BEST NR	KPL QTY ST ST	NIMITYS	DESCRIPTION	BENÄMING	BEZEICHNUNG	SIVU PAGE SIDA SEITE
1	66355	1	SÄÄTÖTIL.PUMPPU HP P	VARIABLE DISPL. PUMP	VARIABEL KOLVPUMP 75	VERSTELLPUMPE HP P4	-
2	65942	1	HYDR. PUMPPU HPLPB	HYDRAULIC PUMP HPLPB	HYDRAULPUMP HPLPB217	HYDRAULIKPUMPE HPLPB	-
3	64678	2	PERUSLIITIN G1/4" UL	BASIC FITTING F40XS6	RAK KOPPLING F40XS6-	GERADE EINSCHR. VERS	-
4	66362	1	LETKUKARA 45AST	HOSE BARB 45 DEGR R	SLANGNIPPEL 45 GRADE	SCHLAUCHTÜLLE 45 GRA	-
5	66427	1	LETKUKARA R3/4"UK -	HOSE BARB R3/4"UK	SLANGNIPPEL R3/4"U	SCHLAUCHTÜLLE R3/4"	-
6	64043	1	KULMALIITIN 90 AST	ELBOW FITTING 90 DE	VINKELKOPPLING 90 GR	WINKEL-VERSCHR. C6XS	-
7	64346	1	PERUSLIITIN	BASIC FITTING F40XS1	RAK KOPPLING F40XS10	GERADE EINSCHRAUBVER	-
8	64059	1	PERUSLIITIN	BASIC FITTING F40XS1	RAK KOPPLING F40XS10	GERADE EINSCHR. F40X	-
9	65559	2	MITTAUSPIKALIITIN M1	MANOMETER FITTING M1	MANOMETERKOPPLING M1	MANOMETERSCHNELLVERS	-
10	64041	1	PERUSLIITIN G3/8. UL	BASIC FITTING F40X	RAK KOPPLING F40XS	GERADE EINSCHR. F40X	-
11	66107	2	LETKUKARA R3/4"UK -	HOSE BARB R3/4"UK -	SLANGNIPPEL R3/4"UK	SCHLAUCHTÜLLE R3/4"	-
12	64058	2	PERUSLIITIN	BASIC FITTING F40XS1	RAK KOPPLING F40XS12	GERADE EINSCHRAUBVER	-
13	74511	2	KUUSIORUUVI ZN M14X3	HEXAGONAL SCREW	SEXKANTSKRUV	SECHSKANTSCHRAUBE	-
14	74690	2	ALUSLEVYPARI M14. NL	WASHER NORDLOCK M14	BRICKA NORDLOCK M14	UNTERLEGSCHIEBE NORD	-
15	74467	2	KUUSIOKOLORUUVI ZN M	HEXAGONAL HEAD SCREW	SEXKANTHÅLSKRUV M10*	INNENSECHSKANTSCHRAU	-
16	74531	2	ALUSLEVYPARI M10. NL	SPACER NORDLOCK M10.	BRICKA NORDLOCK M10.	UNTERLEGSCHIEBE NORD	-

1.7.2020

A418778 SÄHKÖ KP MITTARISTO/, ELECTRIC COMPONENTS.

ROPS FRAME

LX/DLX



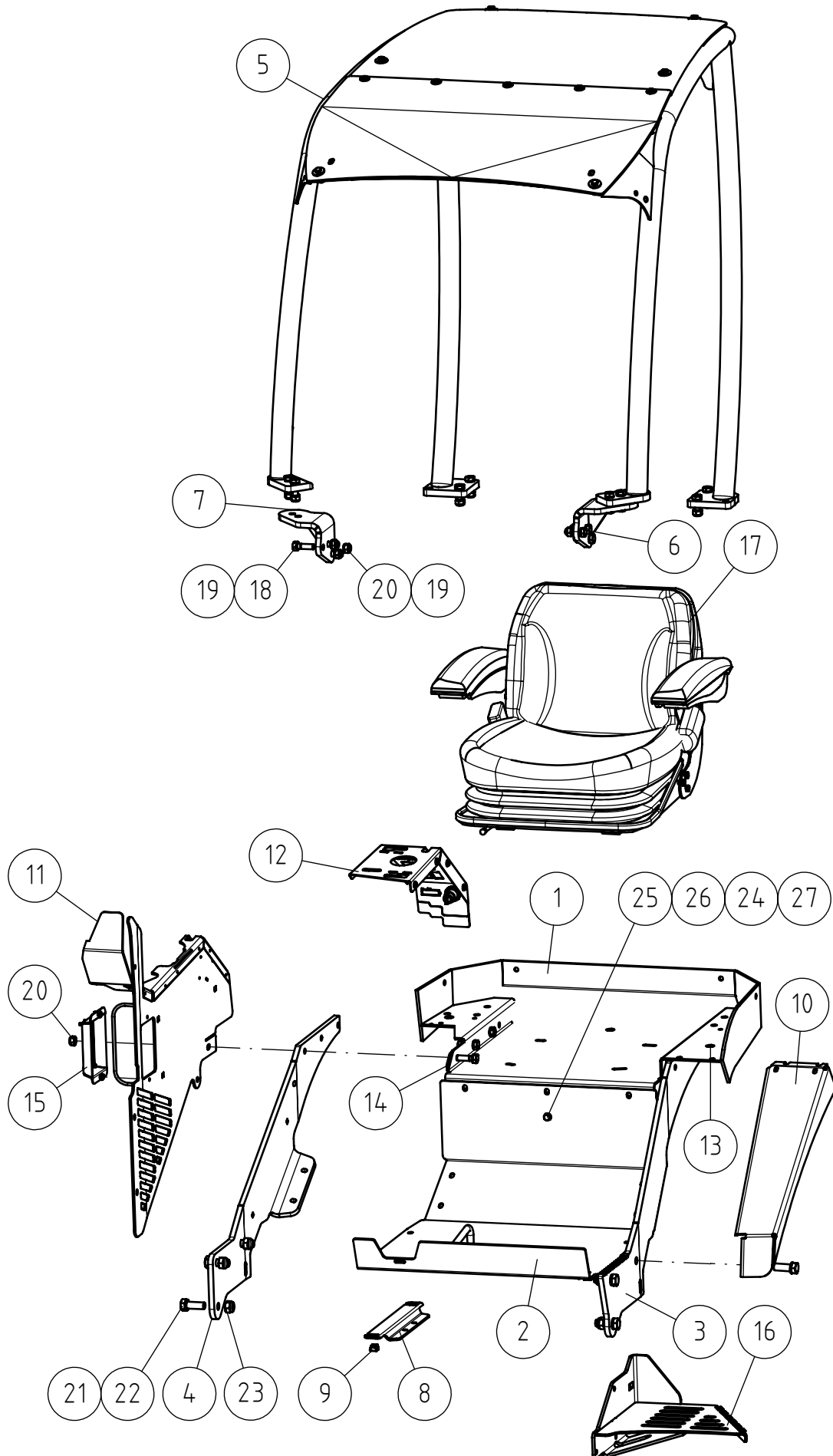
1.7.2020

A418778 SÄHKÖ KP MITTARISTO/, ELECTRIC COMPONENTS.

NRO REF POS TEIL	OSAN NRO PART NO BESTÄLL NR BEST NR	KPL QTY ST ST	NIMITYS	DESCRIPTION	BENÄMING	BEZEICHNUNG	SIVU PAGE SIDA SEITE
1	A418728	1	VERHOUSPANEELI /	INSTRUMENT PANEL CO	INSTRUMENTBRÄDA KOM	ARMATURENBRETT KOMP	-
2	66008	1	CAN-MODULI EHB5001-1	CAN MODULE	CAN-MODUL E	CAN-MODUL	-
3	A419089	1	KAAPPELLAKKU.PUNAI	CABLE. BATTERY. RED.	KABEL. BATTERI. RÖD.	KABEL. BATTERIE. ROT	-
4	A419090	1	KAAPPELLLATURI.PUNAI	CABLE. ALTERNATOR. R	KABEL. ALTERNATOR. R	KABEL. LICHTMASCHINE	-
5	A419088	1	KAAPPELLAKKU. MUSTA	CABLE. BATTERY. BLAC	KABEL. BATTERI. SVAR	KABEL. BATTERIE. SCH	-
6	A418938	1	MITTARIPANEELI KP	DASHBOARD COMPLETE 5	INSTRUMENTBRÄDA KOMP	ARMATURENBRETT KOMPL	-
7	A418225	1	KANNAKE	MOUNTING BRACKET. HA	FÄSTE. HANDGASREGLAG	AUFNAHME. HANDGASHEB	-
8	65938	1	KÄSIKAASUVIPU 13-023	LEVER. HAND THROTTLE	REGLAGE HANDGAS 755I	HEBEL. HANDGAS 755I/	-
8.1	A434387	1	KAASUVIVUN NUPPI ELO	KNOB. THROTTLE LEVER	KNOPP. GASREGLAGE 65	KNOPF. GASHEBEL 6593	-
9	A21649	1	ECU JOHTOSARJA	WIRE HARNESS. ECU	KABELHÄRVA. ECU	KABELBAUM. ECU	-
10	A21651	1	SÄHKÖSARJA RUNGOLLE	WIRE HARNESS. 760I	KABELHÄRVA. 760I	KABELBAUM. 760I	-
11	A418901	1	SÄHKÖSARJA TYÖVALOT	WIRE HARNESS. WORK L	KABELHÄRVA. ARBETSLJ	KABELBAUM. ARBEITSLI	-
12	65945	1	SULAKEPESÄ COBO 24.0	FUSE MODULE CO	SÄKRINGSHÄLLARE C	SICHERUNGSMODULE	-
13	64141	1	PÄÄVIRTAKYTKIN MBERS	BATTERY DISCONNECT S	HUVUDSTRÖMBRYTARE C-	HAUPTSCHALTER C-1802	-
13.1	64394	1	AVAIN PÄÄVIRTAKYTKIM	KEY. BATTERY DISCONN	NYCKEL. HUVUDSTRÖMBR	SCHLÜSSEL. HAUPTSTRO	-
14	64157	1	ÄÄNIMERKKI 12VDC AV.	SIGNAL HORN COMPLETE	SIGNALHORN KOMPLETT	HUPE KOMPLETT	-
15	A34289	1	SÄHKÖSARJA TIELIKEN	WIRE HARNESS. ROAD T	KABELHÄRVA. VÄGTRAFI	KABELBAUM. KOMMUNALS	-

1.7.2020

A429045 ROPS OHJAAMO, ROPS CAB ASSEMBLY 80



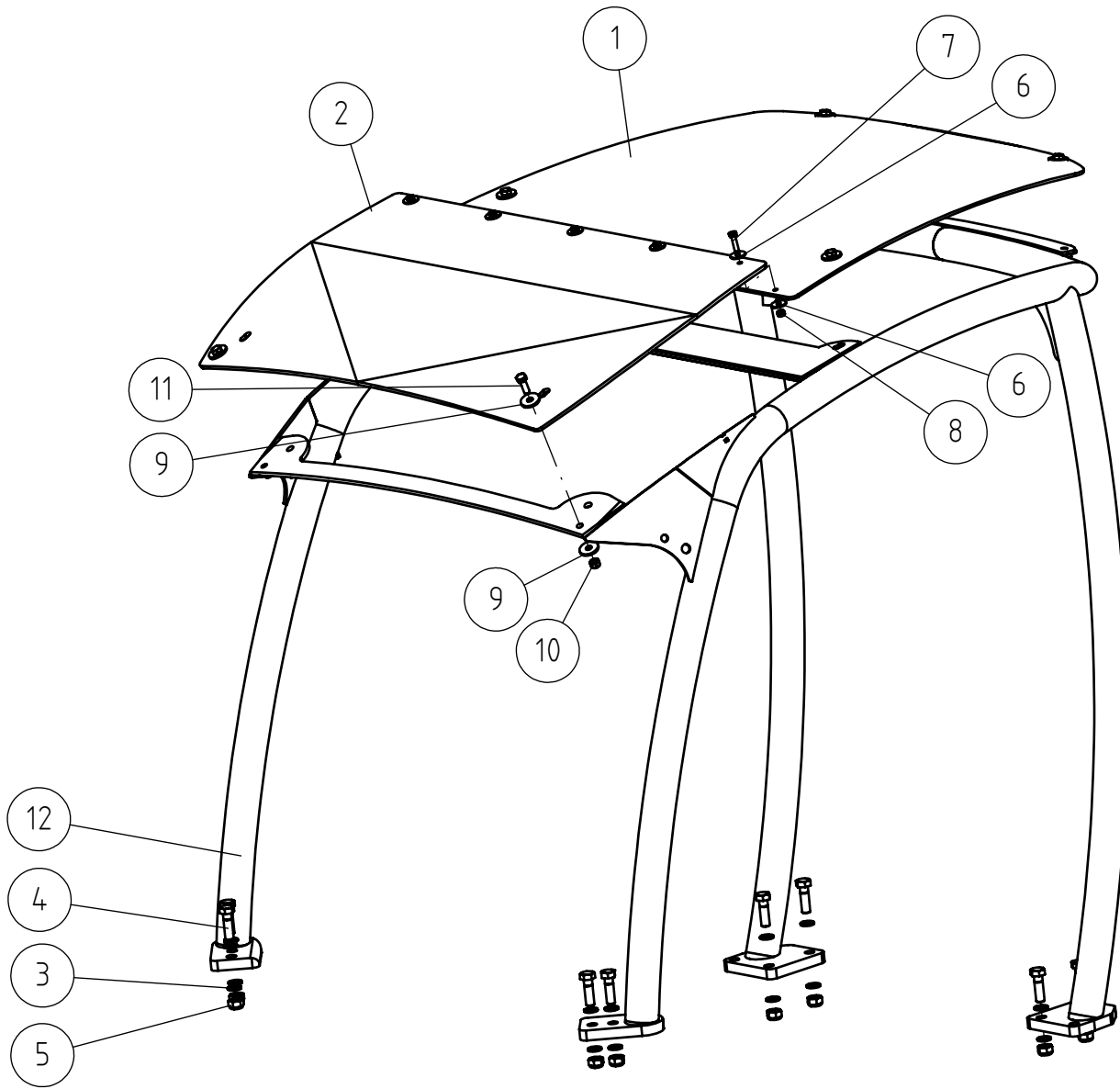
1.7.2020

A429045 ROPS OHJAAMO, ROPS CAB ASSEMBLY 80

NRO REF POS TEIL	OSAN NRO PART NO BESTÄLL NR BEST NR	KPL QTY ST ST	NIMITYS	DESCRIPTION	BENÄMING	BEZEICHNUNG	SIVU PAGE SIDA SEITE
1	A48246	1	ISTUINKAUKALO	SEAT BASE	SITSRAM	SITZRAHMEN	-
2	A426699	1	POHJA KP. PERUSOHJAA	FLOOR PLATE	GOLVPLATTA	FUSSBODEN-PLATTE	-
3	A426647	1	KANNATIN. VASEN. PER	BAR. LEFT	STÅNG. VÅNSTER	STANGE. LINKS	-
4	A426629	1	AISA . OIKEA. PERUSO	BAR. RIGT	STÅNG. HÖGER	STANGE. RECHTS	-
5	A426681	1	ROPS + FOPS TURVAKAA	ROPS+FOPS CANOPY 800	ROPS+FOPS SÅKERHETSB	ROPS+FOPS BÜGEL 800	52
6	A431765	1	KANNAKE KP. VASEN RO	MOUNTING BRACKET LEF	FÅSTE VÅNSTER. ROPS	AUFNAHME LINKS. ROPS	-
7	A431768	1	KANNAKE KP. OIKEA RO	MOUNTING BRACKET RIG	FÅSTE HÖGER. ROPS	AUFNAHME RECHTS. ROP	-
8	A428785	2	POHJAN KANNATIN. PER	SUPPORT. FLOOR PLATE	FÅSTE. GOLVPLATTA	HALTERUNG. FUSSBODEN	-
9	A428786	4	KORIMUTTERI ZN M8. S	CAGE NUT M8 S=3	KORGMUTTER M8 S=3	KÅFIGMUTTER 4-KANT M	-
10	A426712	1	REUNASUOJA. PERUSOHJ	EDGE PLATE SEAT BASE	KANTSKYDD	KANTENSCHUTZ SITZRAH	-
11	A426646	1	KYLKILEVY HITS.KP. P	SIDE PLATE	SIDOPLATTA	SEITENPLATTE	-
12	A439987	1	KYTKINPANEELI KP. TA	INSTRUMENT PANEL WIT	REGLAGEBRÅDA MED DEK	KONSOLE MIT AUFKLEBE	54
13	A431718	1	TUKILEVY. VASEN ROPS	SUPPORT PLATE LEFT	STÖDPLATTA VÅNSTER	ABSTÜTZPLATTE LINKS	-
14	A431720	1	TUKILEVY. OIKEA ROPS	SUPPORT PLATE RIGHT	STÖDPLATTA HÖGER	ABSTÜTZPLATTE RECHTS	-
15	A438552	1	SULAKEKOTELO KP	FUSE BOX ASSEMBLY 70	SÅKRINGSBOX HOPSÅTTN	SICHERUNGSKASTEN ZUS	-
16	A431776	1	PORRAS KOKOONPANO	STEP. AVANT 800	FOTSTEG. AVANT 800	TRITTSTUFE. AVANT 80	-
17	66155	1	ISTUIN JOUS LÅ DOCBO	SEAT. FULL SUSPENSIO	SITS. FULLFJÅDRAD. V	SITZ. VOLLGEFEDERTER	-
17.1	A435848	1	LIUKUKISKOT. PARI	SEAT RAILS. PAIR	GLIDSKENOR. PAR. SÅT	VERSTELLSCHIENEN. PA	-
17.2	65726	1	ISTUINOSA SEAT	SEAT CUSHION. BLACK.	SITSDYNA. SVART. MED	SITZKISSEN. SCHWARZ.	-
18	73322	9	KUUSIORUUVI ZN M12X4	HEXAGONAL SCREW M12*	SEKKANTSKRUV M12*40	SECHSKANTSCHRAUBE M1	-
19	74532	18	ALUSLEVYPARI M12. NL	WASHER NORDLOCK NL12	BRICKA NORDLOCK NL12	UNTERLEGSCHIEBE NORD	-
20	72324	9	KUUSIOMUTTERI ZN M12	HEXAGONAL NUT M 12	SEKKANTMUTTER M 12	SECHSKANTMUTTER M12	-
21	74533	6	ALUSLEVYPARI M16. NL	WASHER. PAIR. M16 NL	BRICKA. PAR. M16 NL1	UNTERLEGSCHIEBE. PAA	-
22	72192	6	KUUSIORUUVI ZN M16X4	HEXAGONAL SCREW M16*	SEKKANTSKRUV M16*45	SECHSKANTSCHRAUBE M1	-
23	72330	6	KUUSIOMUTTERI ZN M16	HEXAGONAL NUT M16 NY	SEKKANTMUTTER M16 NY	SECHSKANTMUTTER M16	-
24	72320	1	KUUSIOMUTTERI ZN M8	NUT M8 NYLOC DIN 98	SEKKANTMUTTER M8 NY	SECHSKANTMUTTER M 8	-
25	73222	1	KUUSIORUUVI ZN M8X40	HEXAGONAL SCREW M8*4	SEKKANTSKRUV M8*40 D	SECHSKANTSCHRAUBE M8	-
26	63944	1	ALUSLEVYPARI M8. NL8	WASHER. PAIR. NORD-L	BRICKA NORD-LOCK M8.	UNTERLEGSCHIEBE. PAA	-
27	64188	1	SORMIRUUVI RIHLATTU	FINGER SCREW R5026M8	FINGERSKRUV R5206M8S	FINGERSCHRAUBE R5026	-

1.7.2020

A426681 ROPS + FOPS TURVAKAA, ROPS+FOPS CANOPY 800



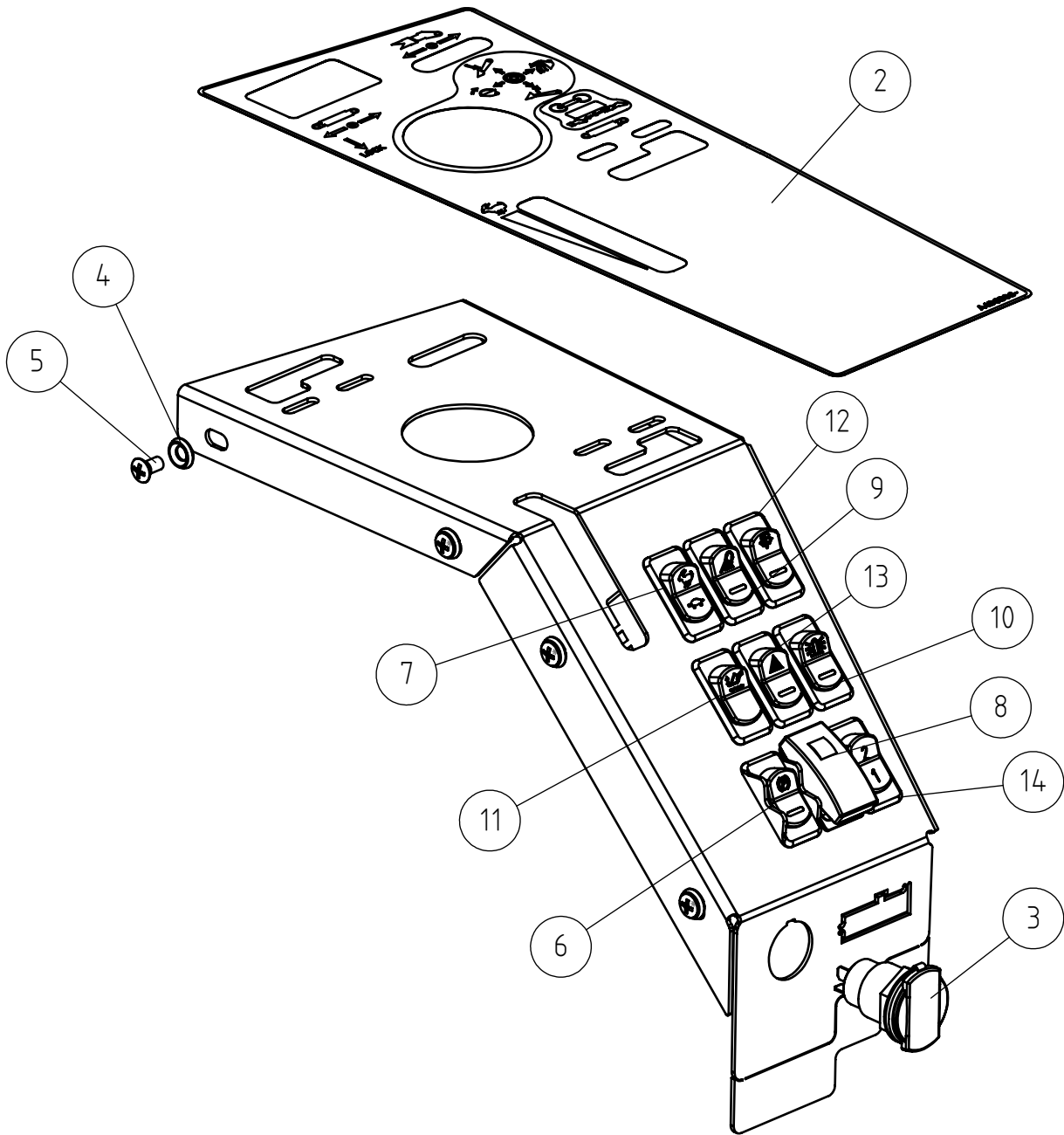
1.7.2020

A426681 ROPS + FOPS TURVAKAA, ROPS+FOPS CANOPY 800

NRO REF POS TEIL	OSAN NRO PART NO BESTÄLL NR BEST NR	KPL QTY ST ST	NIMITYS	DESCRIPTION	BENÄMING	BEZEICHNUNG	SIVU PAGE SIDA SEITE
1	A48905	1	TURVAKAAREN FOPS LEV	FOPS CANOPY PLATE 50	FOPS TAKSKIVA 500/60	FOPS DACHBLECH 500/6	-
2	A48909	1	TURVAKAAREN KATTOLE	CANOPY. SHORT. POLYC	TAKSKIVA. KORT. POLY	DACHSCHEIBE. KURZ. P	-
3	74532	16	ALUSLEVYPARI M12. NL	WASHER NORDLOCK NL12	BRICKA NORDLOCK NL12	UNTERLEGSCHEIBE NORD	-
4	73322	8	KUUSIORUUVI ZN M12X4	HEXAGONAL SCREW M12*	SEKANTSKRUV M12*40	SECHSKANTSCHRAUBE M1	-
5	72324	8	KUUSIOMUTTERI ZN M12	HEXAGONAL NUT M 12	SEKANTMUTTER M 12	SECHSKANTMUTTER M12	-
6	71681	10	KORIALUSLEVY ZN M6	WASHER M6 DIN 440	BRICKA M 6 DIN 440	UNTERLEGSCHEIBE M 6	-
7	72119	5	KUUSIORUUVI ZN M6X25	HEXAGONAL SCREW M6*2	SEKANTSKRUV M6*25 D	SECHSKANTSCHRAUBE M6	-
8	72318	5	KUUSIOMUTTERI ZN M6	HEXAGONAL NUT M 6 DI	SEKANTMUTTER M6 NY	SECHSKANTMUTTER M 6	-
9	71685	12	KORIALUSLEVY ZN M8	WASHER M8 R9 DIN 4	BRICKA M8 R9 DIN 44	UNTERLEGSCHEIBE M8	-
10	72320	6	KUUSIOMUTTERI ZN M8	NUT M8 NYLOC DIN 98	SEKANTMUTTER M8 NY	SECHSKANTMUTTER M 8	-
11	72132	6	KUUSIORUUVI ZN M8X25	HEXAGONAL SCREW M 8	SEKANTSKRUV M 8*2	SECHSKANTSCHRAUBE M8	-
12	A426668	1	TURVAKAARI KORKEA	ROPS FRAME 800 SERIE	ROPS SÄKERHETSBÄGE 8	ROPS ÜBERROLLBÜGEL 8	-

1.7.2020

A439987 KYTKINPANEELI KP. TA, INSTRUMENT PANEL WITH

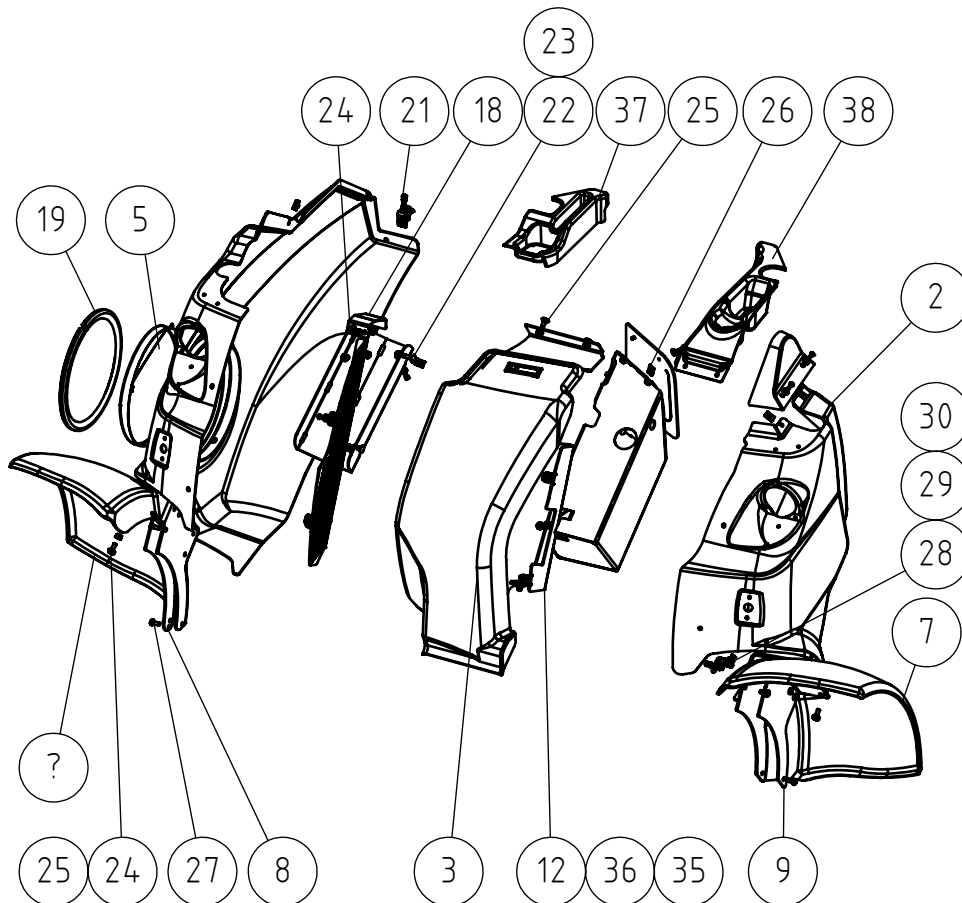
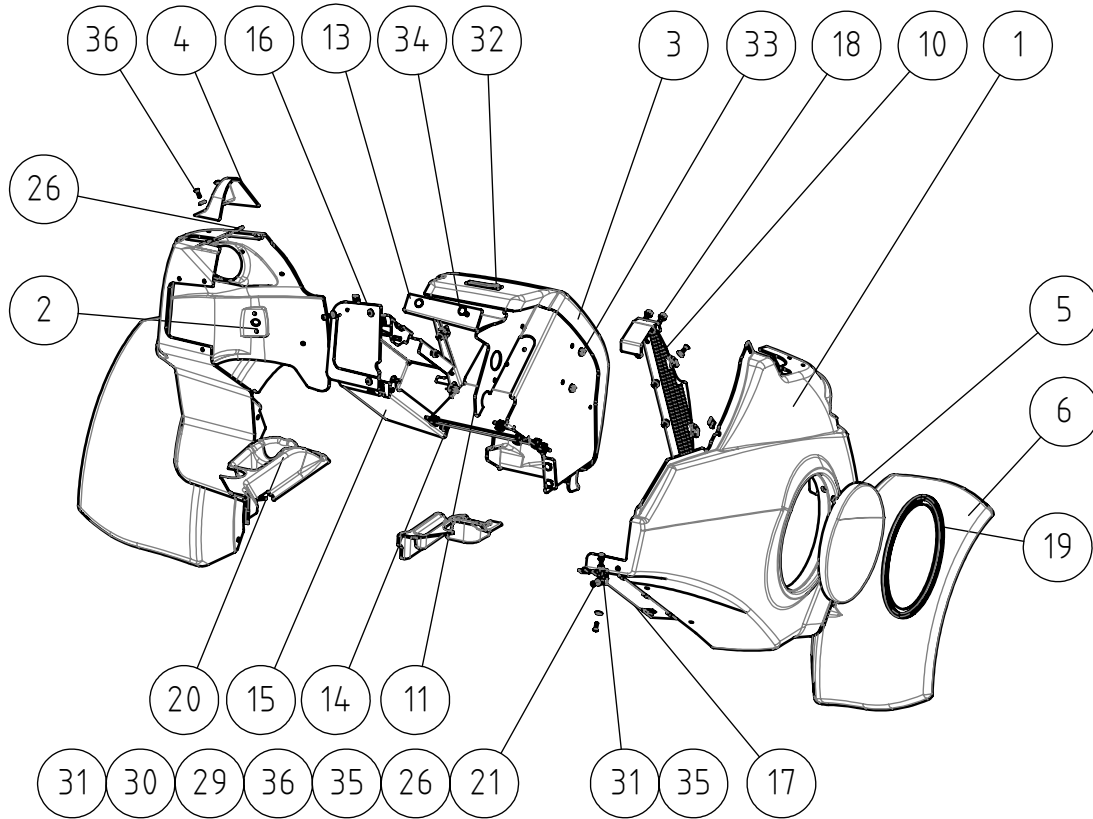


1.7.2020

A439987 KYTKINPANEELI KP. TA, INSTRUMENT PANEL WIT

NRO REF POS TEIL	OSAN NRO PART NO BESTÄLL NR BEST NR	KPL QTY ST ST	NIMITYS	DESCRIPTION	BENÄMING	BEZEICHNUNG	SIVU PAGE SIDA SEITE
1	A431454	1	PANEELI KP	PANEL 800 SERIES	REGLAGEBRÄDA 800-SER	KONSOLE 800-SERIE	-
2	A436386	1	TARRA VENTTIILIPANEE	DECAL INSTRUMENT PAN	DEKAL REGLAGEBRÄDA 8	AUFKLEBER KONSOLE 8	-
3	A436424	1	PISTORASIA 12V/20A .	OUTLET 12V/20A WITH	STICKDOSA 12V/20A ME	STECKDOSE 12V/20A MI	-
4	74768	4	KARTIOALUSLEVY M6	WASHER MSS/NI M6	BRICKA MSS/NI M6	UNTERLEGSCHIEBE MSS/	-
5	75162	4	UPPOK.RISTIURARUUVI	CROSS HEAD COUNTERS	KRYSSKRUV FÖRSÄNKT H	KREUZSCHR. GESENKT.	-
6	65216	1	KYTKIN COBO 16.1017.	SWITCH. PARKING BRAK	BRYTARE. PARKERINGSB	SCHALTER. FESTSTELLB	-
7	65246	1	KYTKIN COBO 16.0706.	SWITCH. DRIVE SPEED	BRYTARE. KÖRHASTIGHE	SCHALTER. 1./2. FAHR	-
8	A430996	1	KYTKIN. PIKALU KITUS	CONTROL SWITCH. HYDR	BRYTARE. HYDRAULISKT	SCHALTER. HYDRAUL. G	-
9	65066	1	KYTKIN COBO 16.0717.	SWITCH. WORK LIGHT	BRYTARE. ARBETSLJUS	SCHALTER. ARBEITSLIC	-
10	65065	1	KYTKIN COBO 16.0717.	SWITCH. BEACON	BRYTARE. ALARMBLINKL	SCHALTER. RUNDUMLEUC	-
11	A437190	1	KYTKIN COBO 16.1203.	SWITCH SMOOTH DRIVE	BRYTARE. LASTDÄMPNING	SCHALTER SCHWINGUNGS	-
12	65063	1	KYTKIN COBO 16.0755.	SWITCH. WIPER/WASHER	BRYTARE. VINDRUTETOR	SCHALTER. WISCHER /	-
13	65064	1	KYTKIN COBO 16.0706.	SWITCH. WARNING BLIN	BRYTARE. VARNINGSBLI	SCHALTER. WARNBLINKE	-
14	65276	1	KYTKIN COBO 16.0706.	ROCKER SWITCH. REAR	VIPPBRYTARE. HYDR. U	WIPPSCHALTER. ZUSATZ	-

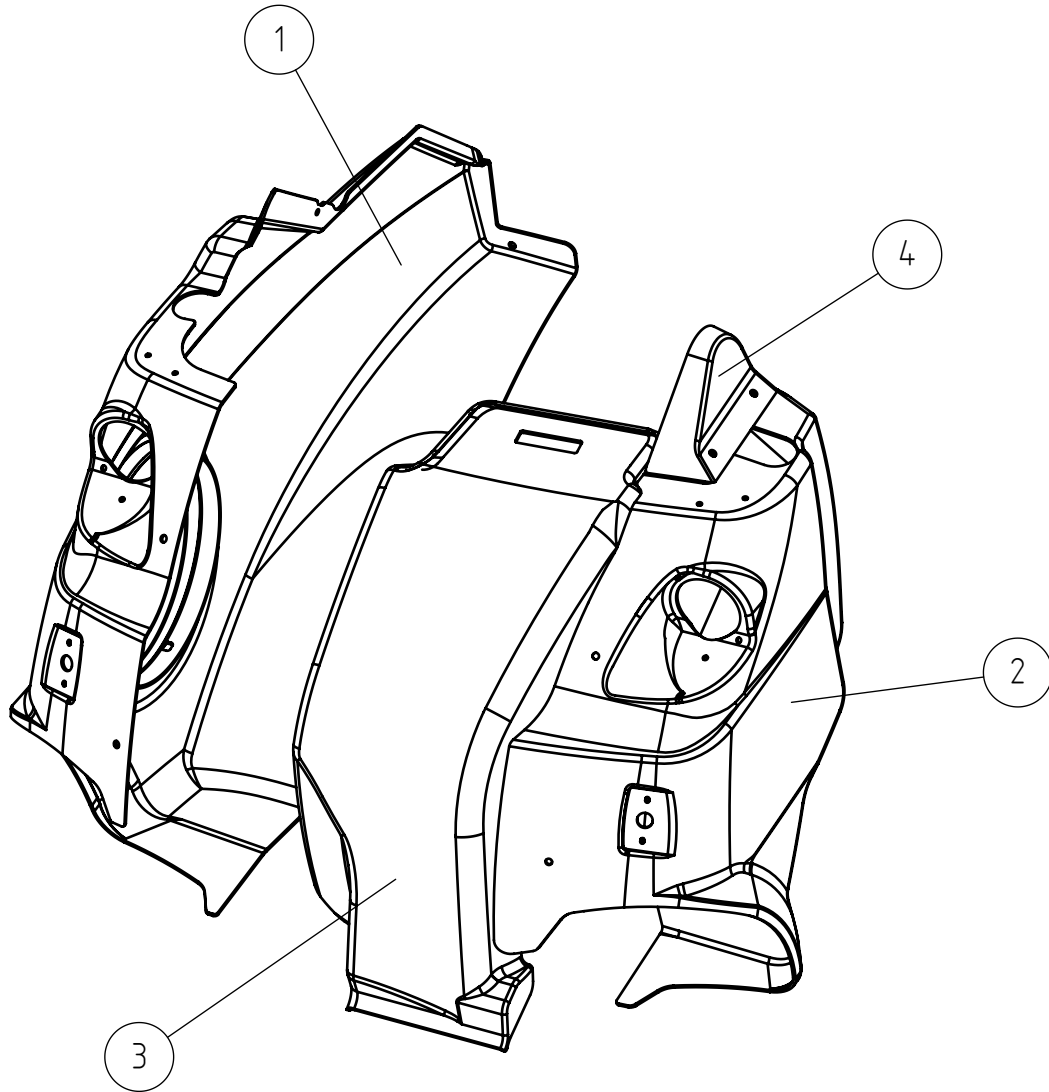
A429275 SUOJA KP. ETU ROPS A, COVER PLATES. KIT. F



A429275 SUOJA KP. ETU ROPS A, COVER PLATES. KIT. F

NRO REF POS TEIL	OSAN NRO PART NO BESTÄLL NR BEST NR	KPL QTY ST ST	NIMITYS	DESCRIPTION	BENÄMING	BEZEICHNUNG	SIVU PAGE SIDA SEITE
1	A431139	1	SUOJA.OIKEA ABS VIH	COVER PLATE. FRONT R	SKYDDSPÅT. FRAM HÖG	VERKLEIDUNG. VORNE R	-
2	A431140	1	SUOJA.VASEN ABS VIH	COVER PLATE. FRONT L	SKYDDSPÅT. FRAM VÅN	VERKLEIDUNG. VORNE L	-
3	A431141	1	SUOJA.KESKI ABS VIH	COVER PLATE. CENTER	SKYDDSPÅT. MITTEN F	VERKLEIDUNG. MITTE V	-
4	A431312	1	TYVIHOLKIN SUOJUS. A	PROTECTIVE PLATE ABS	SKYDDSKIVA ABS	SCHUTZSCHEIBE ABS	-
5	A431524	1	SÄLEIKKÖ HYDR.ÖLJÄ	MESH	NÄT	NETZ	-
6	A420821	1	LOKASUOJA . ETU	MUDGUARD. FRONT. RIG	STÅNKSÅRM. FRAM. HÖ	KOTFLÜGEL. VORNE REC	-
7	A420822	1	LOKASUOJA . ETU	MUDGUARD. FRONT. LEF	STÅNKSÅRM. FRAM VÅN	KOTFLÜGEL. VORNE LIN	-
8	A420823	1	LOKASUOJAN KANNAKE O	BRACKET RIGHT MUDGUA	FÅSTE HÖGER SKÅRM	HALTERUNG RECHTS KOT	-
9	A420824	1	LOKASUOJAN KANNAKE V	BRACKET LEFT MUDGUAR	FÅSTE VÅNSTER SKÅRM	HALTERUNG LINKS KOTF	-
10	A431580	1	SÄLEIKKÖ.OIKEA ETUS	GRILLE FRONT RIGHT	GRILL FRAM HÖGER	GITTER VORNE RECHTS	-
11	A431572	1	KESKIPROFIILI. ETURU	PLATE. CENTER. FRONT	PLÅT. CENTER. FRAMRA	SCHEIBE. MITTE. VORD	-
12	A431577	1	REUNATUKI.VASEN ETU	BRACKET. LEFT. COVER	FÅSTE VÅNSTER. SKYDD	HALTERUNG. LINKS. VE	-
13	A431523	1	YLÄKANNAKE. KESKISUO	BRACKET. UPPER. COVE	FÅSTE ÖVRE SKYDDSPÅ	AUFNAHME OBERE VERKL	-
14	A433830	1	ORBITROL-KIINNIKE VE	BRACKET. CONTROL BLO	FÅSTE. STYRAGGREGAT	AUFNAHME. LENKAGGREG	-
15	A431659	1	KOTELO HITS KP VASEN	GLOVE BOX FRONT LEFT	HANDSKFACK FRAM VÅNS	HANDSCHUCHFACH VORNE	-
16	A431675	1	LUUKKULEVY KOTELO	RUBBER PLATE GLOVE B	GUMMILOCK HANDSKFACK	GUMMISCHEIBE HANDSCH	-
17	A431656	1	KIINNIKEKOURU. ETURU	MOUNTING PLATE FRONT	FÅSTESKIVA FRAMRAM H	AUFNAHMELEISTE VORDE	-
18	A431958	1	LETKUNOHJAIN. ETURUN	BRACKET. HOSES. FRON	STÖDPLATTA SLANGAR F	SCHLAUCHHALTERUNG VO	-
19	A438435	1	REUNANAUHA SUOJA KP	EDGE BANDING. FAN 80	KANTBAND. FLÅKT 800-	KANTENSCHONER-BAND.	-
20	A47676	1	KULMAKIINNIKE 95AST.	ANGLE BRACKET 95°	VINKELFÅSTE 95°	WINKEL-AUFNAHME 95°	-
21	A410861	1	KULMAKIINNIKE 100AST	ANGLE BRACKET 100 DE	VINKELFÅSTE 100 GRAD	WINKEL-AUFNAHME 100	-
22	74857	2	LUKKORUUVI ZN M8X25.	CARRIAGE BOLT M8*2	VAGNSKRUV. FYRKANTSG	SCHLOSSSCHRAUBE M8*2	-
23	72320	2	KUUUSIOMUTTERI ZN M8	NUT M8 NYLOC DIN 98	SEKKANTMUTTER M8 NY	SECHSKANTMUTTER M 8	-
24	A429201	16	KUUSIORUUVI ZN M8X20	HEXAGONAL SERRATED S	SEKKANTSKRUV TANDAD	SPERRZAHNSCHRAUBE 6-	-
25	74782	26	KUUSIOMUTTERI ZN M8	HEXAGONAL NUT M8 WIT	SEKKANTMUTTER M8 MED	SECHSKANTMUTTER M8 F	-
26	74807	15	PELTIMUTTERI ZN	SPEED NUT M6. FOR 0	PLÅTMUTTER M6. FÖR 0	BLECHMUTTER M6. FÜR 0	-
27	A435496	11	TORXRUUVI ZN M8X20	THREAD-FORMING SCREW	GÅNGPRESSANDE SKRUV	GEWINDEFURCH. SCHRAU	-
28	A431349	1	KUUSIORUUVI ZN M6X20	HEXAGONAL SERRATED S	SEKKANTSKRUV TANDAD	SPERRZAHNSCHRAUBE 6-	-
29	71680	2	ALUSLEVY ZN M6	WASHER M6 DIN 125	BRICKA M6 A6.4 DIN 1	UNTERLEGSCHIEBE M6 A	-
30	72318	2	KUUSIOMUTTERI ZN M6	HEXAGONAL NUT M 6 DI	SEKKANTMUTTER M6 NY	SECHSKANTMUTTER M 6	-
31	A431967	1	KUUSIORUUVI ZN M6X16	HEXAGONAL SERRATED S	SEKKANTSKRUV TANDAD	SPERRZAHNSCHRAUBE 6-	-
32	65085	1	PAINOSALPA SOUTHCO C	LATCH	TRYCKLÅS	VERSCHLUSS	-
33	A429200	2	KUUSIORUUVI ZN M8X16	HEXAGONAL SERRATED S	SEKKANTSKRUV TANDAD	SPERRZAHNSCHRAUBE 6-	-
34	74836	9	LUKKORUUVI ZN M8X20.	CARRIAGE BOLT M8*20	VAGNSKRUV FYRKANT M8	SCHLOSSSCHRAUBE M8*2	-
35	A422221	13	KORISTEALUSLEVY M6	PLASTIC WASHER GREEN	DEKORBRICKA. GRÖN PL	-	-
36	74767	13	UPPOK.RISTIURARUUVI	RAISED COUNTERSUNK H	KRYSSKRUV KULLERFÖRS	LINSENSENKSCHRAUBE M	-
37	A431510	1	MUKITELINE.OIKEA	CUP HOLDER. RIGHT	MUGGHÅLLARE. HÖGER	TASSENHALTER. RECHTS	-
38	A434360	1	MUKITELINE . VASEN	CUP HOLDER. LEFT	MUGGHÅLLARE. VÅNSTER	TASSENHALTER. LINKS	-

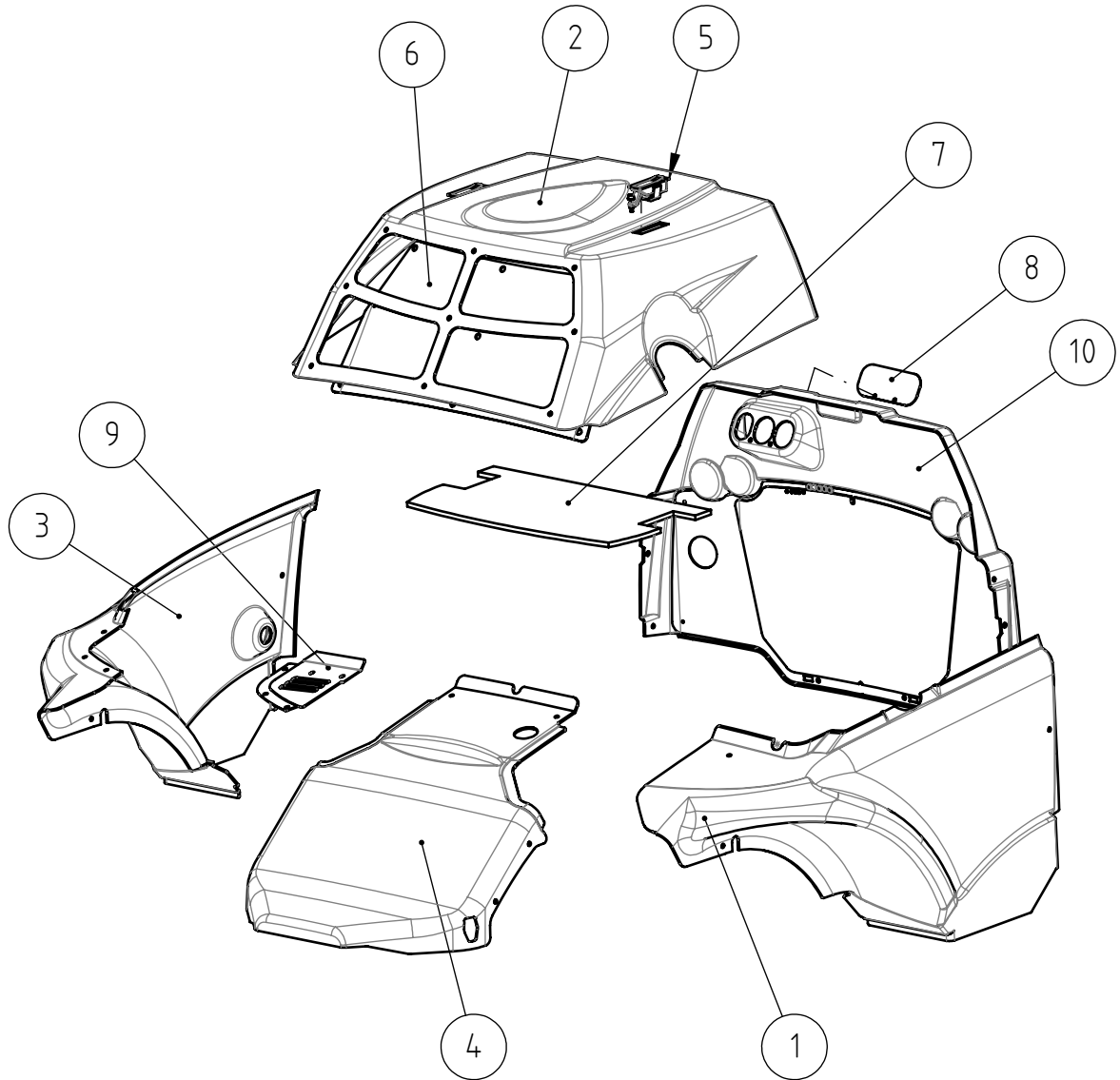
A438618 SUOJA KP. ETU ROPS P, COVER PLATES HD KIT



A438618 SUOJA KP. ETU ROPS P, COVER PLATES HD KIT

NRO REF POS TEIL	OSAN NRO PART NO BESTÄLL NR BEST NR	KPL QTY ST ST	NIMITYS	DESCRIPTION	BENÄMING	BEZEICHNUNG	SIVU PAGE SIDA SEITE
1	A438566	1	SUOJA. OIKEA PC VIHRE	COVER PLATE POLYCARB	SKYDDSPÅT POLYKARBO	VERKLEIDUNG POLYKARB	-
2	A438564	1	SUOJA. VASEN PC VIHRE	COVER PLATE POLYCARB	SKYDDSPÅT POLYKARBO	VERKLEIDUNG POLYKARB	-
3	A438565	1	ETUMUOVI ROPS OIKEA	COVER PLATE POLYCARB	SKYDDSPÅT POLYKARBO	VERKLEIDUNG POLYKARB	-
4	A431312	1	TYVIHOLKIN SUOJUS. A	PROTECTIVE PLATE ABS	SKYDDSKIVA ABS	SCHUTZSCHEIBE ABS	-

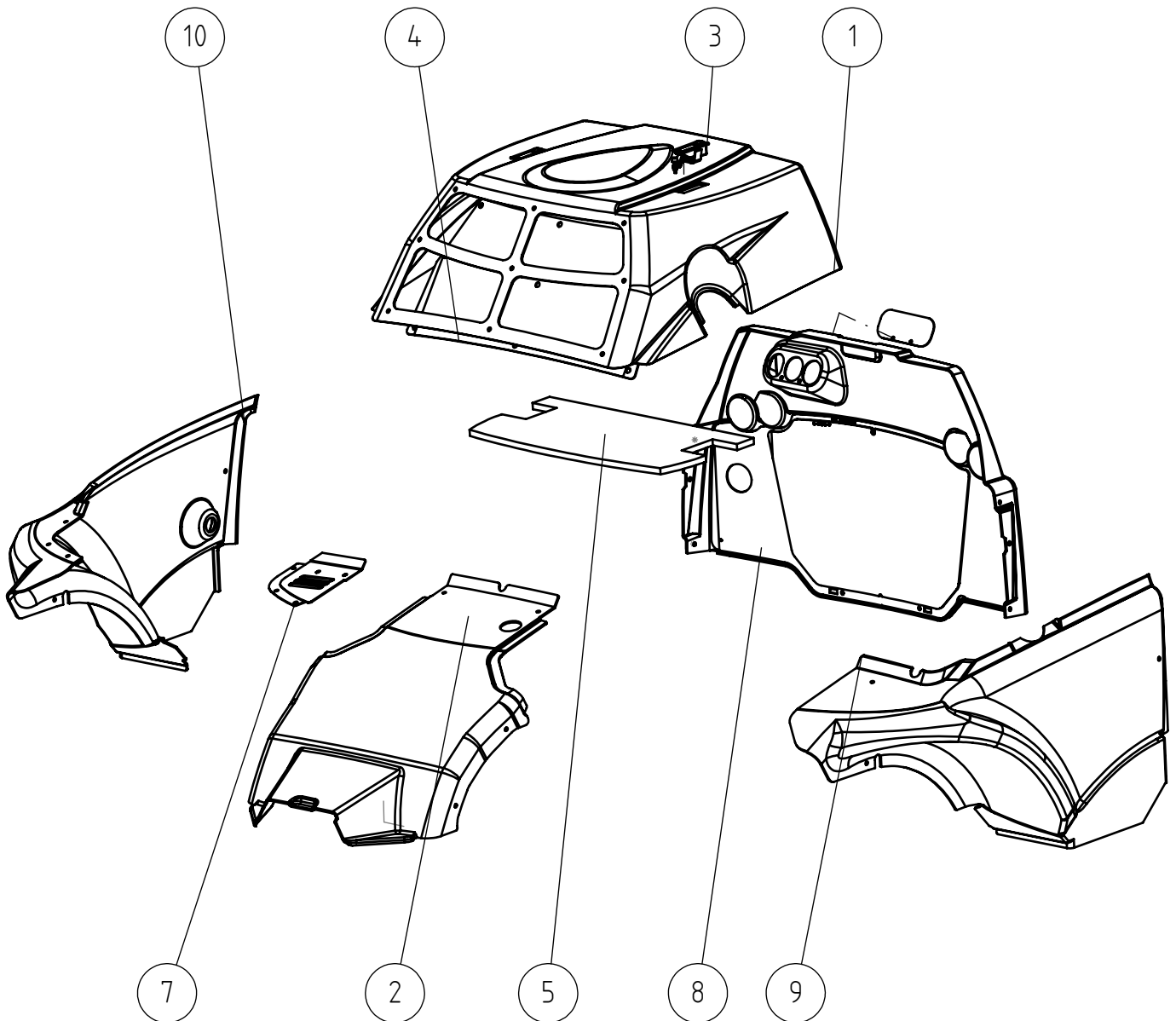
A431520 SUOJA KP TAKA ABS, COVER PLATES. REAR.



A431520 SUOJA KP TAKA ABS, COVER PLATES. REAR.

NRO REF POS TEIL	OSAN NRO PART NO BESTÄLL NR BEST NR	KPL QTY ST ST	NIMITYS	DESCRIPTION	BENÄMING	BEZEICHNUNG	SIVU PAGE SIDA SEITE
1	A416855	1	SUOJA.TAKA.VASEN	COVER PLATE REAR LEF	SKYDDSPÅT BAK VÅNST	VERKLEIDUNG HINTEN L	-
2	A416856	1	SUOJA.TAKA.YLÅ	COVER PLATE ENGINE.	MOTORHUVA. ABS. 700-	MOTORHAUBE. ABS. 700	-
3	A416854	1	SUOJA.TAKA.OIKEA	COVER PLATE REAR RIG	SKYDDSPÅT BAK HÖGER	VERKLEIDUNG HINTEN R	-
4	A423073	1	SUOJA.TAKA.ETUMMAIN	COVER PLATE REAR CEN	SKYDDSPÅT BAK CENTE	VERKLEIDUNG HINTEN M	-
5	65085	2	PAINOSALPA SOUTHCO C	LATCH	TRYCKLÅS	VERSCHLUSS	-
6	A417985	1	ETUVERKKO	NET. COVER PLATE ENG	NÅT. MOTORHUVA 760I	SCHUTZNETZ MOTORHAUB	-
7	A418781	1	TIIVISTELEVY	SEALING PLATE	TÅTNINGSSKIVA	DICHTUNGSSCHEIBE	-
8	A418780	1	PEITELEVY	COVER	LOCKPLÅT	DECKEL	-
9	A417190	1	LÅMPÖSUOJUS KP	HEAT SHIELD. 760I	VÅRMESKÖLD. 760I	HITZESCHILD. 760I	-
10	A36563	1	TAKAVERKKO KP	NET. REAR. 700 SERIE	NÅT. BAK. 700 SERIE	NETZ. HINTEN. 700 SE	-

A36677 SUOJA KP TAKA, COVER PLATES REAR PO

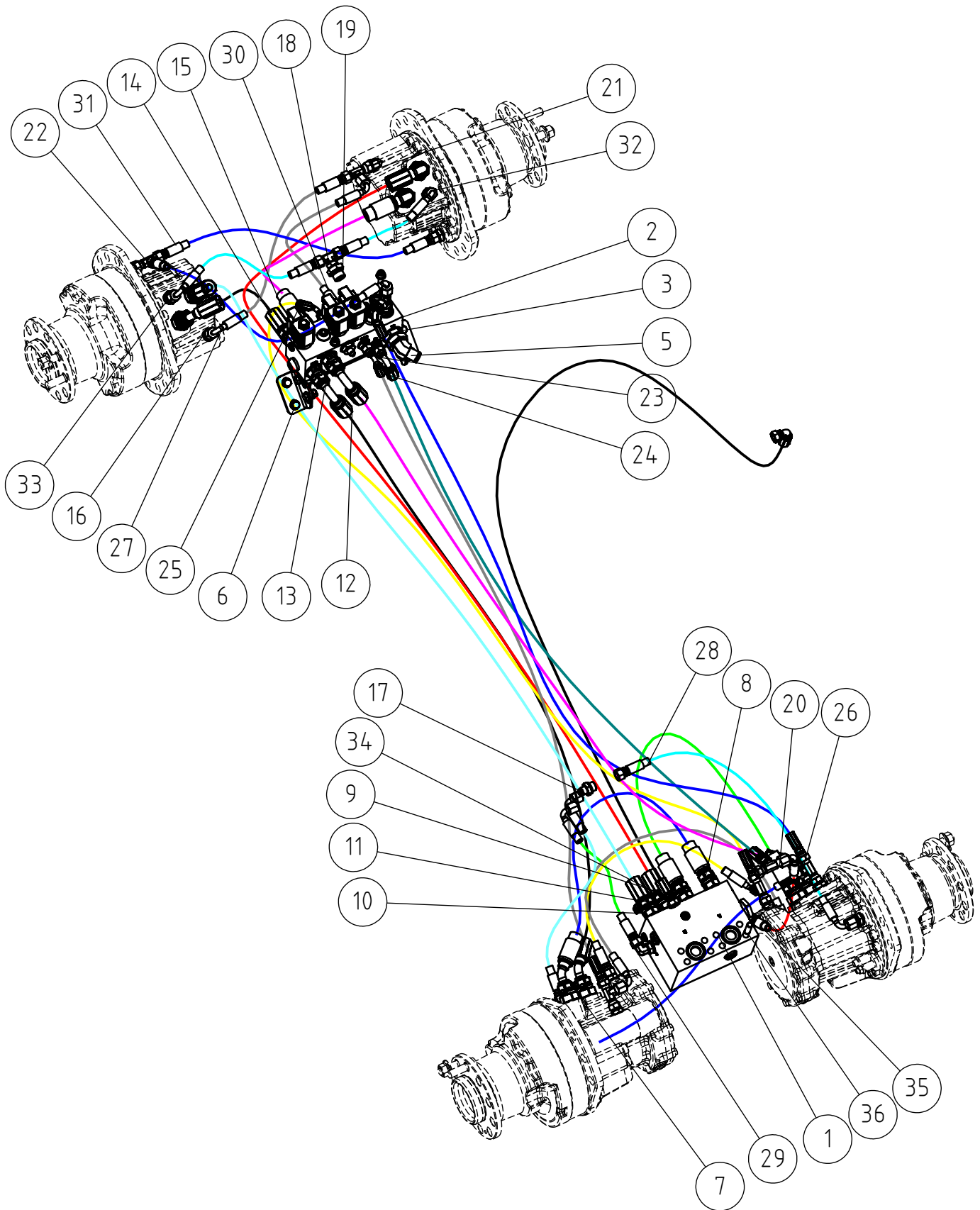


A36677 SUOJA KP TAKA, COVER PLATES REAR PO

NRO REF POS TEIL	OSAN NRO PART NO BESTÄLL NR BEST NR	KPL QTY ST ST	NIMITYS	DESCRIPTION	BENÄMING	BEZEICHNUNG	SIVU PAGE SIDA SEITE
1	A418702	1	SUOJA .TAKA . YLÄ	COVER PLATE ENGINE.	MOTORHUVA. POLYKARBO	MOTORHAUBE. HD POLYK	-
2	A423073	1	SUOJA .TAKA ETUMMAIN	COVER PLATE REAR CEN	SKYDDSPÅT BAK CENTE	VERKLEIDUNG HINTEN M	-
3	65085	2	PAINOSALPA SOUTHCO C	LATCH	TRYCKLÅS	VERSCHLUSS	-
4	A417985	1	ETUVERKKO	NET. COVER PLATE ENG	NÅT. MOTORHUVA 760I	SCHUTZNETZ MOTORHAUB	-
5	A418781	1	TIIVISTELEVY	SEALING PLATE	TÄTNINGSSKIVA	DICHTUNGSSCHEIBE	-
6	A418780	1	PEITELEVY	COVER	LOCKPLÅT	DECKEL	-
7	A417190	1	LÄMPÖSUOJUS KP	HEAT SHIELD. 760I	VÄRMESKÖLD. 760I	HITZESCHILD. 760I	-
8	A36563	1	TAKAVERKKO KP	NET. REAR. 700 SERIE	NÅT. BAK. 700 SERIE	NETZ. HINTEN. 700 SE	-
9	A419657	1	SUOJA .TAKA . VASEN	COVER PLATE. HD. REA	SKYDDSPÅT POLYKARB.	VERKLEIDUNG. HD. HIN	-
10	A419658	1	SUOJA .TAKA . OIKEA	COVER PLATE. HD REAR	SKYDDSPÅT POLYKARB.	VERKLEIDUNG. HD HINT	-

1.7.2020

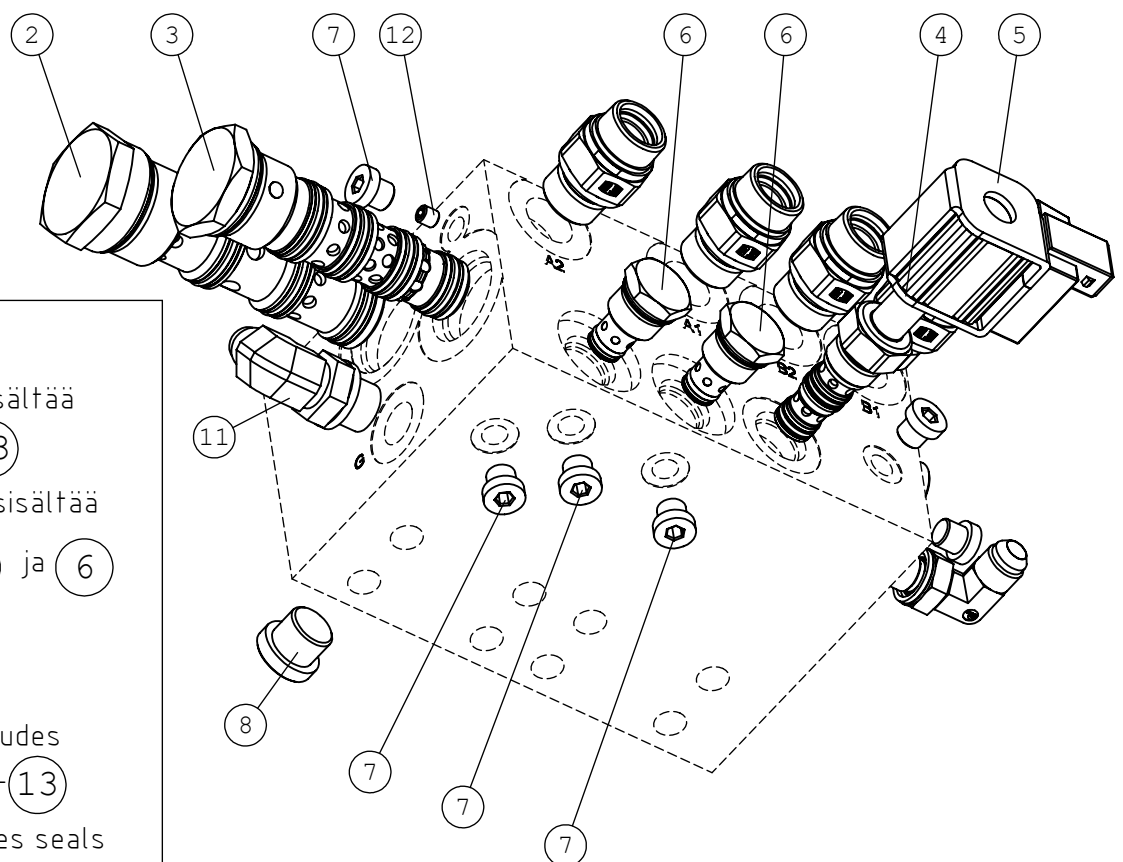
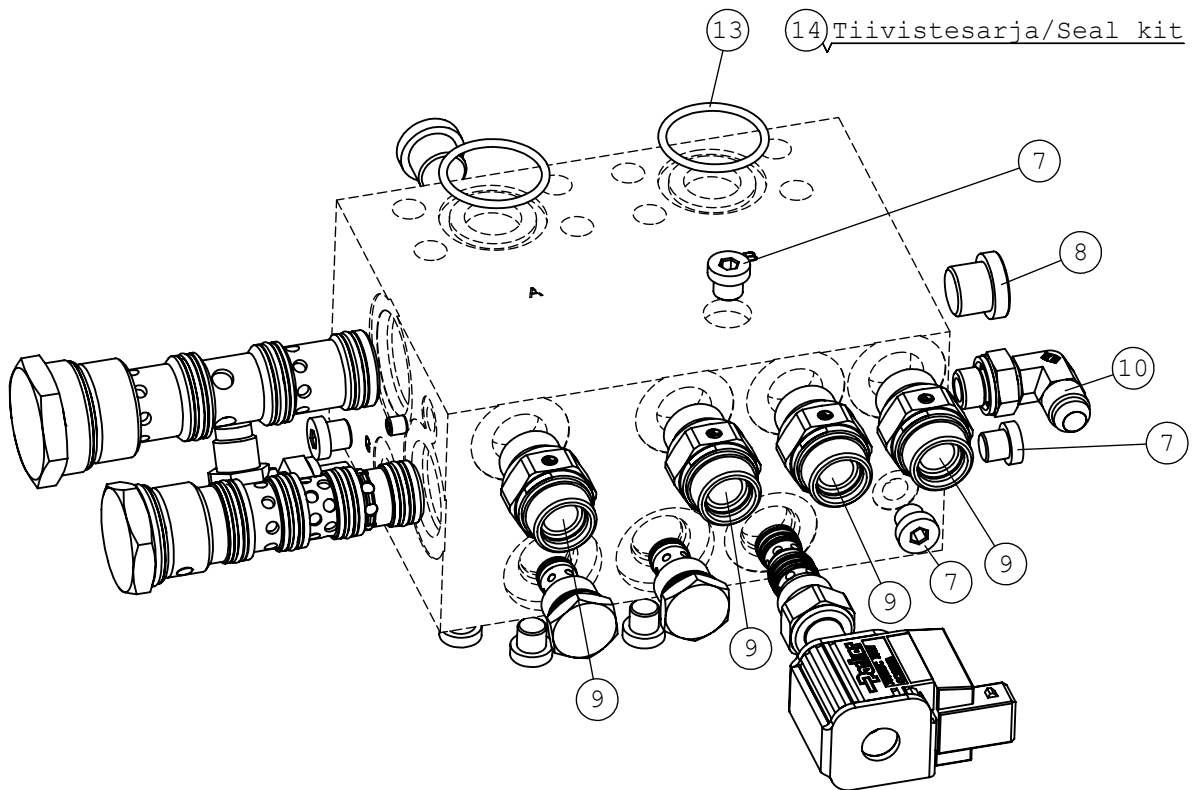
A431829 LETKUTUS. AJO. EO-3, HYDR. HOSES. DRIVE.



A431829 LETKUTUS. AJO. EO-3, HYDR. HOSES. DRIVE.

NRO REF POS TEIL	OSAN NRO PART NO BESTÄLL NR BEST NR	KPL QTY ST ST	NIMITYS	DESCRIPTION	BENÄMING	BEZEICHNUNG	SIVU PAGE SIDA SEITE
1	A421617	1	HYDRAULILOHKO.	HYDRAULIC MANIFOLD.	HYDRAULBLOCK. ANTI S	HYDRAULIKBLOCK. ANTI	66
2	A421615	1	HYDRAULILOHKO.	HYDRAULIC MANIFOLD D	HYDRAULBLOCK. FRIHJU	HYDRAULIKBLOCK. AUSG	68
3	A421825	1	BANJOPULTTI	BANJO BOLT. HYDR. MA	BANJOBULT. HYDRAULBL	BANJO BOLZEN. HYDR.	-
4	75112	2	O-RENGAS Ø32.99X2.62	O-RING NBR F	O-RING NBR F	O-RING NBR F	-
5	66361	1	LETKUKARA 45AST	HOSE BARB 45 DEGR R	SLANGNIPPEL 45 GRADE	SCHLAUCHTÜLLE 45 GRA	-
6	A37332	1	LOHKON ASENNUSTARV.	MOUNTING PLATE HYDRA	FÄSTE MED UTRUSTNING	AUFNAHMEBLECH. KOMPL	-
7	66348	8	PERUSLIITIN EO-3	BASIC FITTING EO-3	RAK KOPPLING EO-3	GERADE EINSCHR. EO-3	-
8	A421741	1	HYDR.LETKU L=650	HYDR. HOSE L=650	HYDRAULSLANG L=650	HYDR. SCHLAUCH L=650	-
9	A421749	1	HYDR.LETKU L=620	HYDR. HOSE L=620	HYDRAULSLANG L=620	HYDR. SCHLAUCH L=620	-
10	A435939	1	HYDR.LETKU L=1700 42	HYDR. HOSE L=1700	HYDRAULSLANG L=1700	HYDR. SCHLAUCH L=170	-
11	A435940	1	HYDR.LETKU L=2100 42	HYDR. HOSE L=2100	HYDRAULSLANG L=2100	HYDR. SCHLAUCH L=210	-
12	A435949	1	HYDR.LETKU L=1370 42	HYDR. HOSE L=1350	HYDRAULSLANG L=1350	HYDR. SCHLAUCH L=135	-
13	A435947	1	HYDR.LETKU L=1400 42	HYDR. HOSE L=1400	HYDRAULSLANG L=1400	HYDR. SCHLAUCH L=140	-
14	A435943	1	HYDR.LETKU L=320 420	HYDR. HOSE L=320	HYDRAULSLANG L=320	HYDR. SCHLAUCH L=320	-
15	A421955	1	HYDR.LETKU L=630	HYDR. HOSE L=630	HYDRAULSLANG L=630	HYDR. SCHLAUCH L=63	-
16	64059	6	PERUSLIITIN	BASIC FITTING F40XS1	RAK KOPPLING F40XS10	GERADE EINSCHR. F40X	-
17	64041	9	PERUSLIITIN G3/8 UL	BASIC FITTING F40X	RAK KOPPLING F40XS	GERADE EINSCHR. F40X	-
18	64344	1	T-LIITINRUNKO	T-FITTING BODY S	T-KOPPLING S	T-VERSCHRAUBUNG S	-
19	64743	1	SUPISTIN	REDUCER FITTING R1/	FÖRMINSKNINGSNIPPEL	REDUZIERNIPPEL R1/2	-
20	64078	7	L-LIITINRUNKO UNF 9/	L-FITTING BODY R6XS1	L-KOPPLING RAM R6XS	L - VERSCHRAUBUNG R6	-
21	64043	1	KULMALIITIN 90 AST	ELBOW FITTING 90 DE	VINKELKOPPLING 90 GR	WINKEL-VERSCHR. C6XS	-
22	A415120	2	HYDR.LETKU L=750	HYDR. HOSE L=750	HYDRAULSLANG L=750	HYDR. SCHLAUCH L=75	-
23	A434553	1	HYDR.LETKU L=1420 22	HYDR. HOSE L=1420	HYDRAULSLANG L=1420	HYDR. SCHLAUCH L=142	-
24	A436991	2	HYDR.LETKU L=1350 28	HYDR. HOSE L=1350	HYDRAULSLANG L=1350	HYDR. SCHLAUCH L=135	-
25	A436993	1	HYDR.LETKU L=1650 28	HYDR. HOSE L=1650	HYDRAULSLANG L=1650	HYDR. SCHLAUCH L=165	-
26	A44472	1	HYDR.LETKU L=720 1LW	HYDR. HOSE L=720 JIC	HYDR. SLANG L=720 JI	HYDR.SCHLAUCH L=720	-
27	A410096	3	HYDR.LETKU L=450	HYDR. HOSE L=450	HYDRAULSLANG L=450	HYDR. SCHLAUCH L=450	-
28	A416511	1	HYDR.LETKU L=650	HYDR. HOSE L=650	HYDRAULSLANG L=650	HYDR. SCHLAUCH L=65	-
29	A410017	1	HYDR.LETKU L=400	HYDR. HOSE L=400	HYDRAULSLANG L=400	HYDR. SCHLAUCH L=400	-
30	A415127	1	HYDR.LETKU L=580	HYDR. HOSE L=580	HYDRAULSLANG L=580	HYDR. SCHLAUCH L=580	-
31	A416492	1	HYDR.LETKU L=600	HYDR. HOSE L=600	HYDRAULSLANG L=60	HYDR. SCHLAUCH L=6	-
32	A415115	1	HYDR.LETKU L=240	HYDR. HOSE L=240	HYDRAULSLANG L=240	HYDR. SCHLAUCH L=24	-
33	A410165	1	HYDR.LETKU L=300	HYDR. HOSE L=300	HYDRAULSLANG L=300	HYDR. SCHLAUCH L=300	-
34	A434555	1	HYDR.LETKU L=2200 22	HYDR. HOSE L=2200	HYDRAULSLANG L=2200	HYDR. SCHLAUCH L=220	-
35	A410094	1	HYDR.LETKU L=350	HYDR. HOSE L=350	HYDRAULSLANG L=350	HYDR. SCHLAUCH L=350	-
36	75122	8	KUUSIOKOLORUUVI ZN M	HEXAGONAL HEAD SCREW	SEKKANTHÄLSKRUV M10*	INNENSECHSKANTSCHR	-
37	A434424	8	LUKITUSALUSLEVY ZN M	SAFETY WASHER M10 3/	SÄKRINGSBRICKA M10 3	SICHERUNGSSCHEIBE M1	-

1.7.2020

A421617 HYDRAULILOHKO., HYDRAULIC MANIFOLD.

HUOM!
 Nimike A421617 sisältää
 osat (2) - (13)
 Tiivistesarja (14) sisältää
 osien (2), (3), (4) ja (6)
 tiivisteet

NOTE!
 Item A421617 includes
 components (2) - (13)
 Seal kit (14) includes seals
 for components (2), (3), (4)
 and (6)

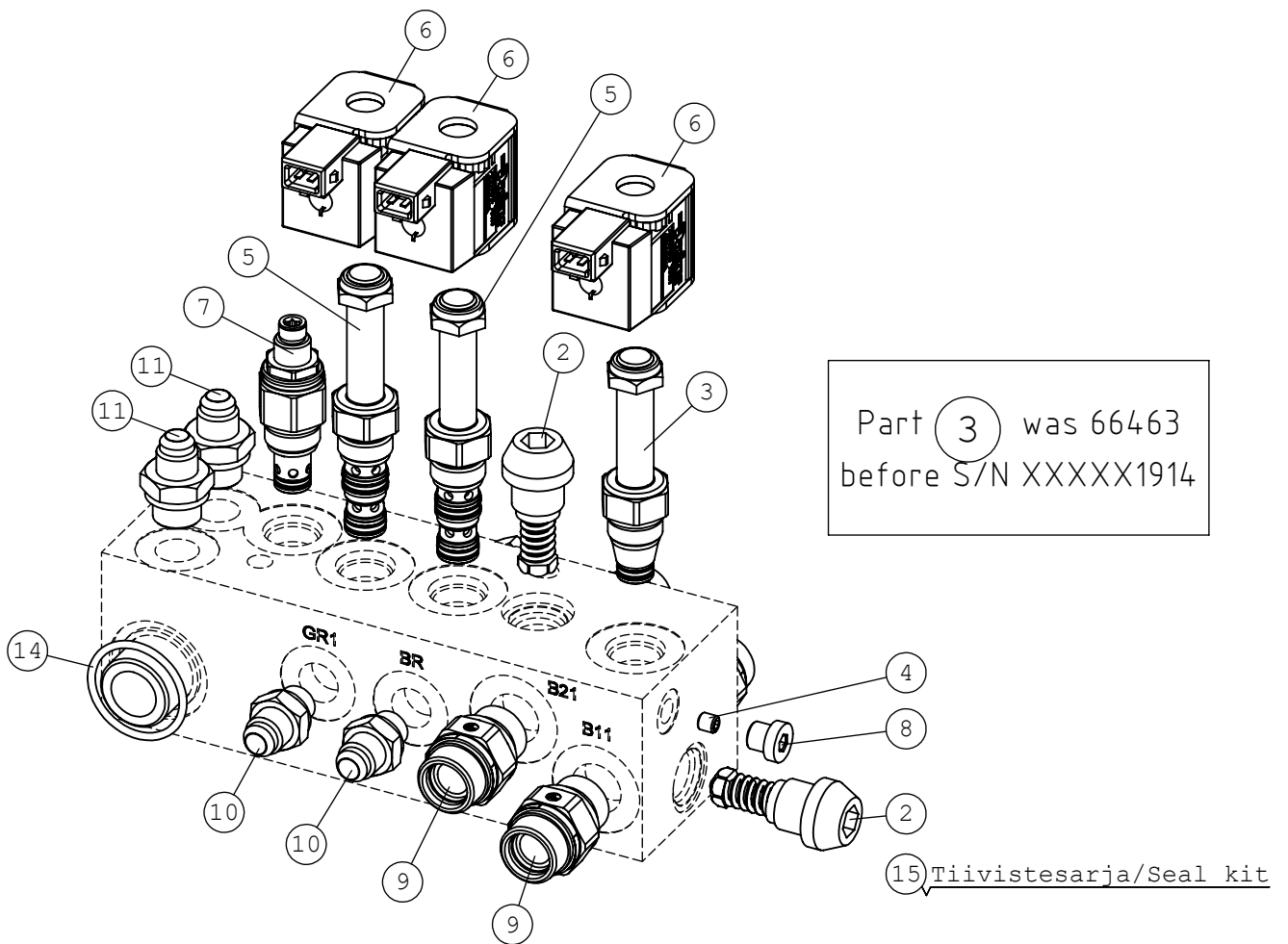
1.7.2020

A421617 HYDRAULILOHKO., HYDRAULIC MANIFOLD.

NRO REF POS TEIL	OSAN NRO PART NO BESTÄLL NR BEST NR	KPL QTY ST ST	NIMITYS	DESCRIPTION	BENÄMING	BEZEICHNUNG	SIVU PAGE SIDA SEITE
1	A421617	1	HYDRAULILOHKO.	HYDRAULIC MANIFOLD.	HYDRAULBLOCK. ANTI S	HYDRAULIKBLOCK. ANTI	66
2	A428742	1	VENTTIILIPATRUUNA VI	FLOW DIVIDER VALVE C	FLÖDESREGLERINGSVENT	MENGENREGELVENTIL-EI	-
3	A428740	1	VENTTIILIPATRUUNA DI	DIVERTER VALVE CARTR	VENTILPATRON DIVERTE	VENTIL-EINSATZ DIVER	-
4	A428584	1	VENTTIILIPATRUUNA 3/	VALVE CARTRIDGE SPOO	VENTILPATRON 3/2	VENTILEINSATZ 3/2	-
5	66452	1	KELA 12VDC/19W CCP01	SOLENOID 12VDC/19W	SOLENOID 12VDC/19W	MAGNETSPULE. VENTIL	-
6	A428743	2	VENTTIILIPATRUUNA VA	CHECK VALVE CARTRIDG	BACKVENTILPATRON 42	RÜCKSCHLAGVENTILPATR	-
7	64407	7	KUUSIOKOLOTULPPA	HEXAGONAL PLUG R 1/8	SEKKANTPLUGG R 1/8"	ABLASSSCHRAUBE R 1/8	-
8	74411	2	KUUSIOKOLOTULPPA	HEXAGONAL PLUG HF	SEKKANTHÄLPLUGG HF	HYDR. TANKABLASSCHRA	-
9	66347	4	PERUSLIITIN EO-3	BASIC FITTING EO-3	RAK KOPPLING EO-3	GERADE EINSCHR. EO-3	-
10	64087	1	KULMALIITIN 90 AST.	ELBOW FITTING 90 DEG	VINKELKOPPLING 90 GR	WINKEL-VERSCHR. C40X	-
11	64044	1	KULMALIITIN 90 AST.	ELBOW FITTING 90 DE	VINKELKOPPLING 90 GR	WINKEL EINSCHR. C40X	-
12	A428739	1	KURISTIN M6 Ø0.7MM L	FLOW RESTRICTOR M6/	REDUCERINGSNIPPEL M	REDUZIERNIPPEL M6/	-
13	75113	2	O-RENGAS Ø31.42X2.62	O-RING NBR F	O-RING NBR F	O-RING NBR F	-
14	A428795	1	TIIVISTESARJA LOHKOL	SEAL KIT HYDRAULIC M	PACKNINGSSATS HYDRAU	DICHTSATZ HYDRAULIKV	-

1.7.2020

A421615 HYDRAULILOHKO., HYDRAULIC MANIFOLD D

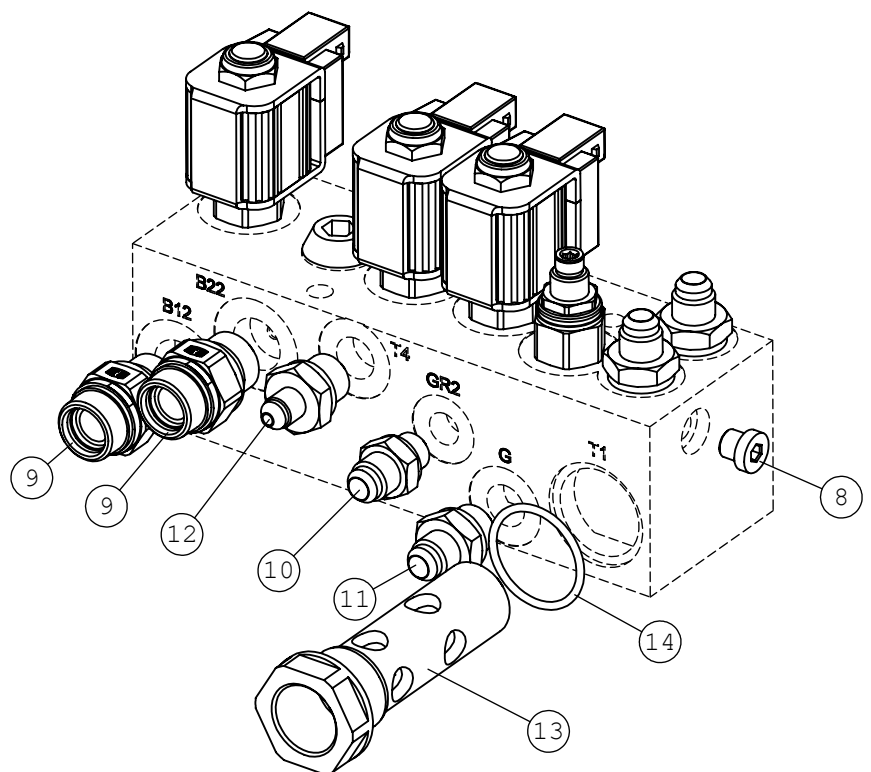


HUOM!
Nimike A421615 sisältää
osat (2) - (12)

Tiivistesarja (15) sisältää
osien (2), (3), (5) ja (7)
tiivisteet

NOTE!
Item A421615 includes
parts (2) - (12)

Seal kit (15) includes seals
for parts (2), (3), (5)
and (7)



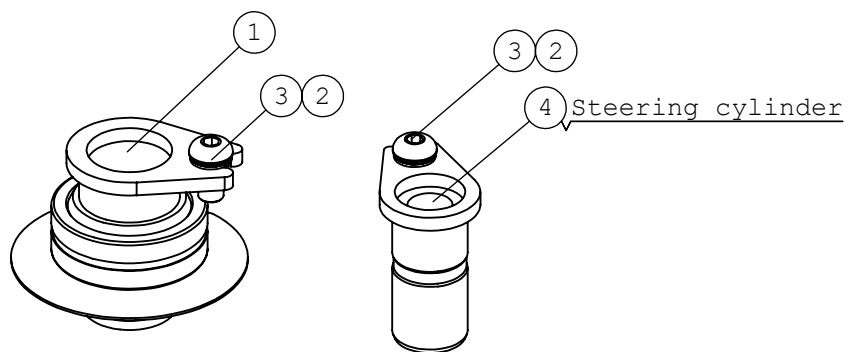
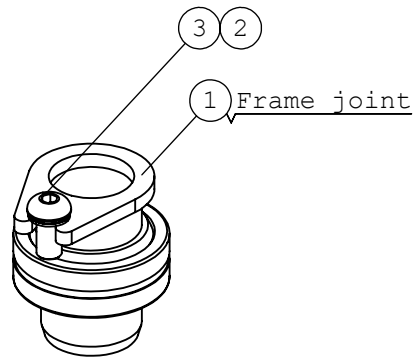
1.7.2020

A421615 HYDRAULILOHKO., HYDRAULIC MANIFOLD D

NRO REF POS TEIL	OSAN NRO PART NO BESTÄLL NR BEST NR	KPL QTY ST ST	NIMITYS	DESCRIPTION	BENÄMING	BEZEICHNUNG	SIVU PAGE SIDA SEITE
1	A421615	1	HYDRAULILOHKO.	HYDRAULIC MANIFOLD D	HYDRAULBLOCK. FRIHJU	HYDRAULIKBLOCK. AUSG	68
2	A428734	2	VENTTIILIPATRUUNA PA	PRESSURE RELIEF VALV	TRYCKBEGRÄNSNINGSVEN	DRUCKBEGRENZUNGSVENT	-
3	A432309	1	VENTTIILIPATRUUNA 2/	VALVE CARTRIDGE DRIV	VENTILPATRON FRIHJUL	VENTILEINSATZ TRAKTI	-
4	A428738	1	KURISTIN M6 / Ø1.0MM	FLOW RESTRICTOR M6/	REDUCERINGSNIPPEL M	REDUZIERNIPPEL M6/	-
5	A428584	2	VENTTIILIPATRUUNA 3/	VALVE CARTRIDGE SPOO	VENTILPATRON 3/2	VENTILEINSATZ 3/2	-
6	66452	3	KELA 12VDC/19W CCP01	SOLENOID 12VDC/19W	SOLENOID 12VDC/19W	MAGNETSPULE. VENTIL	-
7	A428735	1	VENTTIILIPATRUUNA PA	PRESSURE RELIEF VALV	TRYCKBEGRÄNSNINGSVEN	DRUCKBEGRENZUNGSVENT	-
8	64407	2	KUUSIOKOLLOTULPPA	HEXAGONAL PLUG R 1/8	SEKANTPLUGG R 1/8"	ABLASSSCHRAUBE R 1/8	-
9	66347	4	PERUSLIITIN EO-3	BASIC FITTING EO-3	RAK KOPPLING EO-3	GERADE EINSCHR. EO-3	-
10	64059	3	PERUSLIITIN	BASIC FITTING F40XS1	RAK KOPPLING F40XS10	GERADE EINSCHR. F40X	-
11	64041	3	PERUSLIITIN G3/8 UL	BASIC FITTING F40X	RAK KOPPLING F40XS	GERADE EINSCHR. F40X	-
12	64313	1	PERUSLIITIN	BASIC FITTING F40XS6	RAK KOPPLING F40XS6-	GERADE EINSCHR. F40X	-
13	A421825	1	BANJOPULTTI	BANJO BOLT. HYDR. MA	BANJOBULT. HYDRAULBL	BANJO BOLZEN. HYDR.	-
14	75112	2	O-RENGAS Ø32.99X2.62	O-RING NBR F	O-RING NBR F	O-RING NBR F	-
15	A428794	1	TIIVISTESARJA LOHKOL	SEAL KIT. HYDRAULIC	PACKNINGSSATS HYDRAU	DICHTSATZ. HYDRAULIK	-

1.7.2020

A423186 RUNKOJEN LIITOSTARVI, PIVOT PINS & BEARING



1.7.2020

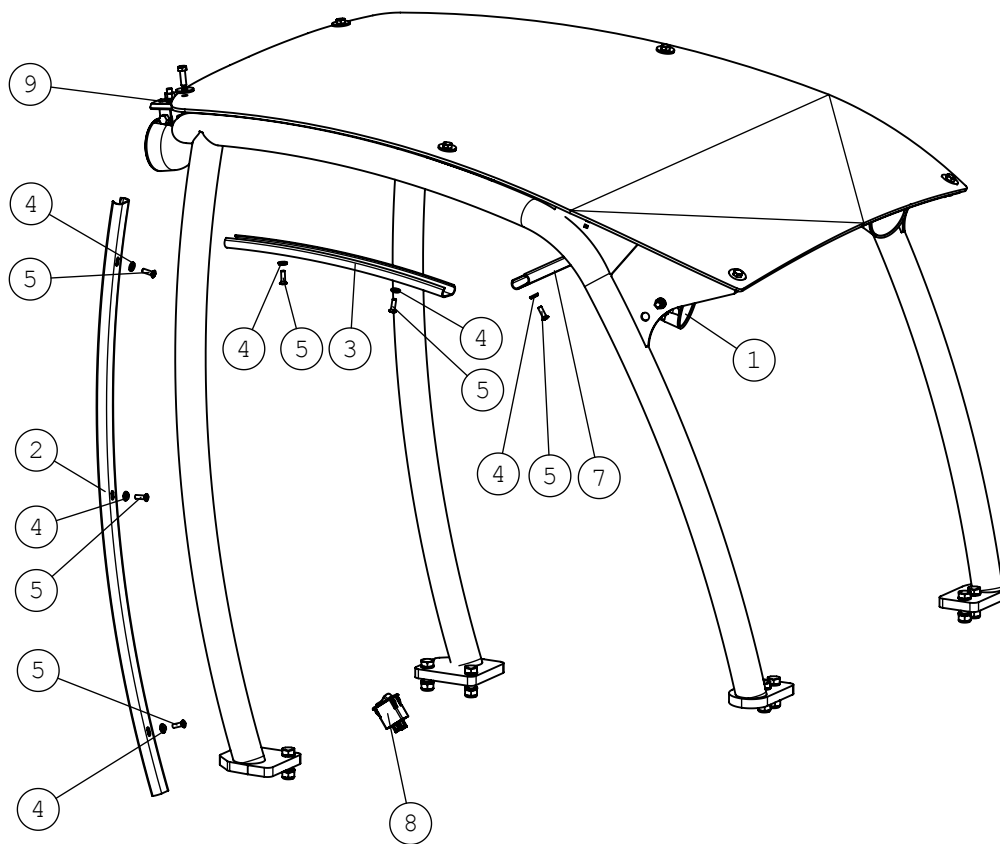
A423186 RUNKOJEN LIITOSTARVI, PIVOT PINS & BEARING

NRO REF POS TEIL	OSAN NRO PART NO BESTÄLL NR BEST NR	KPL QTY ST ST	NIMITYS	DESCRIPTION	BENÄMING	BEZEICHNUNG	SIVU PAGE SIDA SEITE
1	A47043	2	TAPPI KP F40-63	PIVOT PIN F40-63	AXELTAPP F40-63	GELENKBOLZEN F40-63	-
2	74531	3	ALUSLEVYPARI M10. NL	SPACER NORDLOCK M10.	BRICKA NORDLOCK M10.	UNTERLEGSCHIEBE NORD	-
3	A437915	3	KUUSIOKOLORUUVI ZN M	HEXAGONAL HEAD SCREW	SEKKANTHÅLSKRUV M10*	INNEN-SECHSKANTSCHRA	-
4	A47655	1	TAPPI KP F30-60	PIVOT PIN F30-60	AXELTAPP F30-60	GELENKBOLZEN F30-60	-
5	A48263	1	SOVITUSPRIKKA S=1MM	SHIM RING S=1 MM. AR	BRICKA S=1 MM. MIDJA	PASSSCHEIBE S=1 MM.	-
6	64911	2	NIVELLAAKERI GE40ES	ARTICUL. BEARING GE4	LEDLAGER GE40ES F62/	GELENKLAGER GE40ES F	-

*700 lumen
**2500 lumen

1.7.2020

A33916 WORK LIGHT KIT. LED, WORK LIGHT KIT. 3 LE



*700 lumen
**2500 lumen

72/119

*700 lumen
**2500 lumen

1.7.2020

A33916 WORK LIGHT KIT. LED, WORK LIGHT KIT. 3 LE

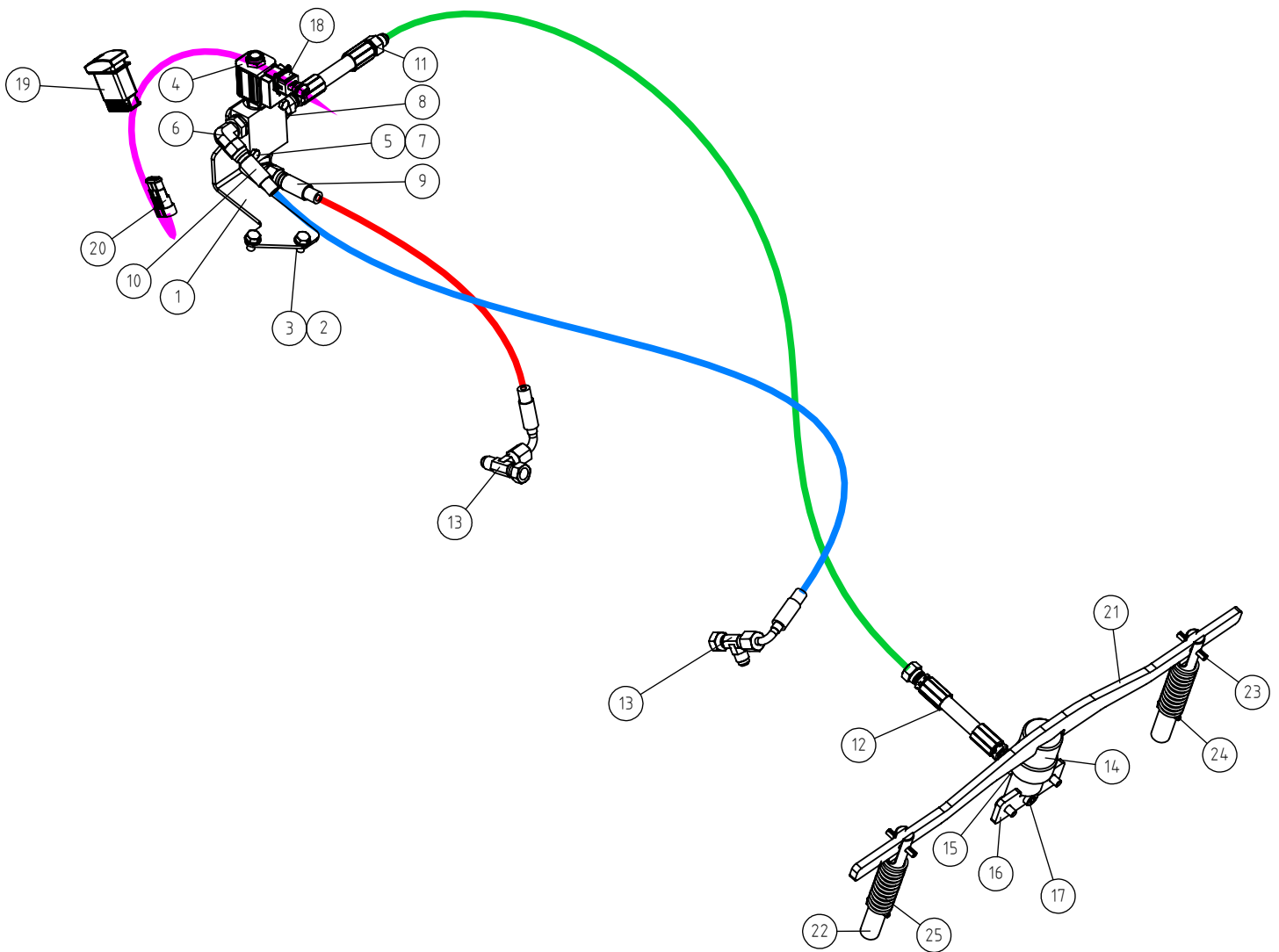
NRO REF POS TEIL	OSAN NRO PART NO BESTÄLL NR BEST NR	KPL QTY ST ST	NIMITYS	DESCRIPTION	BENÄMING	BEZEICHNUNG	SIVU PAGE SIDA SEITE
1*	66068	3	TYÖVALAISIN COBO	WORK LIGHT LED 700 L	ARBETSLJUS LED 700	ARBEITSSCHEINWERFE L	-
1**	A419163	3	LED-TYÖVALO 2500 LUM	WORK LIGHT LED 2500	ARBETSLJUS LED 2500	ARBEITSLICHT LED 250	-
2	A49080	1	PEITELISTA SIVU	COVER STRIP. SIDE	TÄCKLIST. SIDA	ABDECKLEISTE. SEITE	-
3	A49079	1	PEITELISTA VÄLI	COVER STRIP. MIDDLE	TÄCKLIST. MELLERSTA	ABDECKLEISTE. MITTE	-
4	74768	8	KARTIOALUSLEVY M6	WASHER MSS/NI M6	BRICKA MSS/NI M6	UNTERLEGSSCHEIBE MSS/	-
5	74767	8	UPPOK.RISTIURARUUVI	RAISED COUNTERSUNK H	KRYSSKRUV KULLERFÖRS	LINSENSENKSCHRAUBE M	-
6	A33337	1	JOHTOSARJA. TYÖVALO	WIRE HARNESS. WORK L	KABELHÄRVA. ARBETSLJ	KABELBAUM. ARBEITSLI	-
7	A49077	1	PEITELISTA YLÄ	COVER STRIP. UPPER	TÄCKLIST. ÖVRE	ABDECKLEISTE. OBERE	-
8	65066	1	KYTKIN COBO 16.0717.	SWITCH. WORK LIGHT	BRYTARE. ARBETSLJUS	SCHALTER. ARBEITSLIC	-
9	A410086	1	TYÖVALONKANNAKE	BRACKET. WORK LIGHT	FÄSTE. ARBETSLJUS	AUFNAHME. ARBEITSLIC	-
10	72132	1	KUUSIORUUVI ZN M8X25	HEXAGONAL SCREW M 8	SEXKANTSKRUV M 8*2	SECHSKANTSCHRAUBE M8	-
11	71685	2	KORIALUSLEVY ZN M8	WASHER M8 R9 DIN 4	BRICKA M8 R9 DIN 44	UNTERLEGSSCHEIBE M8	-
12	72320	1	KUUUSIOMUTTERI ZN M8	NUT M8 NYLOC DIN 98	SEXKANTMUTTER M8 NY	SECHSKANTMUTTER M 8	-

*700 lumen
**2500 lumen

73/119

1.7.2020

A430622 OHJAUSPAKETTI HYDRAU, HYDRAULIC QUICK ATTA



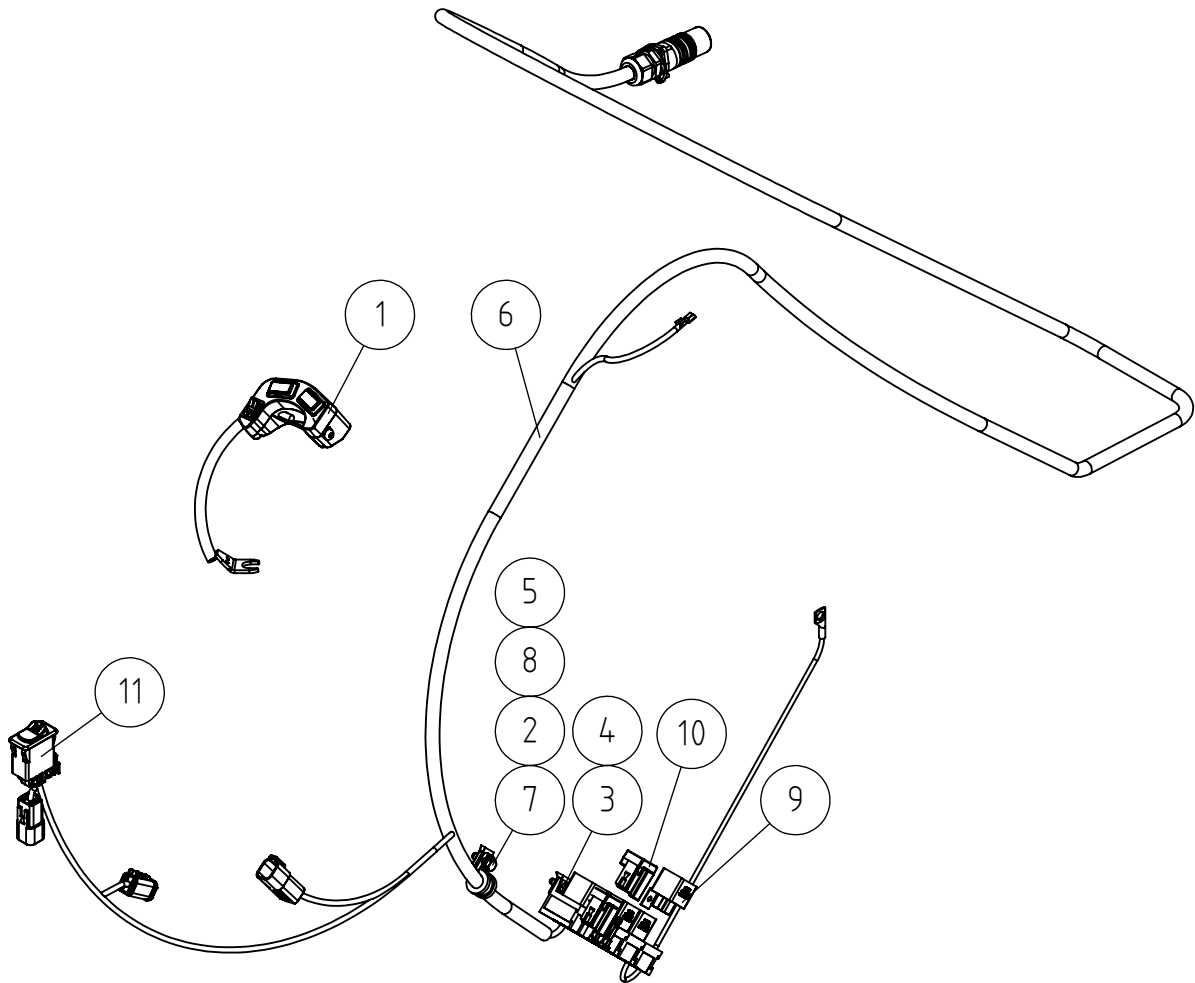
1.7.2020

A430622 OHJAUSPAKETTI HYDRAU, HYDRAULIC QUICK ATTA

NRO REF POS TEIL	OSAN NRO PART NO BESTÄLL NR BEST NR	KPL QTY ST ST	NIMITYS	DESCRIPTION	BENÄMING	BEZEICHNUNG	SIVU PAGE SIDA SEITE
1	A430329	1	TELINE VENTTIHILILE	MOUNTING BRACKET VAL	FÄSTE VENTIL. HYDR.	AUFNAHME VENTIL. HYD	-
2	73122	2	ALUSLEVY ZN M8	WASHER M8 A8	BRICKA M8 A8.	UNTERLEGSCHLEIBE M8	-
3	73039	4	KUUSIORUUVI ZN M8X16	HEXAGONAL SCREW M 8	SEKKANTSKRUV M 8*16	SECHSKANTSCHRAUBE M	-
4	A432585	1	SOLENOIDIVENTILI 3/	SOLENOID VALVE 3/2	MAGNETVENTIL 3/2	MAGNETVENTIL 3/2	-
5	74497	2	KUUSIORUUVI ZN M6X40	HEXAGONAL SCREW M6*	SEKKANTSKRUV M6* 40	SECHSKANTSCHRAUBE M6	-
6	64044	2	KULMALIITIN 90 AST.	ELBOW FITTING 90 DE	VINKELKOPPLING 90 GR	WINKEL EINSCHR. C40X	-
7	72318	2	KUUSIOMUTTERI ZN M6	HEXAGONAL NUT M 6 DI	SEKKANTMUTTER M6 NY	SECHSKANTMUTTER M 6	-
8	64041	1	PERUSLIITIN G3/8 UL	BASIC FITTING F40X	RAK KOPPLING F40XS	GERADE EINSCHR. F40X	-
9	A410450	1	HYDR.LETKU L=500	HYDR. HOSE L=500	HYDRAULSLANG L=500	HYDR. SCHLAUCH L=500	-
10	A424830	1	HYDR.LETKU L=1000 28	HYDR. HOSE L=1000	HYDRAULSLANG L=1000	HYDR. SCHLAUCH L=100	-
11	A430210	1	HYDR.LETKU L=5600 22	HYDR. HOSE L=5600	HYDRAULSLANG L=5600	HYDR. SCHLAUCH L=560	-
12	A430203	1	HYDR.LETKU L=400 225	HYDR. HOSE L=400	HYDRAULSLANG L=400	HYDR. SCHLAUCH L=400	-
13	64078	2	L-LIITINRUNKO UNF 9/	L-FITTING BODY R6XS1	L-KOPPLING RAM R6XS	L - VERSCHRAUBUNG R6	-
14	A425700	1	HYDR.SYL F35/F35 ISK	HYDRAULIC CYLINDER F	HYDRAULCYLINDER F35/	HYDRAULIKZYLINDER F3	-
15	64059	1	PERUSLIITIN	BASIC FITTING F40XS1	RAK KOPPLING F40XS10	GERADE EINSCHR. F40X	-
16	A424829	1	KIINNIKE PIKALUKITUS	MOUNTING BRACKET CYL	FÄSTE CYLINDER. HYDR	AUFNAHME ZYLINDER HYD	-
17	74752	1	KUUSIOKOLORUUVI M10*	HEXAGONAL HEAD SCREW	SEKKANTHÄLSKRUV M10*	INNEN-SECHSKANTSCHR.	-
18	A430651	1	JOHTOSARJA HYDR.TYÖL	WIRE HARNESS HYDR. Q	KABELHÄRVA HYDR. RED	KABELBAUM HYDR. GERÄ	-
19	A430996	1	KYTKIN. PIKALU KITUS	CONTROL SWITCH. HYDR	BRYTARE. HYDRAULISKT	SCHALTER. HYDRAUL. G	-
20	A431924	1	JOHTOSARJA HYDR.TYÖL	WIRE CONTROL SWITCH.	KABEL BRYTARE HYDRAU	KABEL SCHALTER HYDRA	-
21	A424886	1	VÄLITANKO ISO SYLINT	ROD HYDR. ATTACHMENT	STÅNG HYDRAULISKT RE	STANGE HYDRAUL. GERÄ	-
22	A410803	2	LUKITUSTAPPI F20	LOCKING PIN F20. HYD	LÅSTAPP F20. HYDR. R	BOLZEN F20. HYDR. GE	-
23	71793	2	JOUSISOKKA	SPRING COTTER PIN 6	FJÄDERSPRINT 6* 40	FEDERSPLINT 6 * 40	-
24	73661	2	JOUSISOKKA	SPRING PIN 5*30 DI	FJÄDERSPRINT 5*30	SICHERUNGSSPLINT 5*3	-
25	A430549	2	PURISTUSJOUSI	COMPRESSION SPRING	TRYCKFJÄDER	DRUCKFEDER	-

1.7.2020

A36878 TYÖLAITTEEN OHJAUSKY, ATTACHMENT CONTROL S



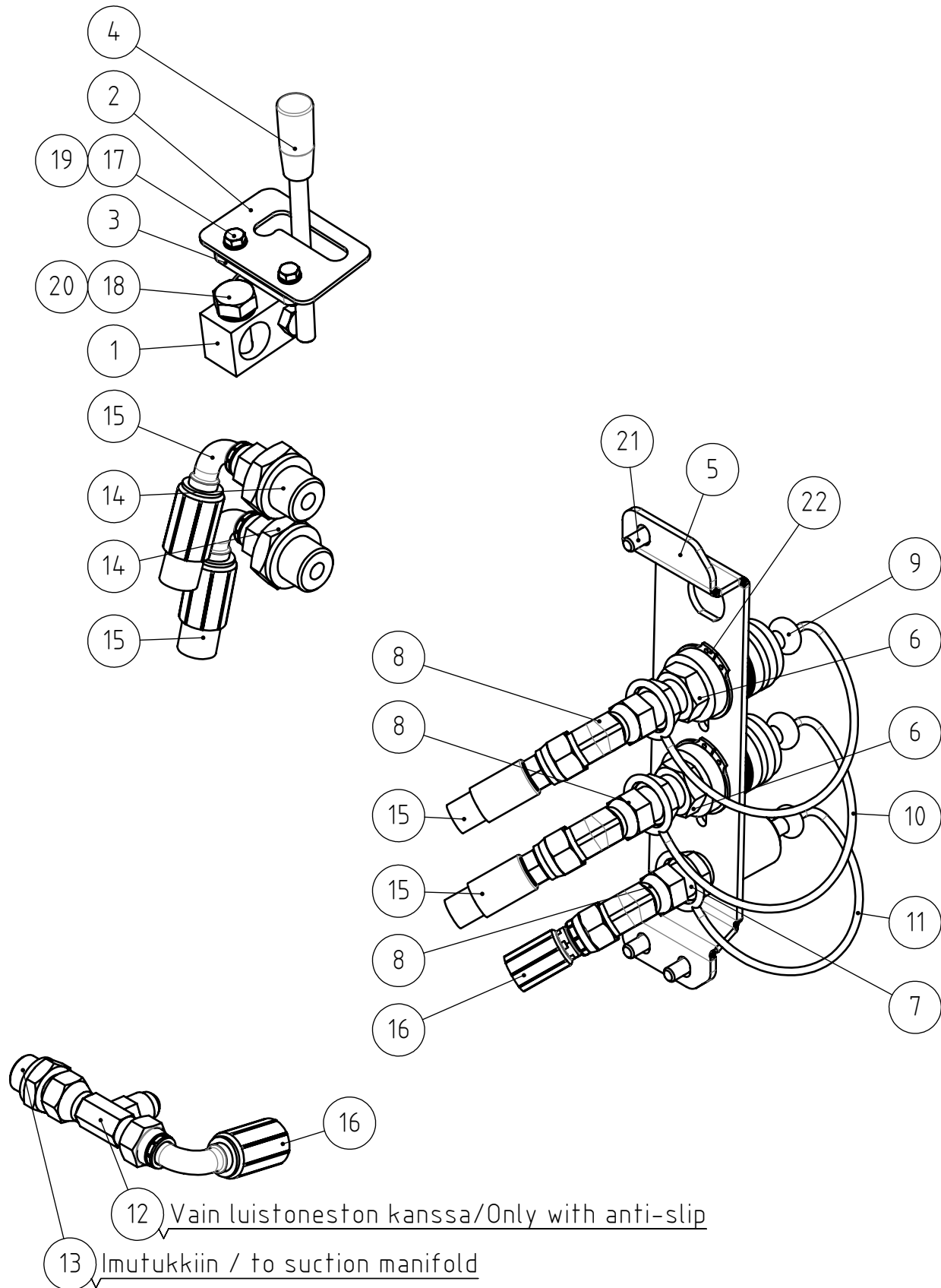
1.7.2020

A36878 TYÖLAITTEEN OHJAUSKY, ATTACHMENT CONTROL S

NRO REF POS TEIL	OSAN NRO PART NO BESTÄLL NR BEST NR	KPL QTY ST ST	NIMITYS	DESCRIPTION	BENÄMING	BEZEICHNUNG	SIVU PAGE SIDA SEITE
1	A34716	1	LISÄPANEELI KP JOYST	SWITCH PACK	BRYTAREPAKET	SCHALTERPAKET	-
1.1	65431	1	KEINUKYTKIN MUSTA 1	ROCKER SWITCH 0-1. B	VIPPBRYTARE 0-1. SVA	WIPPSCHALTER 0-1. SC	-
1.2	65408	2	KEINUKYTKIN MUSTA K1	ROCKER SWITCH. BLACK	VIPPBRYTARE. SVART.	WIPPSCHALTER. SCHWAR	-
2	71680	1	ALUSLEVY ZN M6	WASHER M6 DIN 125	BRICKA M6 A6.4 DIN 1	UNTERLEGSCHIEBE M6 A	-
3	72110	2	KUUSIORUUVI ZN M5X16	HEX. SCREW M5*16 DIN	SEKANTSKRUV M5*16 D	SECHSKANTSCHRAUBE M5	-
4	75172	2	PELTIMUTTERI ZN	SPEED NUT M5. FOR	PLÅTMUTTER M5. FÖR 0	BLECHMUTTER M5. FÜR	-
5	74807	1	PELTIMUTTERI ZN	SPEED NUT M6. FOR 0	PLÅTMUTTER M6. FÖR 0	BLECHMUTTER M6. FÜR	-
6	A438039	1	SÄHKÖSARJA SÄHKÖPIST	WIRE HARNESS OPTICON	KABELHÄRVA OPTICONTR	KABELBAUM OPTICONTRO	-
7	72118	1	KUUSIORUUVI ZN M6X20	HEXAGONAL SCREW M6*2	SEKANTSKRUV M6*20 D	SECHSKANTSCHRAUBE M	-
8	74837	1	PÜTKENKANNATIN	PIPE CLAMP F14	RÖRKLAMMER F14 M	ROHRKLEMME F14 MM	-
9	64679	5	RELE 12V 20/30A 1-V	RELAY 12V 20/30A 1-V	RELÄ 12V 20/30A 1-V	RELAIS 12V 20/30A 1-	-
10	A437313	2	DIODI KOKOONPANO DT0	DIODE 4A 600	DIOD 4A 600	DIODE 4A 600V	-
11	A437343	1	KYTKIN COBO 16.0701.	ROCKER SWITCH OPTICO	BRYTARE OPTICONTROL	SCHALTER OPTICONTROL	-

1.7.2020

A434872 HYDR. TAKAULOSOTTO 2, AUX. HYDR OUTLET REA

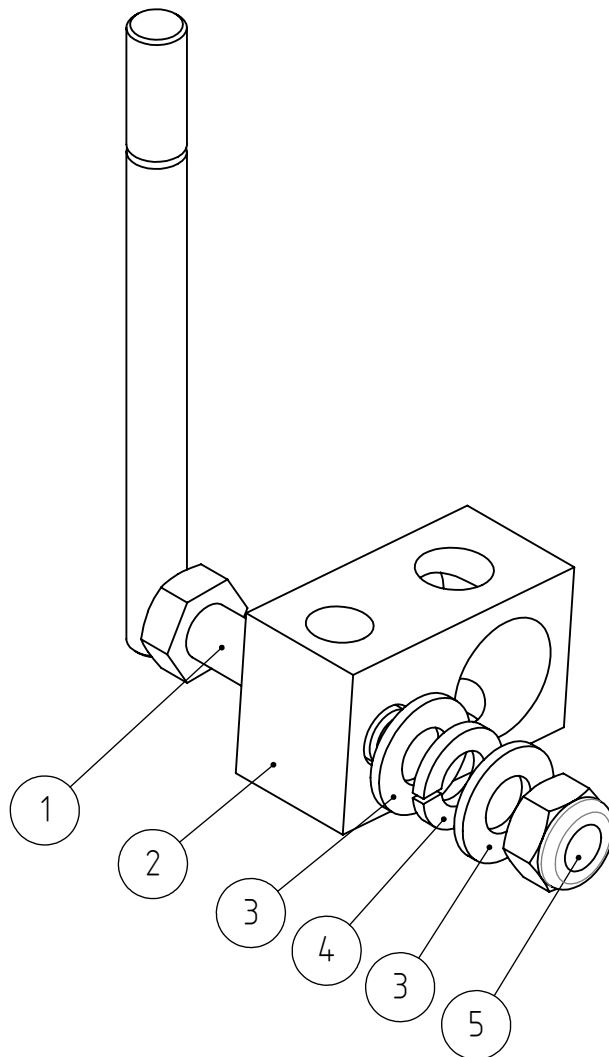


1.7.2020

A434872 HYDR. TAKAULOSOTTO 2, AUX. HYDR OUTLET REA

NRO REF POS TEIL	OSAN NRO PART NO BESTÄLL NR BEST NR	KPL QTY ST ST	NIMITYS	DESCRIPTION	BENÄMING	BEZEICHNUNG	SIVU PAGE SIDA SEITE
1	A436758	1	VIPU KP TAKAULOSOTTO	CONTROL LEVER REAR A	REGLAGE HYDRAULUTTAG	BEDIENHEBEL HECKHYDR	80
2	A410901	1	LUKITUSHAHLO	LOCKING PLATE. CONTR	LÄSPLATTA. REGLAGE	VERRIEGELUNGSKULISSE	-
3	A48360	1	LUKITUSPALA	LOCKING PIECE	LÄSSTYCKE	VERRIEGELUNGSSTÜCK	-
4	74761	1	NUPPI HYDR.VIPUUN HT	KNOB. CONTROL LEVER	KNOPP. REGLAGE	KNOPF. BEDIENHEBEL	-
5	A435340	1	TELINEN TAKAULOSOTON	MOUNTING BRACKET QUI	FÄSTE SNABBKOPPLINGA	HALTERUNG SCHNELLKUP	-
6	64190	2	PIKALIITINRUNKO 1/2"	QUICK COUPLING PART	SNABBKOPPLINGSDEL 1/	SCHNELLKUPPLUNGSTEIL	-
7	64189	1	PIKALIITINNIPPA 1/2"	QUICK COUPLING MALE	SNABBKOPPLINGSNIPPEL	SCHNELLKUPPLUNG STEC	-
8	64884	3	KULMALIITIN 45 AST.	ELBOW FITTING 45 DEG	VINKELKOPPLING 45 GR	WINKEL-VERSCHRAUBUNG	-
9	65566	1	SUOJUS SININEN SPAV.	RUBBER PLUG BLUE 1/2	GUMMILOCK BLÅ 1/2".	GUMMI-STECKER BLAU 1	-
10	65133	1	SUOJUS PUNAINEN 1/2"	RUBBER COVER. RED. Q	SKYDDSGUMMI. RÖD. SN	SCHUTZGUMMI ROT. SCH	-
11	73753	1	SUOJUS MUSTA SPAV.13	COVER 1/2" TO MALE Q	HATT 1/2" TILL SNABB	HUT 1/2". SCHNELLKUP	-
12	64078	1	L-LIITINRUNKO UNF 9/	L-FITTING BODY R6XS1	L-KOPPLING RAM R6XS	L - VERSCHRAUBUNG R6	-
13	64041	1	PERUSLIITIN G3/8" UL	BASIC FITTING F40X	RAK KOPPLING F40XS	GERADE EINSCHR. F40X	-
14	64040	2	PERUSLIITIN	BASIC FITTING F40X	RAK KOPPLING F40XS	GERADE EINSCHR. F40X	-
15	A47918	2	HYDR.LETKU L=3400 2L	HYDR. HOSE L=3400	HYDRAULSLANG L=3400	HYDR. SCHLAUCH L=340	-
16	A429507	1	HYDR.LETKU L=1600 25	HYDR. HOSE L=1600	HYDRAULSLANG L=1600	HYDR. SCHLAUCH L=160	-
17	72110	2	KUUSIORUUVI ZN M5X16	HEX. SCREW M5*16 DIN	SEXKANTSKRUV M5*16 D	SECHSKANTSCHRAUBE M5	-
18	72151	1	KUUSIORUUVI ZN M10X3	HEXAGONAL SCREW M10*	SEXKANTSKRUV M10*30	SECHSKANTSCHRAUBE M1	-
19	74448	2	ALUSLEVY ZN M5	WASHER M5 A5.3 DIN	BRICKA M5 A5.3 DIN	UNTERLEGSCHIEBE M5	-
20	74531	1	ALUSLEVYPARI M10. NL	SPACER NORDLOCK M10.	BRICKA NORDLOCK M10.	UNTERLEGSCHIEBE NORD	-
21	A442270	3	TORXRUUVI ZN M8X16	THREAD-FORMING SCREW	GÄNGPRESSANDE SKRUV	GEWINDEFURCH. SCHRAU	-
22	74769	4	SEEGERRENGAS A 38*1.	SEEGER RING A38	SEEGER RING A	SEEGER RING A38*	-

A436758 VIPU KP TAKAULOSOTTO, CONTROL LEVER REAR A

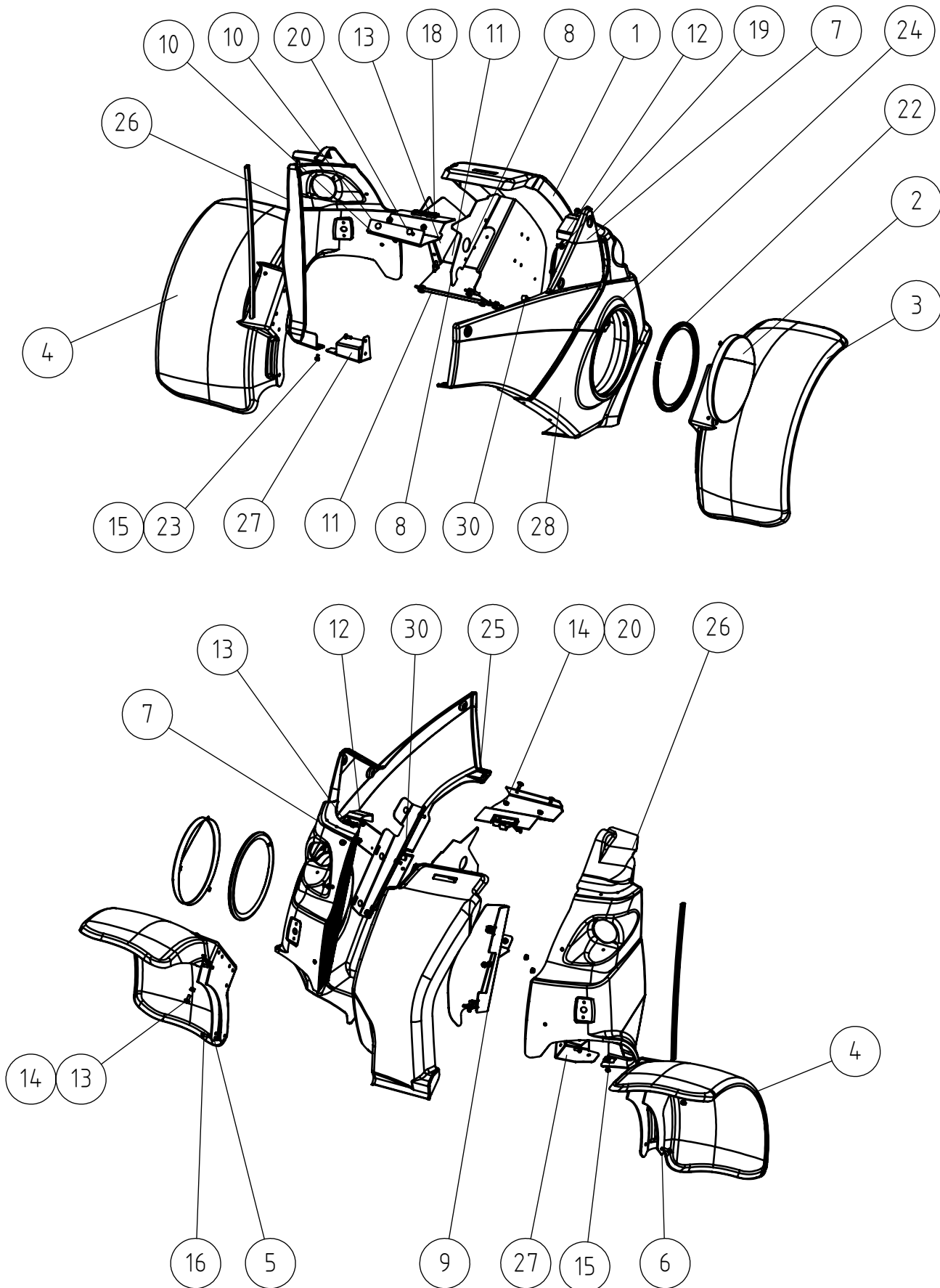


1.7.2020

A436758 VIPU KP TAKAULOSOTTO, CONTROL LEVER REAR A

NRO REF POS TEIL	OSAN NRO PART NO BESTÄLL NR BEST NR	KPL QTY ST ST	NIMITYS	DESCRIPTION	BENÄMING	BEZEICHNUNG	SIVU PAGE SIDA SEITE
1	A431093	1	VIPU HITS.KP TAKAULO	CONTROL LEVER REAR A	REGLAGE HYDRAULUTTAG	BEDIENHEBEL HECKHYDR	-
2	A431074	1	RISTIKAPPALE HDS16	MOUNTING PIECE. CROS	FÄSTSTYCKE. REGLAGE	AUFNAHMETEIL. KREUZ.	-
3	73122	2	ALUSLEVY ZN M8	WASHER M8 A8	BRICKA M8 A8.	UNTERLEGSCHIEBE M8	-
4	73962	1	ALUSLEVY M 8	WASHER M 8 DIN 127	BRICKA M 8 DIN 127	UNTERLEGSCHIEBE M 8	-
5	72320	1	KUUUSIOMUTTERI ZN M8	NUT M8 NYLOC DIN 98	SEKANTMUTTER M8 NY	SECHSKANTMUTTER M 8	-

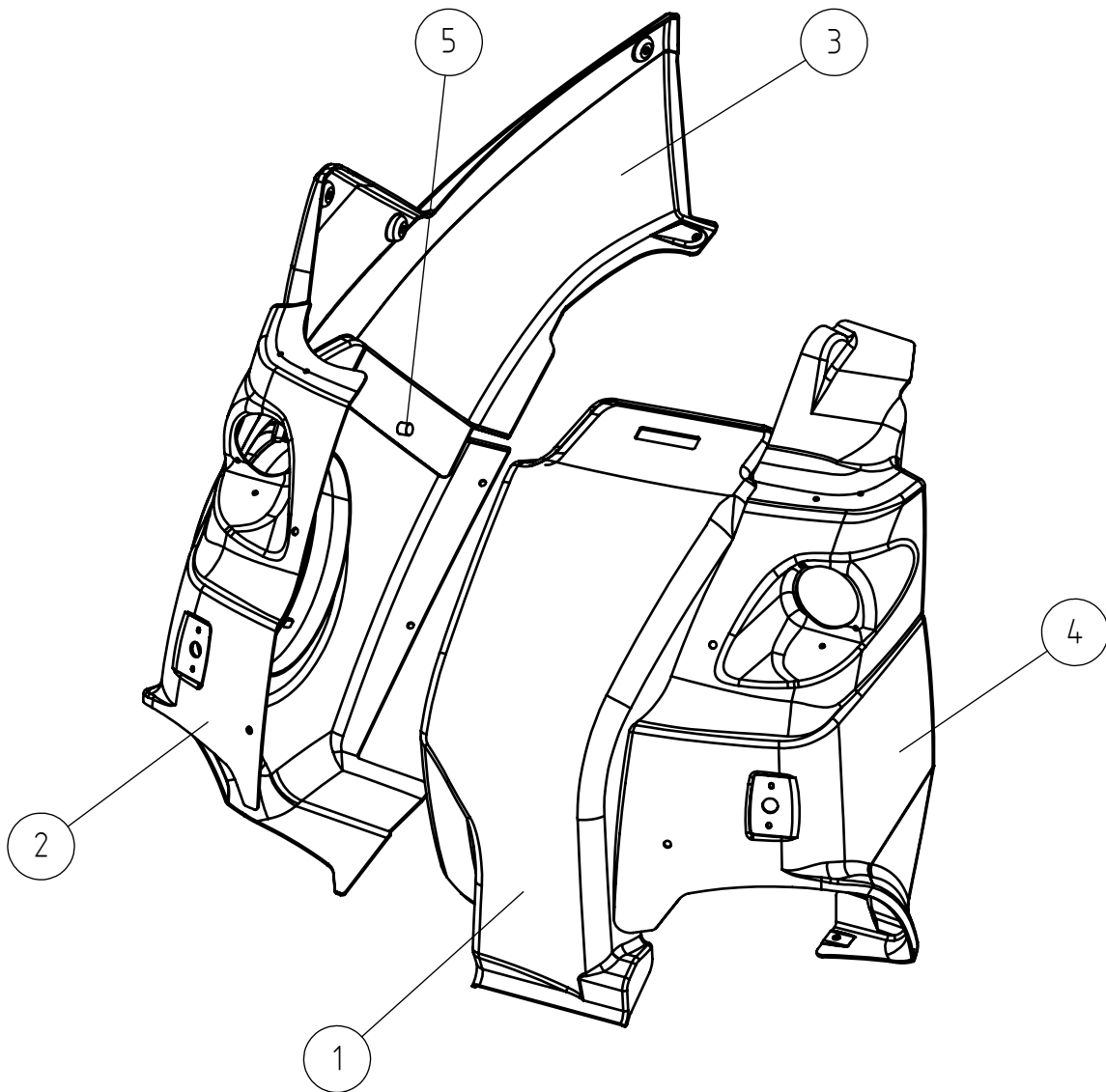
A438579 SUOJA KP. ETU HYTTI, COVER PLATES. KIT. F



A438579 SUOJA KP. ETU HYTTI, COVER PLATES. KIT. F

NRO REF POS TEIL	OSAN NRO PART NO BESTÄLL NR BEST NR	KPL QTY ST ST	NIMITYS	DESCRIPTION	BENÄMING	BEZEICHNUNG	SIVU PAGE SIDA SEITE
1	A431141	1	SUOJA. KESKI ABS VIH	COVER PLATE. CENTER	SKYDDSPÅT. MITTEN F	VERKLEIDUNG. MITTE V	-
2	A431524	1	SÄLEIKKÖ HYDR.ÖLJÄ	MESH	NÄT	NETZ	-
3	A437239	1	LOKASUOJA OIKEA. ETE	MUDGUARD FRONT RIGHT	STÄNKSKÄRM FRAM HÖGE	KOTFLÜGEL VORNE RECH	-
4	A437221	1	LOKASUOJA VASEN. ETE	MUDGUARD FRONT LEFT	STÄNKSKÄRM FRAM VÄNS	KOTFLÜGEL VORNE LINK	-
5	A420823	1	LOKASUOJAN KANNAKE O	BRACKET RIGHT MUDGUA	FÄSTE HÖGER SKÄRM	HALTERUNG RECHTS KOT	-
7	A431580	1	SÄLEIKKÖ. OIKEA ETUS	GRILLE FRONT RIGHT	GRILL FRAM HÖGER	GITTER VORNE RECHTS	-
8	A431572	1	KESKIPROFIILI. ETURU	PLATE. CENTER. FRONT	PLÅT. CENTER. FRAMRA	SCHEIBE. MITTE. VORD	-
9	A431577	1	REUNATUKI. VASEN ETU	BRACKET. LEFT. COVER	FÄSTE VÄNSTER. SKYDD	HALTERUNG. LINKS. VE	-
10	A431523	1	YLÄKANNAKE. KESKISUO	BRACKET. UPPER. COVE	FÄSTE ÖVRE SKYDDSPÅ	AUFNAHME OBERE VERKL	-
12	A431958	1	LETKUNOHJAIN. ETURUN	BRACKET. HOSES. FRON	STÖDPLATTA SLANGAR F	SCHLAUCHHALTERUNG VO	-
13	A429201	13	KUUSIORUUVI ZN M8X20	HEXAGONAL SERRATED S	SEKKANTSKRUV TANDAD	SPERRZAHNSCHRAUBE 6-	-
14	74782	24	KUUSIOMUTTERI ZN M8	HEXAGONAL NUT M8 WIT	SEKKANTMUTTER M8 MED	SECHSKANTMUTTER M8 F	-
15	74807	5	PELTIMUTTERI ZN	SPEED NUT M6. FOR 0	PLÅTMUTTER M6. FÖR 0	BLECHMUTTER M6. FÜR	-
16	A435496	14	TORXRUVI ZN M8X20	THREAD-FORMING SCREW	GÄNGPRESSANDE SKRUV	GEWINDEFURCH. SCHRAU	-
17	A422221	4	KORISTEALUSLEVY M6	PLASTIC WASHER GREEN	DEKORBRICKA. GRÖN PL		-
18	65085	1	PAINOSALPA SOUTHCO C	LATCH	TRYCKLÅS	VERSCHLUSS	-
19	A429200	2	KUUSIORUUVI ZN M8X16	HEXAGONAL SERRATED S	SEKKANTSKRUV TANDAD	SPERRZAHNSCHRAUBE 6-	-
20	74836	9	LUKKORUUVI ZN M8X20.	CARRIAGE BOLT M8*20	VAGNSKRUV FYRKANT M8	SCHLOSSSCHRAUBE M8*2	-
21	74767	4	UPPOK.RISTIURARUUVI	RAISED COUNTERSUNK H	KRYSSKRUV KULLERFÖRS	LINSENSENKSCHRAUBE M	-
22	A438435	1	REUNANAUHA SUOJA KP	EDGE BANDING. FAN 80	KANTBAND. FLÅKT 800-	KANTENSCHONER-BAND.	-
23	A431968	1	KUUSIORUUVI ZN M6X12	HEXAGONAL SERRATED S	SEKKANTSKRUV TANDAD	SPERRZAHNSCHRAUBE 6-	-
24	A434571	1	SUOJA. OIKEA ETU ABS	COVER PLATE FRONT RI	SKYDDSPÅT FRAM HÖGE	VERKLEIDUNG VORNE RE	-
25	A434572	1	SUOJA. OIKEA TAKA AB	COVER PLATE REAR RIG	SKYDDSPÅT BAK HÖGER	VERKLEIDUNG HINTEN R	-
26	A434573	1	SUOJA. VASEN ABS VIH	COVER PLATE LEFT ABS	SKYDDSPÅT VÄNSTER A	VERKLEIDUNG LINKS AB	-
27	A435074	1	KIINNIKE SUOJA VASEN	BRACKET COVER PLATE	FÄSTE SKYDDSPÅT VÄN	AUFNAHME VERKLEIDUNG	-
28	A435056	1	KIINNIKEKOURU. ETURU	MOUNTING BRACKET FRO	FÄSTE FRAMRAM HÖGER	HALTERUNG VORDERWAGE	-
29	A439852	1	MUOTONAUHA VASEN ETU	FLIPPER GASKET SINGL	FLIPPERPACKNING ENKE	EINFLOSSENDICHTUNG G	-
30	A440994	2	TÄRINÄNERISTIN. LIER	VIBRATION DAMPER M5	VIBRATIONSDÄMPARE M5	SCHWINGUNGSDÄMPFER M	-

A438619 SUOJA KP. ETU HYTTI, COVER PLATES HD KIT

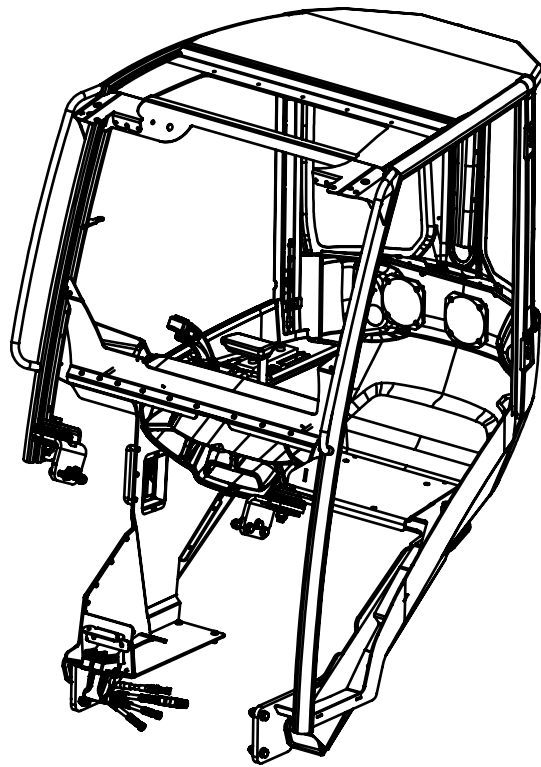


A438619 SUOJA KP. ETU HYTTI, COVER PLATES HD KIT

NRO REF POS TEIL	OSAN NRO PART NO BESTÄLL NR BEST NR	KPL QTY ST ST	NIMITYS	DESCRIPTION	BENÄMING	BEZEICHNUNG	SIVU PAGE SIDA SEITE
1	A438565	1	ETUMUOVI ROPS OIKEA	COVER PLATE POLYCARB	SKYDDSPÅT POLYKARBO	VERKLEIDUNG POLYKARB	-
2	A438573	1	SUOJA. OIKEA ETU PC	COVER PLATE POLYCARB	SKYDDSPÅT POLYKARBO	VERKLEIDUNG POLYKARB	-
3	A438577	1	SUOJA. OIKEA TAKA PC	COVER PLATE POLYCARB	SKYDDSPÅT POLYKARBO	VERKLEIDUNG POLYKARB	-
4	A438578	1	SUOJA. VASEN PC VIHR	COVER PLATE POLYCARB	SKYDDSPÅT POLYKARBO	VERKLEIDUNG POLYKARB	-
5	A440994	2	TÄRINÄNERISTIN. LIER	VIBRATION DAMPER M5	VIBRATIONSDÄMPARE M5	SCHWINGUNGSDÄMPFER M	-

1.7.2020

A442119 ,



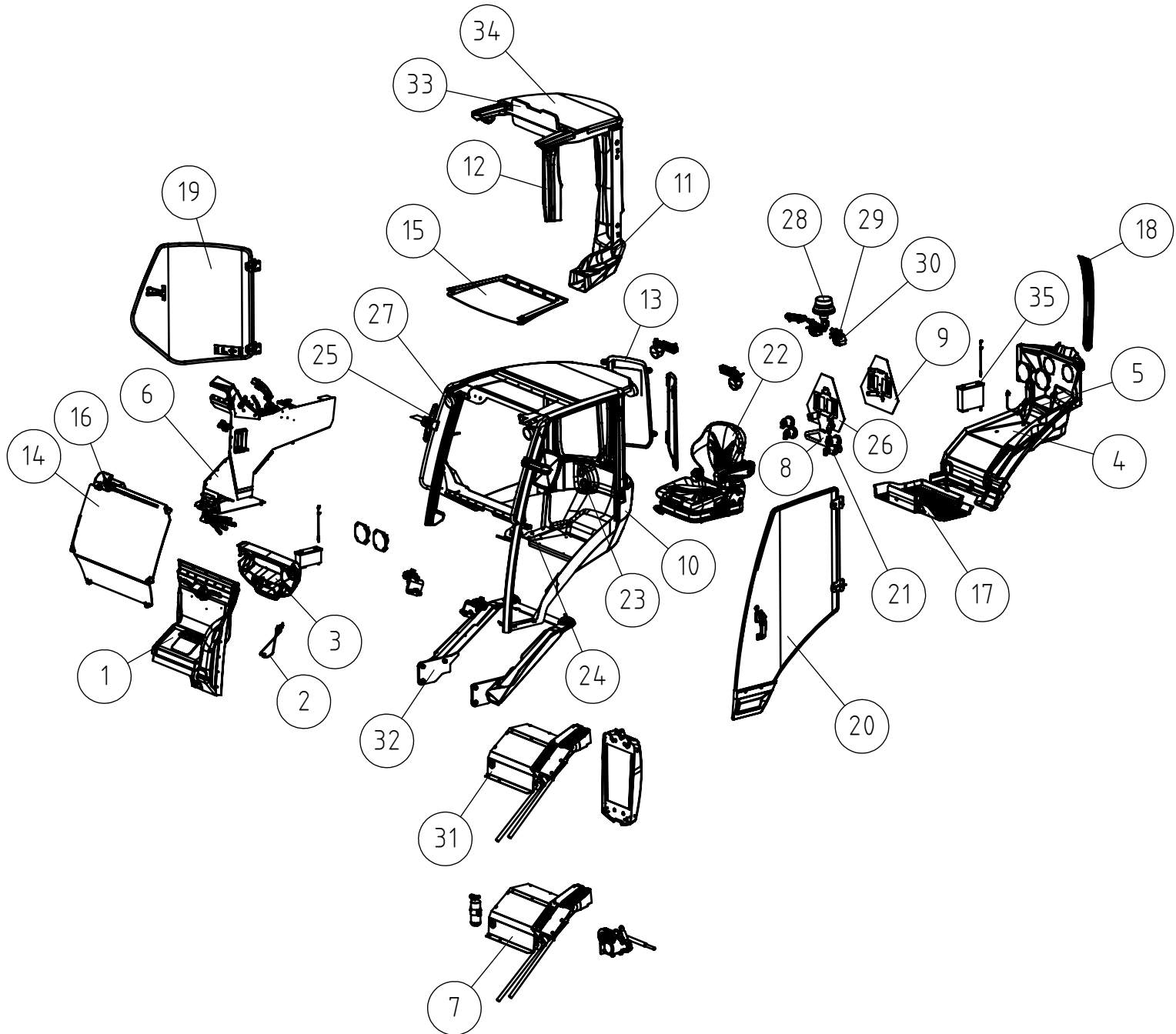
1.7.2020

A442119 ,

NRO REF POS TEIL	OSAN NRO PART NO BESTÄLL NR BEST NR	KPL QTY ST ST	NIMITYS	DESCRIPTION	BENÄMING	BEZEICHNUNG	SIVU PAGE SIDA SEITE
1	A436732	1	HYTTI GT	CAB GT	HYTT GT	KABINE GT	88
2	A418728	1	VERHOUSPANEELI /	INSTRUMENT PANEL CO	INSTRUMENTBRÄDA KOM	ARMATURENBRETT KOMP	-
3	A437214	1					-
4	A441891	1					-
5	A441942	1					-
6	A442027	1	KUMITULPPA D25/19. H	RUBBER PLUG D25/D19	GUMMIPROPP D25/D19 H	GUMMI-PROPFEN D25/D1	-

1.7.2020

A436732 HYTTI GT, CAB GT



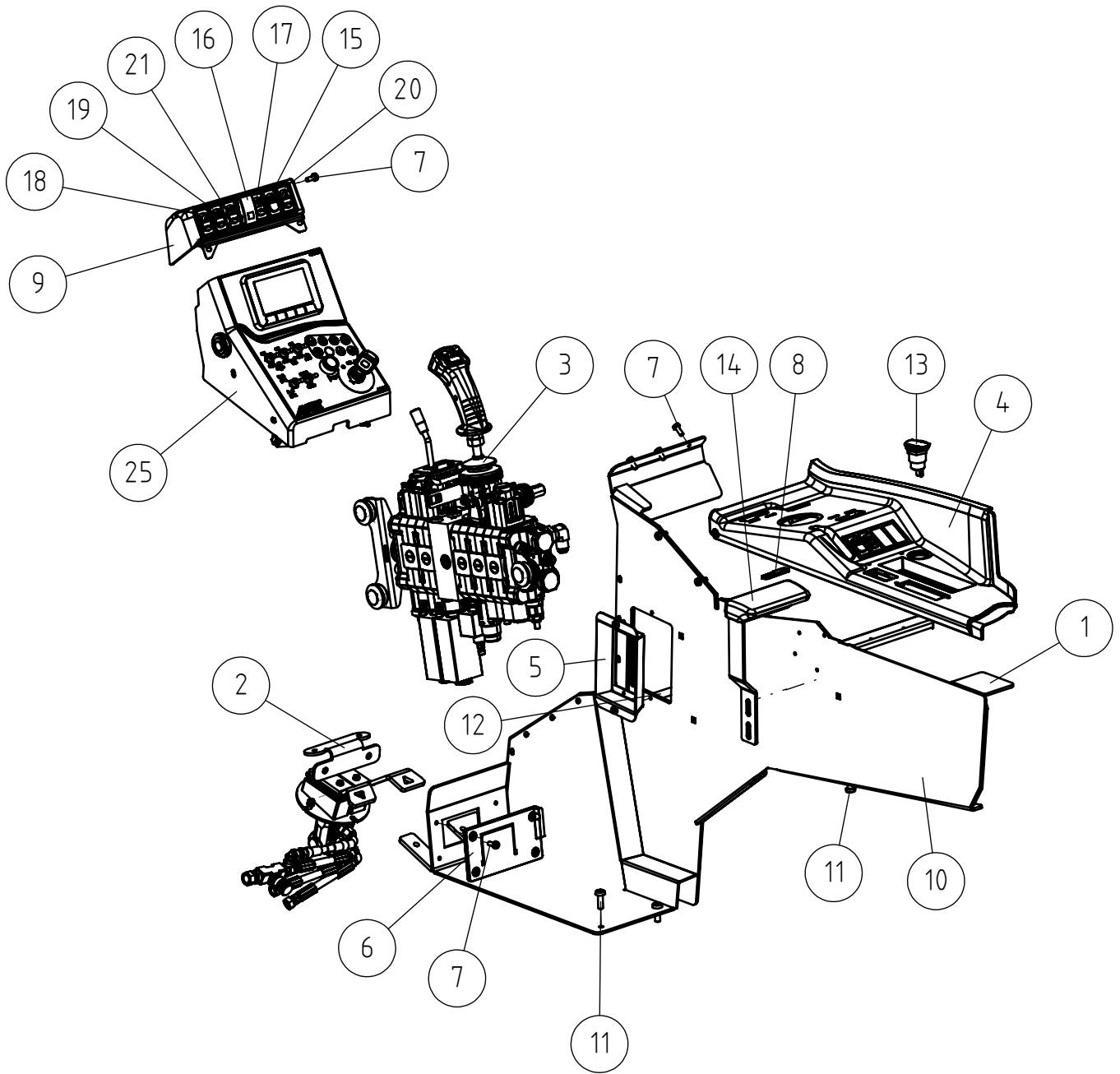
1.7.2020

A436732 HYTTI GT, CAB GT

NRO REF POS TEIL	OSAN NRO PART NO BESTÄLL NR BEST NR	KPL QTY ST ST	NIMITYS	DESCRIPTION	BENÄMING	BEZEICHNUNG	SIVU PAGE SIDA SEITE
1	A436615	1	TULISEINÄ KOKOONPANO	HEAT SHIELD ASSEMBLY	VÄRMESKÖLD HOPSÄTTNI	HITZESCHILD ZUSAMMEN	-
2	A438452	1	VERKKOTASKU KP TULIP	NET POCKET ASSEMBLY	NÄTFICKA HOPSÄTTNING	NETZFACH ZUSAMMENBAU	-
3	A438587	1	KOJETAULU + RADIO VA	RADIO WITH ACCESSORI	RADIOUSTRUSTNING HYTT	RADIOAUSRÜSTUNG VOLL	-
4	A434208	1	LATTIAMATTO	FLOOR MAT ASSEMBLY C	GOLVMATTA HOPSÄTTNIN	FUSSMATTE ZUSAMMENB	-
5	A438443	1	VERKKOTASKU KP TAKA	NET POCKET REAR ASSE	NÄTFICKA BAK HOPSÄTT	NETZFACH HECK ZUSAMM	-
6	A434206	1	VENTTIILISEINÄ MODUU	CONTROLS ASSEMBLY CA	STYRVENTILER HOPSÄTT	BEDIENELEMENTE ZUSAM	90
7	A438326	1	ILMASTOINTI KP	AIR CONDITIONING CAB	LUFTKONDITIONERING H	KLIMAANLAGE KABINE G	110
8	A438379	2	REKISTERIKILPI VARUS	MOUNTING BRACKET ASS	FÄSTE HOPSÄTTNING NU	HALTERUNG KENNZEICHE	-
9	A438374	1	HITAAN AJONEUVON KIL	SIGN. SLOW MOVING VE	SKYLT FÖR LÅNGSAMT F	WARNSCHILD FÜR LANGS	-
10	A435936	1	HYTTIRUNGON ASENNUS	FRAME CAB GT	RAM HYTT GT	RAHMEN KABINE GT	-
11	A436635	1	ILMAKANAVAT KP	AIR DUCTS ASSEMBLY C	VENTILATIONSKANALER	LUFTKANÄLE ZUSAMMENB	98
12	A436754	1	B-PILARIT	B-PILLARS CAB GT	B-STOLPARNA HYTT GT	B-SÄULE KABINE GT	-
13	A436771	1	TAKAIKKUNAT	REAR WINDOWS CAB GT	BAKRUTOR HYTT GT	HECKSCHEIBEN KABINE	-
14	A436637	1	TUULILASI KP	WINDSCREEN ASSEMBLY	VINDRUTA HOPSÄTTNING	FRONTSCHIEBE ZUSAMME	100
15	A436900	1	KATTOIKKUNAN KOKOONP	SUNROOF ASSEMBLY CAB	SOLTAK HOPSÄTTNING H	SCHIEBEDACH ZUSAMMEN	-
16	A437375	1	LASINPYHIN KOKOON	WINDSCREEN WIPER ASS	VINDRUTETORKARE HOPS	SCHEIBENWISCHER ZUSA	102
17	A434410	1	HUOLTOLUUKKU	SERVICE HATCH ASSEMB	SERVICELUCKA HOPSÄTT	SERVICELAPPE ZUSAMM	-
18	A438890	1	C-PILARIN KANNEN KP	COVER C-PILLAR ASSEMB	SKYDDSPÅL C-STOLPE	VERKLEIDUNG C-SÄULE	-
19	A434952	1	LASI KP. OIKEA	WINDOW RIGHT ASSEMBL	RUTA HÖGER HOPSÄTTNI	SCHEIBE RECHTS ZUSAM	104
20	A434950	1	OVI KP	DOOR ASSEMBLY CAB GT	DÖRR HOPSÄTTNING HYT	TÜR ZUSAMMENBAU KABI	106
21	A438543	1					-
22	A438053	1	ILMAJOUSITETTU ISTUI	AIR SUSPENSION SEAT	LUFTFJÄDRAD STOL MED	LUFTGEFEDERTER SITZ	-
23	A438682	1	PEITELEVY KP TAKAVAL	FRAME REAR LIGHTS AS	FÄSTPLATTOR BAKLJUS	RAHMEN RÜCKLEUCHTEN	-
24	A438895	1	LUKONKIELI KP	LATCH ASSEMBLY	LÅSREGEL HOPSÄTTNING	RIEGEL ZUSAMMENBAU T	-
25	A438541	1	TAUSTAPEILIT KP ETU	SIDE MIRRORS ASSEMBL	SIDOSPEGEL HOPSÄTTNI	AUSSENSPIEGEL ZUSAMM	-
26	A438396	1	HITAAN AJONEUVON KIL	SIGN. SLOW MOVING VE	SKYLT FÖR LÅNGSAMT F	WARNSCHILD FÜR LANGS	-
27	A438528	1	TYÖVALOSARJA COBO	WORK LIGHT KIT LED 7	ARBETSLJUSSATS LED 7	ARBEITSLICHTSATZ LED	-
28	A438530	1	MAJAKKA PERUS	BEACON 800 SERIES	VARNINGSFYR 800-SERI	RUNDUMLEUCHTE 800-SE	-
29	A438538	1	MAJAKKA NELJÄ OSAIN	FOUR-LIGHT BEACON CA	VARNINGSFYR. 4 BLIXT	WARNBLINKLEUCHTE 4 S	-
30	A438539	1	TYÖVALOSARJA HELLA 2	WORK LIGHT KIT LED 2	ARBETSLJUSSATS LED 2	ARBEITSLICHTSATZ LED	-
31	A438246	1	LÄMMITYSLAITE MODUUL	HEATER ASSEMBLY CAB	VÄRMARE HOPSÄTTNING	HEIZGERÄT ZUSAMMENBA	108
32	A437664	1	APURUNGON KOKOONPANO	SUBFRAME ASSEMBLY CA	HJÄLPRAM HOPSÄTTNING	HILFSRAHMEN ZUSAMMEN	-
33	A438887	1	AURINKOLIPPA KP	SUN VISOR ASSEMBLY C	SOLSKYDD HOPSÄTTNING	SONNENBLLENDE ZUSAMME	-
34	A438892	1	KATTOVERHOILU KP	UPHOLSTERY CEILING C	HYTTKLÄDSEL TAK HYTT	POLSTERUNG DECKE KAB	-
35	A440007	1	RADIO VARUSTUS	RADIO ASSEMBLY CAB G	RADIOUSTRUSTNING HYTT	RADIOAUSRÜSTUNG KABI	-

1.7.2020

A434206 VENTTIILISEINÄ MODUU, CONTROLS ASSEMBLY CA

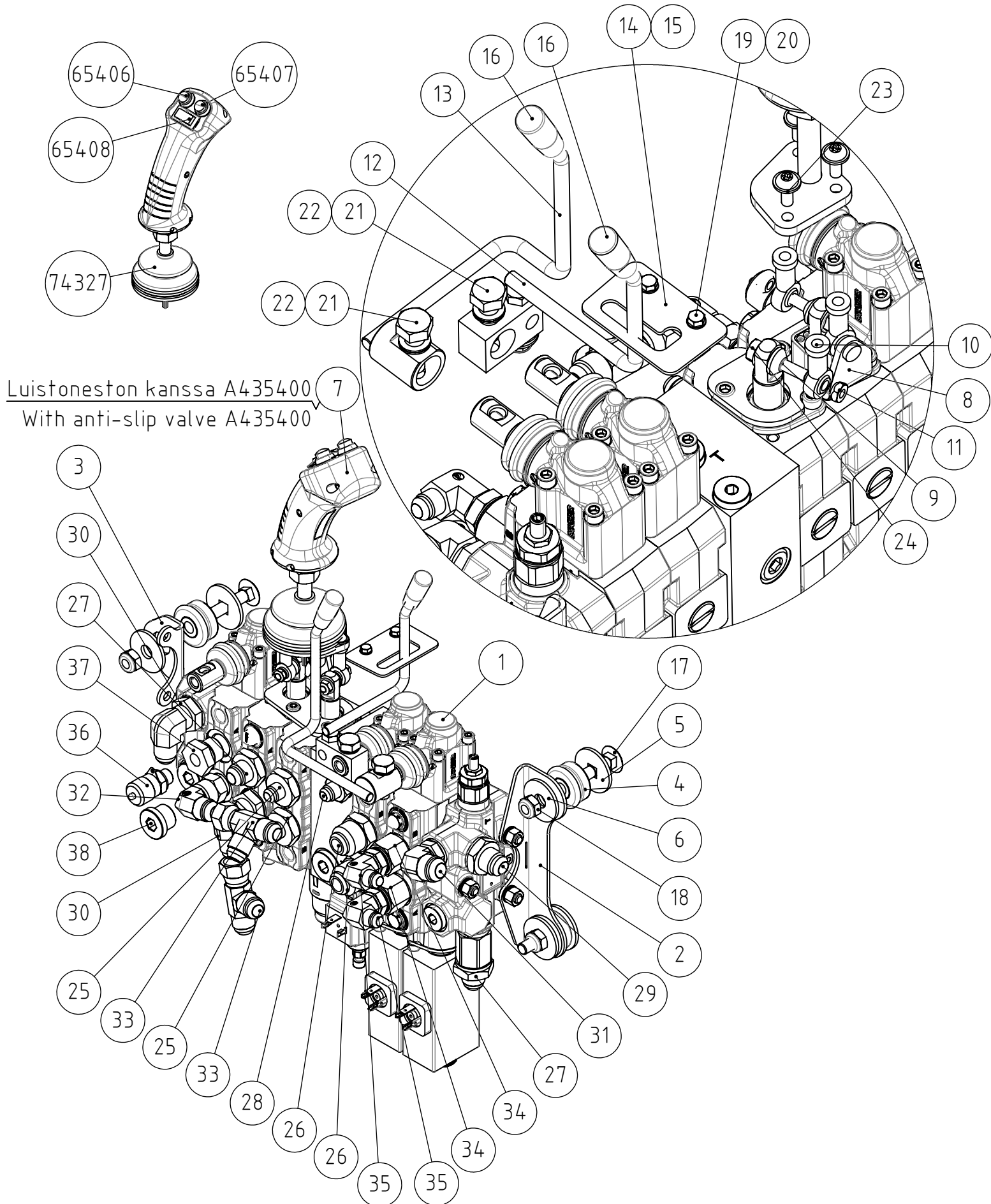


1.7.2020

A434206 VENTTIILISEINÄ MODUU, CONTROLS ASSEMBLY CA

NRO REF POS TEIL	OSAN NRO PART NO BESTÄLL NR BEST NR	KPL QTY ST ST	NIMITYS	DESCRIPTION	BENÄMING	BEZEICHNUNG	SIVU PAGE SIDA SEITE
1	A434200	1	VENTTIILI SEINÄ	MOUNTING PLATE CONTR	FÄSTEPLÅT STYRVENTIL	AUFNAHMEBLECH BEDIEN	-
2	A436744	1	AJOPOLJIN KP	DRIVE PEDAL ASSEMBLY	KÖRPEDAL HOPSÄTTNING	FAHRPEDAL ZUSAMMENBA	-
3	A431028	1	VENTTIILI KP 2 PUMPP	CONTROL VALVE ASSEMB	STYRVENTIL HOPSÄTTNI	STEUERGERÄT ZUSAMMEN	92
4	A436540	1	OHJAINPANEELI PUR-KO	COVER PANEL CONTROLS	SKIVA REGLAGEPANEL H	VERKLEIDUNGSCHEIBE B	-
5	A431741	1	SULAKEKOTELO. ETURUN	FUSE BOX FRONT CHASS	SÄKRINGSBOX FRAMRAM	SICHERUNGSKASTEN VOR	-
6	A434607	1	POLINTEN TIIVISTYS P	SEALING PLATE DRIVE	TÄTNINGSSKIVA KÖRPED	DICHTSCHEIBE FAHRPED	-
7	75129	12	TORXRUUVI DIN 7500C	THREAD-FORMING SCREW	GÄNGPRESSANDE SKRUV	GEWINDEFURCH. SCHRAU	-
8	A434945	1	LUKITUSPALA	LOCKING PLATE CAB GT	LÅSPLÅTTA HYTT GT	VERRIEGELUNGSCHEIBE	-
9	A436212	1	NAPPIPANEELI KOKOONP	HOUSING SWITCHES ASS	PANEL BRYTARE HOPSÄT	GEHÄUSE SCHALTER ZUS	-
10	A436236	1	VENTTIILIN SEINÄLEVY	MOUNTING PLATE CONTRO	FÄSTEPLÅT VENTIL HYT	AUFNAHME SCHEIBE STEU	-
11	75128	3	TORXRUUVI DIN 7500C	THREAD-FORMING SCREW	GÄNGPRESSANDE SKRUV	GEWINDEFURCH. SCHRAU	-
12	A439834	1	SUOJAKAARI SULAKKEEN	PROTECTIVE BAR FUSES	SKYDDSJÄRN SÄKRINGAR	SCHUTZBOGEN SICHERUN	-
13	A436424	1	PISTORASIA 12V/20A .	OUTLET 12V/20A WITH	STICKDOSA 12V/20A ME	STECKDOSE 12V/20A MI	-
14	A441061	1					-
15	A437190	1	KYTKIN COBO 16.1203.	SWITCH SMOOTH DRIVE	BRYTARE LASTDÄMPNING	SCHALTER SCHWINGUNGS	-
16	A430996	1	KYTKIN. PIKALU KITUS	CONTROL SWITCH. HYDR	BRYTARE. HYDRAULISKT	SCHALTER. HYDRAUL. G	-
17	65246	1	KYTKIN COBO 16.0706.	SWITCH. DRIVE SPEED	BRYTARE. KÖRHASTIGHE	SCHALTER. 1./2. FAHR	-
18	65066	1	KYTKIN COBO 16.0717.	SWITCH. WORK LIGHT	BRYTARE. ARBETSLJUS	SCHALTER. ARBEITSLIC	-
19	65065	1	KYTKIN COBO 16.0717.	SWITCH. BEACON	BRYTARE. ALARMBLINKL	SCHALTER. RUNDUMLEUC	-
20	65064	1	KYTKIN COBO 16.0706.	SWITCH. WARNING BLIN	BRYTARE. VARNINGSBLI	SCHALTER. WARNBLINKE	-
21	65216	1	KYTKIN COBO 16.1017.	SWITCH. PARKING BRAK	BRYTARE. PARKERINGSB	SCHALTER. FESTSTELLB	-
22	A437343	1	KYTKIN COBO 16.0701.	ROCKER SWITCH OPTICO	BRYTARE OPTICONTROL	SCHALTER OPTICONTROL	-
23	A441109	1	KYTKIN. KESKUSVOITEL	SWITCH CENTRAL LUBRI	BRYTARE CENTRALSMÖRJ	SCHALTER ZENTRALSCHM	-
24	A434881	2	PEITETULPPA. KYTKIME	PROTECTIVE CAP ROCKE	SKYDDSPROPP BRYTARE	SCHUTZKAPPE WIPPSCHA	-
25	A418728	1	VERHOUSPANEELI /	INSTRUMENT PANEL CO	INSTRUMENTBRÄDA KOM	ARMATURENBRETT KOMP	-

A431028 VENTTIILI KP 2 PUMPP, CONTROL VALVE ASSEMB

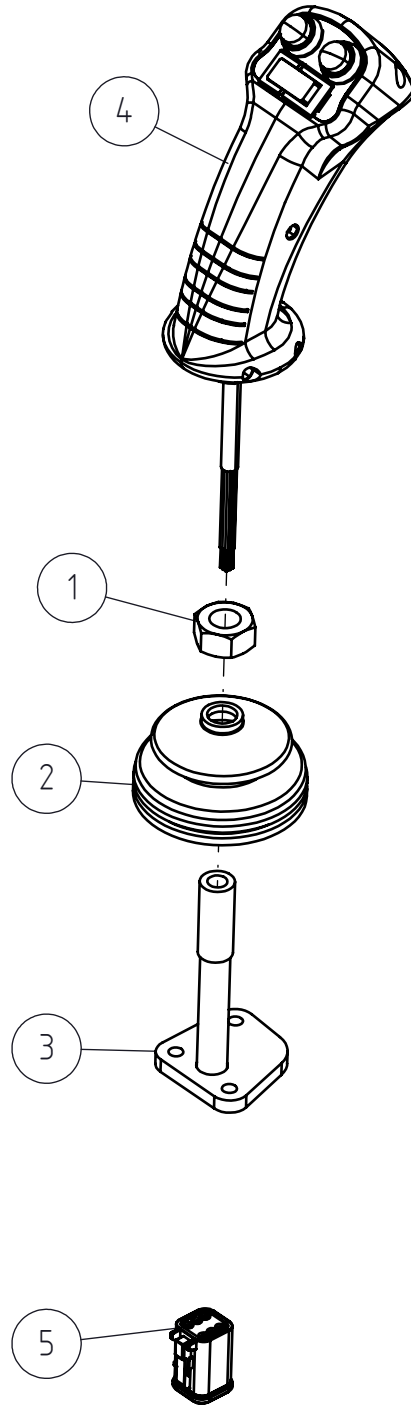


A431028 VENTTIILI KP 2 PUMPP, CONTROL VALVE ASSEMB

NRO REF POS TEIL	OSAN NRO PART NO BESTÄLL NR BEST NR	KPL QTY ST ST	NIMITYS	DESCRIPTION	BENÄMING	BEZEICHNUNG	SIVU PAGE SIDA SEITE
1	A429030	1	SUUNTAVENTTIILI 2 PU	CONTROL VALVE HDS16	RIKTNINGSVENTIL HDS1	STEUERGERÄT HDS16	-
1.1	A439953	1	VENTTIILILOHKO HDS16	CONTROL VALVE HDS16	RIKTNINGSVENTIL HDS1	STEUERGERÄT HDS16 MI	-
2	A431030	1	KIINNITYSLEVY. ETU V	MOUNTING BRACKET FRO	FÄSTE FRÄMRE. STYRVE	AUFNAHME VORDERE. ST	-
3	A431032	1	KIINNITYSLEVY. TAKA	MOUNTING BRACKET REA	FÄSTE BAKRE. STYRVEN	AUFNAHME HINTERE. ST	-
4	A431033	3	TÄRINÄERISTIN SCBR 3	ANTI VIBRATION MOUNT	VIBRATIONSÄMPARE SC	SCHWINGUNGSDÄMPFER S	-
5	A431029	3	KOROKELEVY 3MM M10 L	SPACER 3MM	DISTANSSKIVA 3MM	DISTANZSCHEIBE 3MM	-
6	A431034	3	ALUSLEVY SCBR 38	WASHER SCBR 38	BRICKA SCBR 38	UNTERLEGSSCHEIBE SCBR	-
7	A435563	1	JOYSTICK KP 2 NAPPIA	JOYSTICK ASSEMBLY	JOYSTICK HOPSÄTTNING	JOYSTICK ZUSAMMENBAU	94
8	A435838	1	VIVUSTON POHJA KP	MOUNTING BRACKET CON	FÄSTE MANÖVERSPAKAR	HALTERUNG BEDIENTHEBE	-
9	A431066	2	VIVUSTON TAPPI PITKÄ	PIN LONG CONTROL LEV	TAPP LÄNG MANÖVERSPA	BOLZEN LANG BEDIENTHE	-
10	65501	3	NIVELVARSASI ASAHI JAF	ROD END ASAHI JAF 6	LÄNKHUVUD ASAHI J	GELENKOPF ASAHI	-
11	A41822	2	VIVUSTON MUTTERI	LEVERAGE NUT M 6	MUTTER I STÄNGGÅNG	SELBSTSICHERNDE - MU	-
12	A436748	1	VIPU KP ETU-ULOSOTTO	CONTROL LEVER AUX. H	REGLAGE ARBETSHYDRAU	BEDIENHEBEL ZUSATZHY	96
13	A431081	1	VIPU HITS.KP. TELES	CONTROL LEVER TELESC	REGLAGE TELESKOPUTSK	BEDIENHEBEL TELESKOP	-
14	A410901	1	LUKITUSHAHLO	LOCKING PLATE. CONTR	LÄSPLATTA. REGLAGE	VERRIEGELUNGSKULISSE	-
15	A48360	1	LUKITUSPALA	LOCKING PIECE	LÄSSTYCKE	VERRIEGELUNGSSTÜCK	-
16	74761	2	NUPPI HYDR.VIPUUN HT	KNOB. CONTROL LEVER	KNOPP. REGLAGE	KNOPF. BEDIENTHEBEL	-
17	A437458	3	LUKKORUUVI ZN M10X50	CARRIAGE BOLT M10*50	VAGNSKRUV M10*50 DIN	SCHLOSSSCHRAUBE M10*	-
18	72322	3	KUUSIOMUTTERI ZN M10	HEXAGONAL NUT M 10 N	SEXXKANTMUTTER M 10 N	SECHSKANTMUTTER M10	-
19	72110	2	KUUSIORUUVI ZN M5X16	HEX. SCREW M5*16 DIN	SEXXKANTSKRUV M5*16 D	SECHSKANTSCHRAUBE M5	-
20	74448	2	ALUSLEVY ZN M5	WASHER M5 A5.3 DIN	BRICKA M5 A5.3 DIN	UNTERLEGSSCHEIBE M5	-
21	72151	2	KUUSIORUUVI ZN M10X3	HEXAGONAL SCREW M10*	SEXXKANTSKRUV M10*30	SECHSKANTSCHRAUBE M1	-
22	74531	2	ALUSLEVYPARI M10. NL	SPACER NORDLOCK M10.	BRICKA NORDLOCK M10.	UNTERLEGSSCHEIBE NORD	-
23	A442149	3	TORXRUUVI ZN M6X16	THREAD-FORMING SCREW	GÄNGPRESSANDE SKRUV	GEWINDEFURCH. SCHRAU	-
24	74781	2	KUUSIOMUTTERI ZN	HEXAGONAL NUT M6 WIT	SEXXKANTMUTTER M6 MED	SECHSKANTMUTTER M6 F	-
25	64040	2	PERUSLIITIN	BASIC FITTING F40X	RAK KOPPLING F40XS	GERADE EINSCHR. F40X	-
26	64156	2	PERUSLIITIN	BASIC FITTING F40XS2	RAK KOPPLING F40XS20	GERADE EINSCHRAUBVER	-
27	64058	2	PERUSLIITIN	BASIC FITTING F40XS1	RAK KOPPLING F40XS12	GERADE EINSCHRAUBVER	-
28	64041	1	PERUSLIITIN G3/8" UL	BASIC FITTING F40X	RAK KOPPLING F40XS	GERADE EINSCHR. F40X	-
29	65060	1	PERUSLIITIN G1/2" UL	BASIC FITTING F40XS1	RAK KOPPLING F40XS16	GERADE EINSCHRAUBVER	-
30	64045	2	KULMALIITIN 90 AST.	ELBOW FITTING 90 DE	VINKELKOPPLING 90 G	WINKEL EINSCHRAUBVER	-
31	65714	1	KULMALIITIN 90 AST.	ELBOW FITTING 90 DEG	VINKELKOPPLING 90 GR	WINKEL-EINSCHRAUB. 9	-
32	64134	1	KULMALIITIN 90 AST.	ELBOW FITTING 90 DEG	VINKELKOPPLING 90 GR	WINKEL-VERSCHR. 90 G	-
33	64050	2	L-LIITINRUNKO UNF 3/	L-FITTING BODY R6XS1	L-KOPPLINGSHUS R6	L-VERSCHRAUBUNG R6XS	-
34	73958	2	SUPISTIN	REDUCER FITTING R1/2	FÖRMINSKNINGSNIPPEL	REDUZIERNIPPEL R1/2"	-
35	64044	2	KULMALIITIN 90 AST.	ELBOW FITTING 90 DE	VINKELKOPPLING 90 GR	WINKEL EINSCHR. C40X	-
36	64196	1	MITTAUSPIKALIITIN M1	MANOMETER FITTING M1	MANOMETERKOPPLING M1	MANOMETERSCHNELLVERS	-
37	64743	1	SUPISTIN	REDUCER FITTING R1/	FÖRMINSKNINGSNIPPEL	REDUZIERNIPPEL R1/2	-
38	64174	1	KUUSIOKOLOTULPPA	HEXAGONAL DRAIN PLUG	SEXXKANTPLUGG HF 1/2"	HYDR. TANKABLAUSSCHR	-

1.7.2020

A435563 JOYSTICK KP 2 NAPPIA, JOYSTICK ASSEMBLY



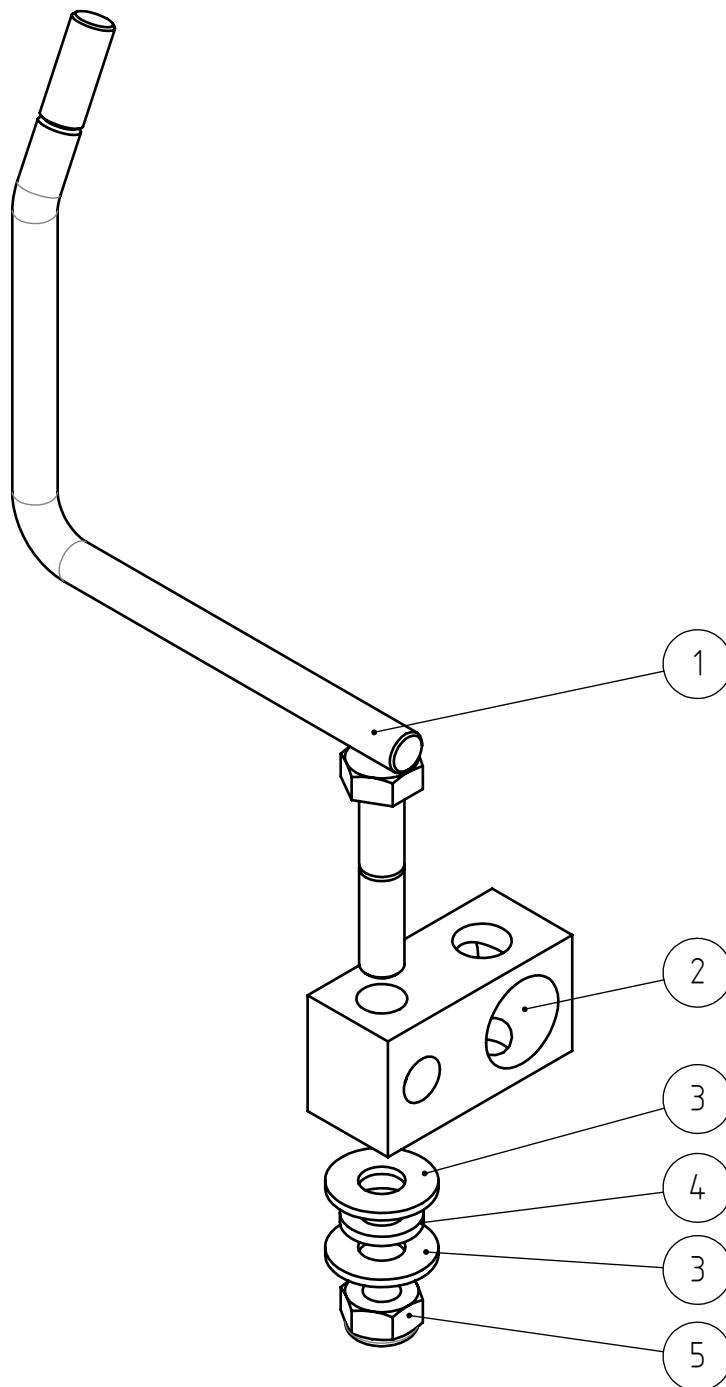
1.7.2020

A435563 JOYSTICK KP 2 NAPPIA, JOYSTICK ASSEMBLY

NRO REF POS TEIL	OSAN NRO PART NO BESTÄLL NR BEST NR	KPL QTY ST ST	NIMITYS	DESCRIPTION	BENÄMING	BEZEICHNUNG	SIVU PAGE SIDA SEITE
1	74676	1	KUUSIOMUTTERI	HEXAGONAL NUT M 14*1	SEKKANTMUTTER M 14*1	SECHSKANTMUTTER M 14	-
2	74327	1	SUOJAKUMI	RUBBER COVER. CONTRO	SKYDDGUMMI. REGLAGE.	SCHUTZGUMMI. BEDIENH	-
3	A410614	1	VIPU KP	BRACKET ROD. CONTROL	FÄSTESTÅNG. REGLAGE	AUFNAHMESTANGE. BEDI	-
4	64641	1	JOYSTICK KAHVA WALVO	JOYSTICK HANDLE 8-FU	JOYSTICK HANDTAG 8-F	JOYSTICK GRIFF 8-FAC	-
5	A426057	1	PISTOKELIITIN DT06-6	CONNECTOR PLUG DT06-	KONTAKTHUS DT06-6S D	BUCHSENGEHÄUSE DT06-	-

1.7.2020

A436748 VIPU KP ETU-ULOSOTTO, CONTROL LEVER AUX. H



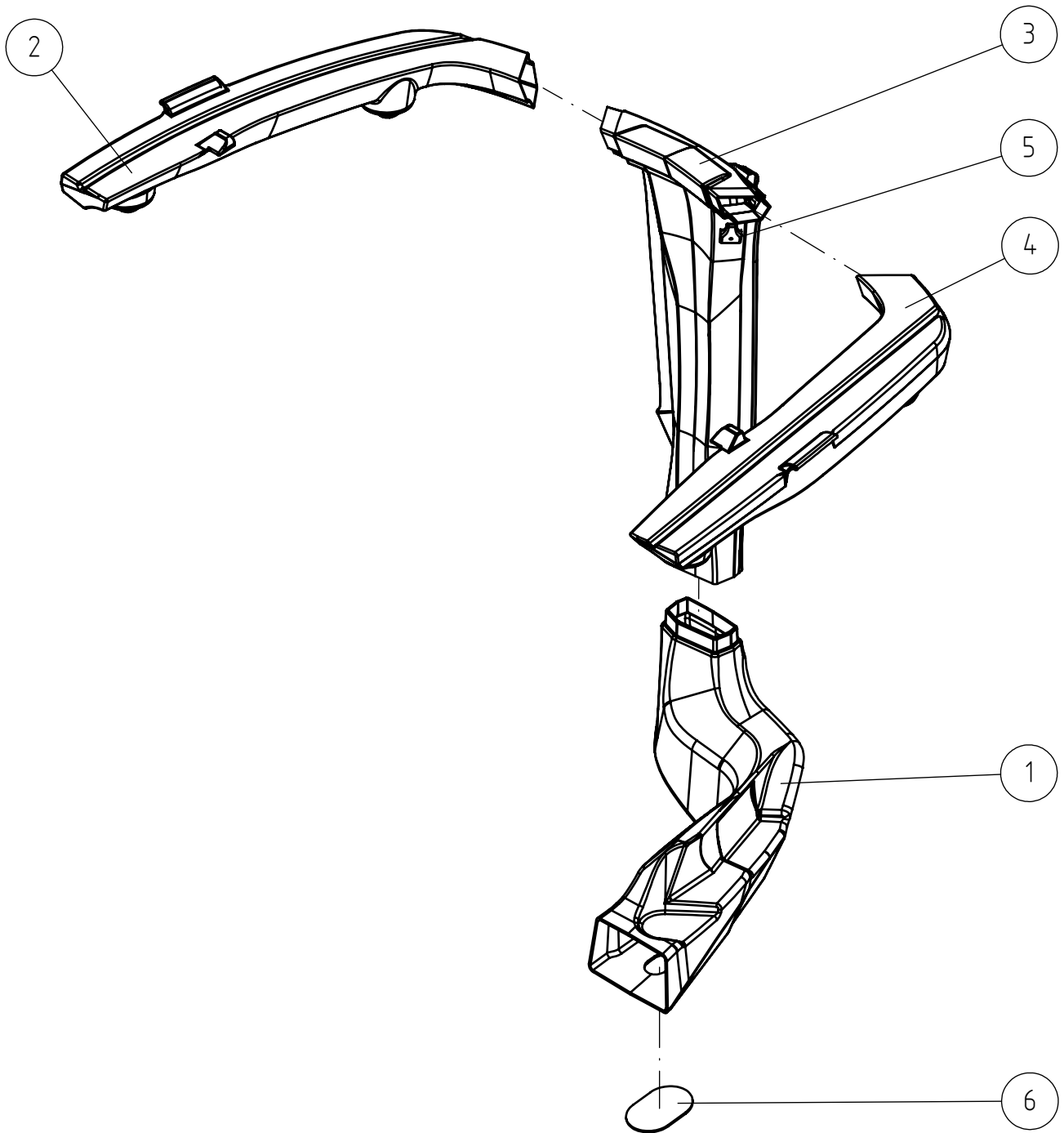
1.7.2020

A436748 VIPU KP ETU-ULOSOTTO, CONTROL LEVER AUX. H

NRO REF POS TEIL	OSAN NRO PART NO BESTÄLL NR BEST NR	KPL QTY ST ST	NIMITYS	DESCRIPTION	BENÄMING	BEZEICHNUNG	SIVU PAGE SIDA SEITE
1	A431076	1	VIPU KP ETU-ULOSOTTO	CONTROL LEVER AUXILI	REGLAGE YTTRE HYDRAU	BEDIENHEBEL ZUSATZHY	-
2	A431074	1	RISTIKAPPALE HDS16	MOUNTING PIECE. CROS	FÄSTSTYCKE. REGLAGE	AUFNAHMETEIL. KREUZ.	-
3	74525	2	ALUSLEVY M 8	WASHER M8 8.4*20*1.	BRICKA M8 8.4*20*1.	UNTERLEGSSCHEIBE M8	-
4	73962	1	ALUSLEVY M 8	WASHER M 8 DIN 127	BRICKA M 8 DIN 127	UNTERLEGSSCHEIBE M 8	-
5	72320	1	KUUUSIOMUTTERI ZN M8	NUT M8 NYLOC DIN 98	SEKKANTMUTTER M8 NY	SECHSKANTMUTTER M 8	-

1.7.2020

A436635 ILMAKANAVAT KP, AIR DUCTS ASSEMBLY C



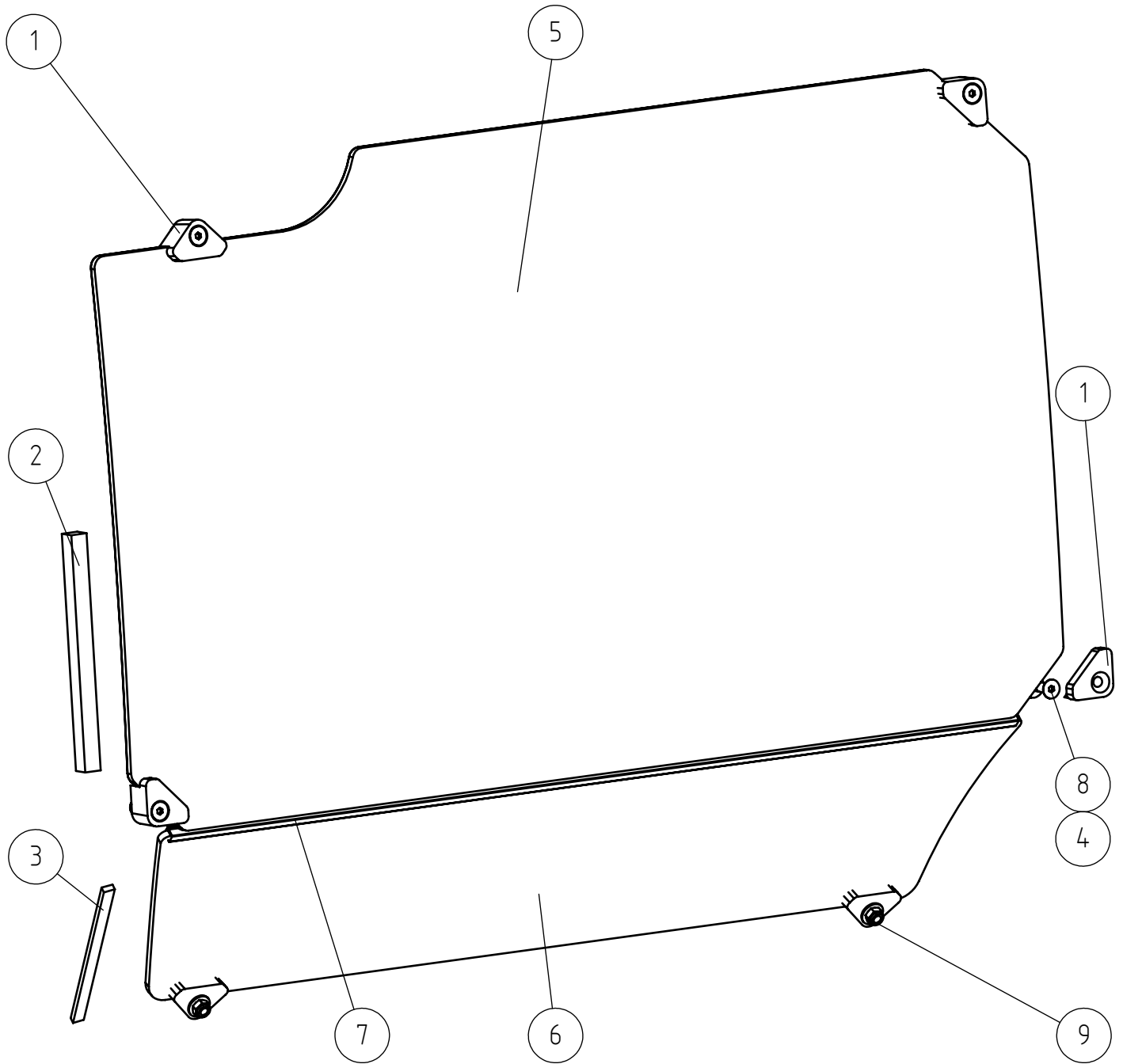
1.7.2020

A436635 ILMAKANAVAT KP, AIR DUCTS ASSEMBLY C

NRO REF POS TEIL	OSAN NRO PART NO BESTÄLL NR BEST NR	KPL QTY ST ST	NIMITYS	DESCRIPTION	BENÄMING	BEZEICHNUNG	SIVU PAGE SIDA SEITE
1	A436413	1	ALA ILMAKANAVA	AIR DUCT LOWER CAB G	VENTILATIONSKANAL LÄ	LUFTKANAL UNTERER KA	-
2	A436415	1	KATTO ILMAKANAVA OIK	AIR DUCT CEILING RIG	VENTILATIONSKANAL TA	LUFTKANAL DACH RECHT	-
3	A436479	1	PYSTY ILMAKANAVA	AIR DUCT VERTICAL CA	VENTILATIONSKANAL VE	LUFTKANAL VERTIKAL K	-
4	A436417	1	KATTO ILMAKANAVA VAS	AIR DUCT CEILING LEF	VENTILATIONSKANAL TA	LUFTKANAL DACH LINKS	-
5	65072	1	VAATEKOUKKU HAPPICH	COAT HOOK HAPPICH BL	KLÄDKROK HAPPICH SVA	KLEIDERHAKEN HAPPICH	-
6	A439839	1	PAIKKA PALA ILMAKANA	COVER PLATE AIR DUCT	LOCKSKIVA VENTILATIO	DECKEL LUFTKANAL KAB	-

1.7.2020

A436637 TUULILASI KP, WINDSCREEN ASSEMBLY



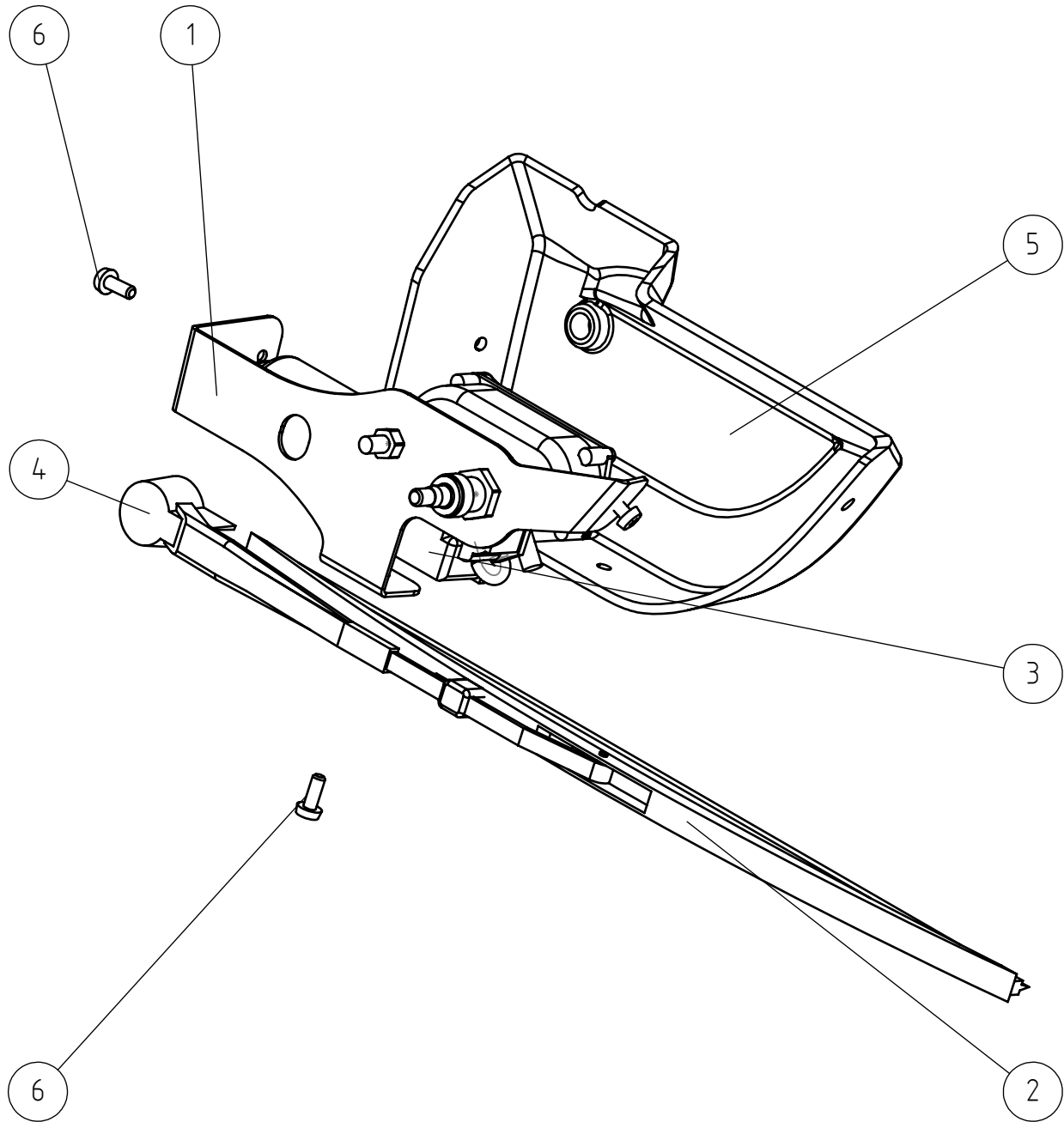
1.7.2020

A436637 TUULILASI KP, WINDSCREEN ASSEMBLY

NRO REF POS TEIL	OSAN NRO PART NO BESTÄLL NR BEST NR	KPL QTY ST ST	NIMITYS	DESCRIPTION	BENÄMING	BEZEICHNUNG	SIVU PAGE SIDA SEITE
1	A412362	6	LASINKIINNIKE	BRACKET. WINDSCREEN	FÄSTE. VINDRUTA	AUFNAHME. FRONTSCH EI	-
2	A413839	1	TIIVISTE	WEATHER STRIP. WINDS	TÄTNING. FRAMRUTA. H	DICHTUNG. FRONTSCH EI	-
3	A413848	1	TIIVISTENAUHA	WEATHER STRIP. WINDS	TÄTNINGSBAND. FRAMRU	DICHTBAND. FRONTSCH EI	-
4	74525	6	ALUSLEVY M 8	WASHER M8 8.4*20*1.	BRICKA M8 8.4*20*1.	UNTERLEGSCH EI BE M8	-
5	A414401	1	LASI . ETU	WINDSCREEN. CAB	VINDRUTA. HYTT	FRONTSCH EI BE. KABINE	-
6	A434100	1	ETULASI ALEMPI	WINDSCREEN. LOWER. S	VINDRUTA. LÄGRE. LIT	FRONTSCH EI BE UNTERE	-
7	A436746	1	TIIVISTENAUHA ETULAS	WEATHER STRIP BETWEE	TÄTNINGSBAND MELLAN	DICHTBAND ZWISCHEN F	-
8	75039	4	KUUSIOKOLOUPPK.RUUVI	HEXAG. COUNTERSUNK H	SEKKANTHÄLSKRUV SÄNK	INNENSECHSK. SCHRAUB	-
9	72320	6	KUUSIOMUTTERI ZN M8	NUT M8 NYLOC DIN 98	SEKKANTMUTTER M8 NY	SECHSKANTMUTTER M 8	-

1.7.2020

A437375 LASINPYYHIN KOKOON, WINDSCREEN WIPER ASS



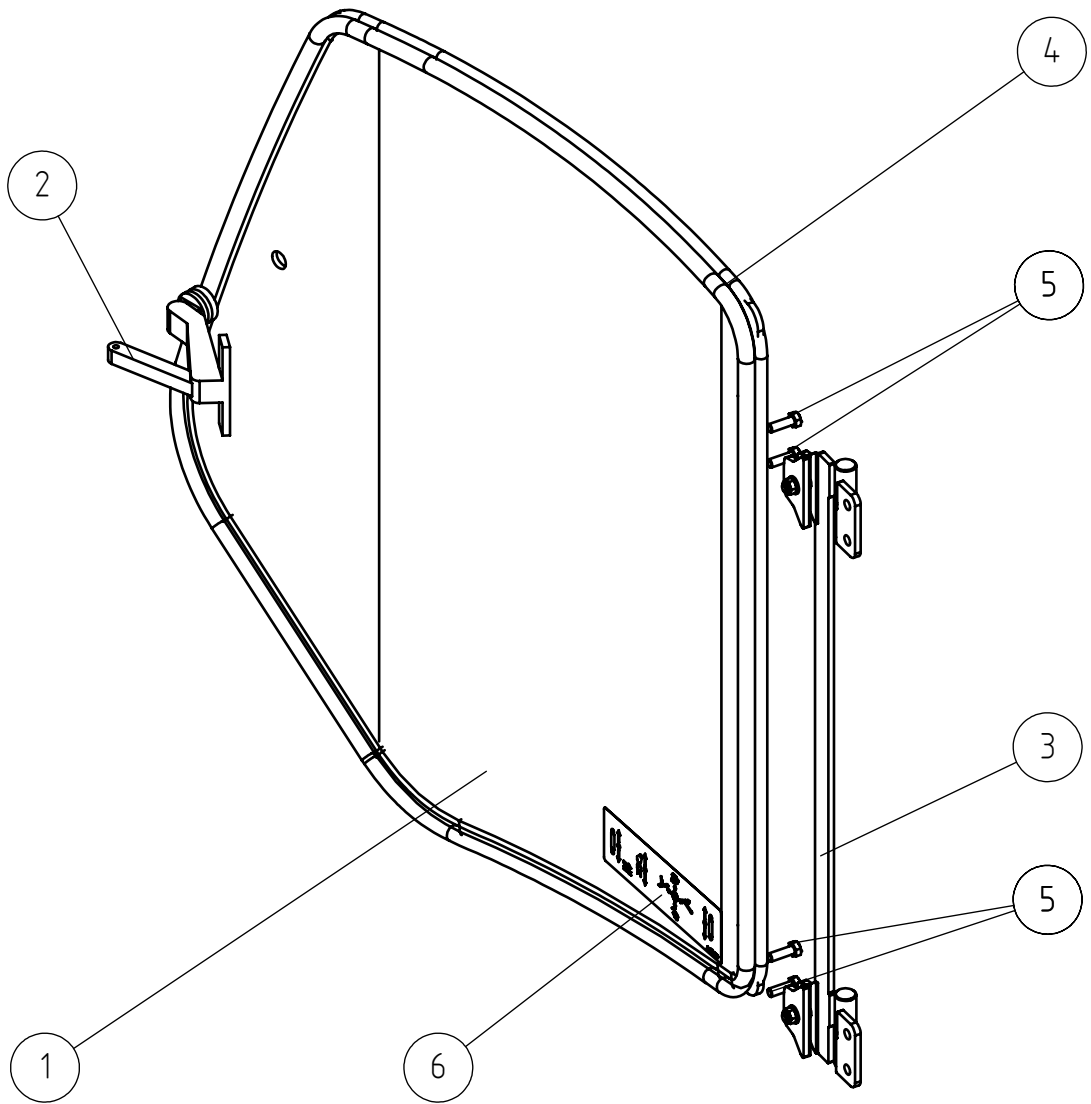
1.7.2020

A437375 LASINPYYHIN KOKOON, WINDSCREEN WIPER ASS

NRO REF POS TEIL	OSAN NRO PART NO BESTÄLL NR BEST NR	KPL QTY ST ST	NIMITYS	DESCRIPTION	BENÄMING	BEZEICHNUNG	SIVU PAGE SIDA SEITE
1	A434877	1	KIINNIKE PYYHKIMEN K	BRACKET HOUSING WIND	SFÄSTE SKYDDSPÅT VI	AUFNAHME GEHÄUSE SCH	-
2	64573	1	PYYHKIJÄN SULKA DOGA	WIPER BLADE	TORKARBLAD. VINDRUTE	WISCHERBLATT	-
3	65656	1	PYYHKIJÄN MOOTTORI D	ELECTRIC MOTOR. WIND	ELMOTOR. VINDRUTETOR	ELEKTROMOTOR. SCHEIB	-
4	65657	1	PYYHKIJÄN VARSII DOGA	ARM. WINDSCREEN WIPE	ARM. VINDRUTETORKARE	WISCHERARM. SCHEIBEN	-
5	A437528	1	PYYHKIJÄN KOTELO PUR	HOUSING WINDSCREEN W	SKYDDSPÅT VINDRUTET	GEHÄUSE SCHEIBENWISC	-
6	75129	3	TORXRUVI DIN 7500C	THREAD-FORMING SCREW	GÄNGPRESSANDE SKRUV	GEWINDEFURCH. SCHRAU	-

1.7.2020

A434952 LASI KP . OIKEA, WINDOW RIGHT ASSEMBL



1.7.2020

A434952 LASI KP . OIKEA, WINDOW RIGHT ASSEMBL

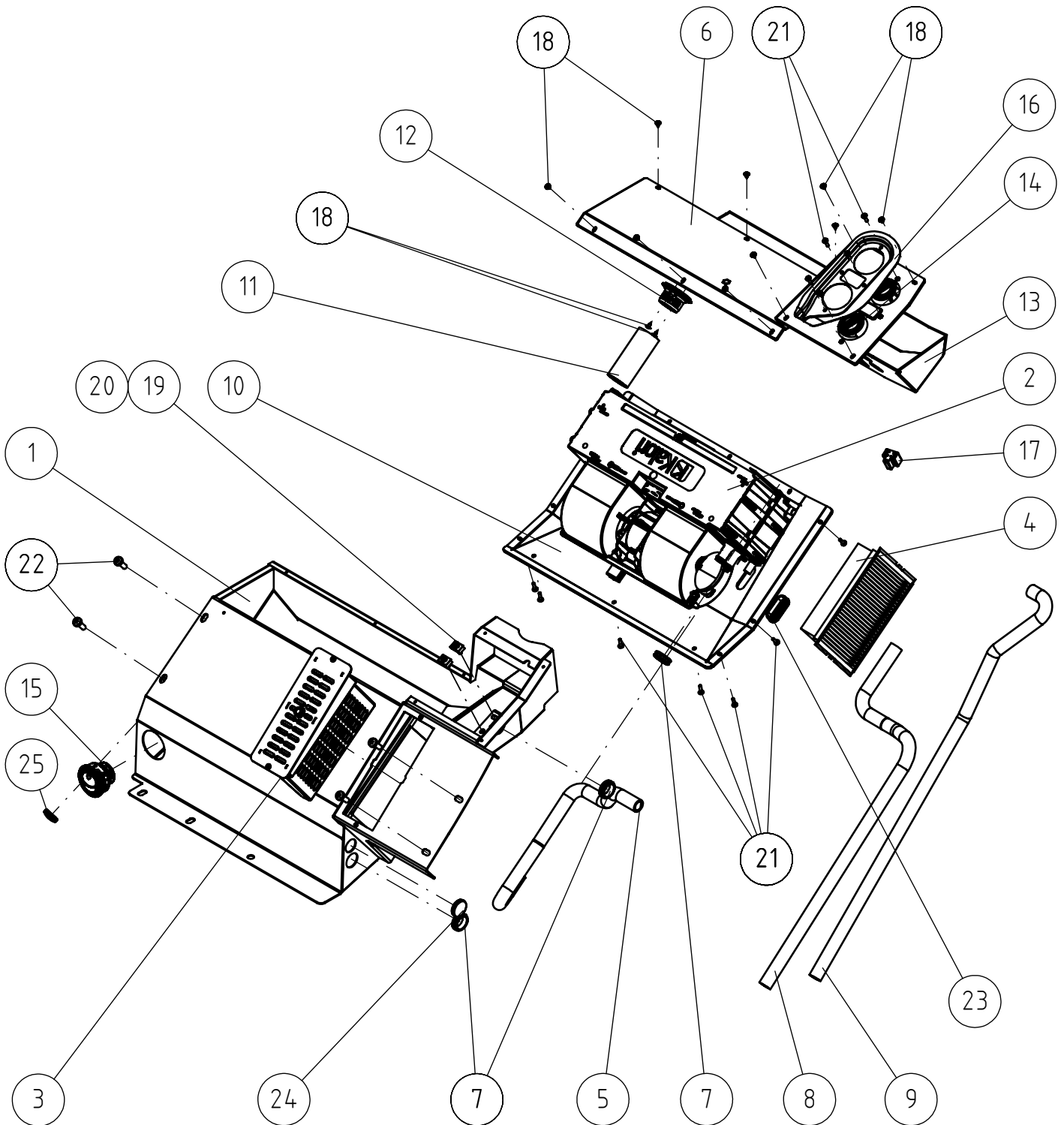
NRO REF POS TEIL	OSAN NRO PART NO BESTÄLL NR BEST NR	KPL QTY ST ST	NIMITYS	DESCRIPTION	BENÄMING	BEZEICHNUNG	SIVU PAGE SIDA SEITE
1	A411820	1	LASI . OIKEA	WINDOW. RIGHT. CAB D	RUTA. HÖGER. HYTT DL	SCHEIBE. RECHTS. KAB	-
2	64983	1	SÄÄTÖMEKANISMI VIDNI	HANDLE. WINDOW RIGHT	HANDTAG. SIDORUTA HÖ	GRIFF. RECHTE SCHEIB	-
2.1	A438616	1	SOKKA. SÄÄTÖMEKANISM	LOCKING PIN OPENING	LÄSSPRINT HANDTAG FÖ	VERRIEGELUNGSSPLINT	-
3	A434953	1	SARANA KP . SIVULASI	HINGE WINDOW RIGHT C	GÄNGJÄRN RUTA HÖGER	SCHARNIER SCHEIBE RE	-
4	A413843	1	TIIVISTENAUHA SIVULA	WEATHER STRIP. SIDE	TÄTNINGSBAND. SIDORU	DICHTBAND. SEITENSCH	-
5	72132	4	KUUSIORUUVI ZN M8X25	HEXAGONAL SCREW M 8	SEKKANTSKRUV M 8*2	SECHSKANTSCHRAUBE M8	-
6	A441320	1	TARRA VENTTIILIPANEE	DECAL CONTROLS CAB G	DEKAL REGLAGE HYTT G	AUFKLEBER BEDIENELEM	-

1.7.2020

A434950 OVI KP, DOOR ASSEMBLY CAB GT

NRO REF POS TEIL	OSAN NRO PART NO BESTÄLL NR BEST NR	KPL QTY ST ST	NIMITYS	DESCRIPTION	BENÄMING	BEZEICHNUNG	SIVU PAGE SIDA SEITE
1	A411823	1	LASI . OVI	DOOR PLATE. SAFETY G	DÖRRSKIVA. SAFETY GL	TÜRSCHEIBE. GLAS. KA	-
2	64981	1	LUKKORUNKO POMMIER 2	LOCK BODY	LÅSHUS	SCHLOSSKÖRPER	-
3	65025	1	OVENKAHVA TRIMOUNT 1	HANDLE. DOOR. CAB	HANDTAG. DÖRR. HYTT	GRIFF. TÜR. KABINE	-
4	74856	2	O-RENGAS Ø20.0X5.0	O-RING NBR F	O-RING NBR F	O-RING NBR F	-
5	A412329	2	HOLKKI	BUSHING	BUSSNING	BUCHSE	-
6	65026	1	ALUSTA. OVENKAHVAAN	SUBPLATE. DOOR HANDL	MONTERINGSPLATTA. DÖ	GARNITUR. TÜRGRIFF 2	-
7	A47957	1	LEVY	PLATE	PLATTA	SCHEIBE	-
8	A412344	1	SUOJA	COVER PLATE	SKYDDSPÅT	ABDECKBLECH	-
9	A34859	1	OVENRUNKO KP	FRAME. DOOR. CAB DLX	RAM. DÖRR. HYTT DLX	RAHMEN. TÜR. KABINE	-
10	65027	1	ALUSTA. OVENKAHVAAN	SUBPLATE. DOOR HANDL	MONTERINGSPLATTA. HA	GARNITUR. TÜRGRIFF	-
11	72132	4	KUUSIORUUVI ZN M8X25	HEXAGONAL SCREW M 8	SEKKANTSKRUV M 8*2	SECHSKANTSCHRAUBE M8	-
13	A435077	1					-
14	A434951	1	ALASARANA KP OVI	HINGE LOWER. DOOR CA	GÅNGJÄRN LÅGRE DÖRR	SCHARNIER UNTERER TÜ	-
15	A412327	4	KUMIALUSLEVY	RUBBER WASHER	GUMMIBRICKA	GUMMISCHEIBE	-
16	73322	2	KUUSIORUUVI ZN M12X4	HEXAGONAL SCREW M12*	SEKKANTSKRUV M12*40	SECHSKANTSCHRAUBE M1	-
17	72324	2	KUUSIOMUTTERI ZN M12	HEXAGONAL NUT M 12	SEKKANTMUTTER M 12	SECHSKANTMUTTER M12	-
18	A435102	1	OVENLIPPA PUR KP	RUBBER PLATE. LOWER.	GUMMISKIVA. BOTTEN.	GUMMISCHEIBE UNTEN.	-
19	72320	2	KUUSIOMUTTERI ZN M8	NUT M8 NYLOC DIN 98	SEKKANTMUTTER M8 NY	SECHSKANTMUTTER M 8	-
20	A439841	2	KUUSIOKOLORUUVI ZN M	HEXAGONAL HEAD SCREW	SEKKANTHÅLSKRUV M8*3	INNENSECHSKANTSCHRAU	-
21	A440993	1	KUMITULPPA D29/D25.8	RUBBER PLUG D29/D25.	GUMMIPROPP D29/D25.8	GUMMI-PROPFEN D29/D2	-

A438246 LÄMMITYSLAITE MODUUL, HEATER ASSEMBLY CAB



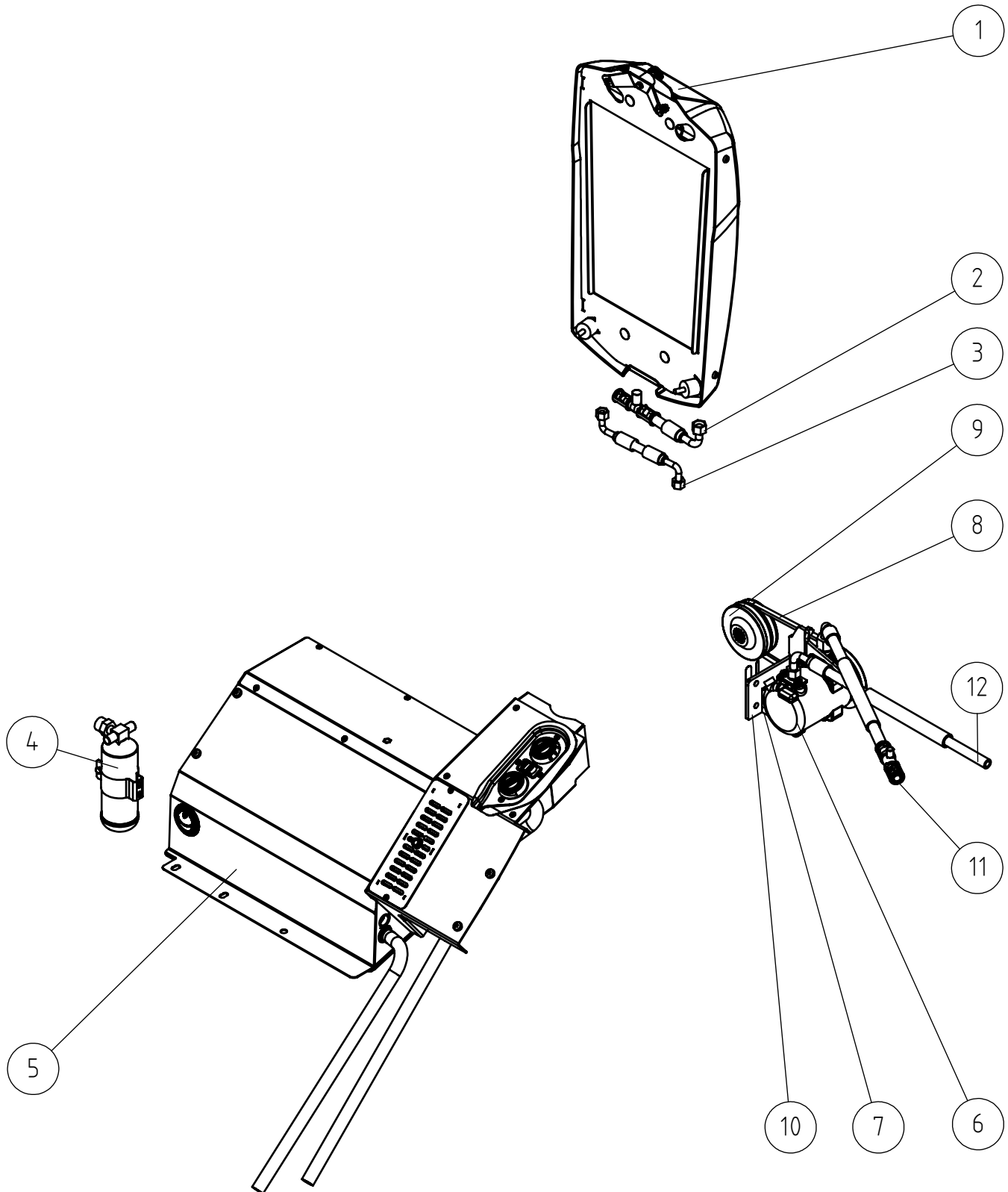
1.7.2020

A438246 LÄMMITYSLAITE MODUUL, HEATER ASSEMBLY CAB

NRO REF POS TEIL	OSAN NRO PART NO BESTÄLL NR BEST NR	KPL QTY ST ST	NIMITYS	DESCRIPTION	BENÄMING	BEZEICHNUNG	SIVU PAGE SIDA SEITE
1	A434046	1	MODUULIN RUNKO LÄMPPI	HOUSING. HEATER CAB	RAM VÄRMARE HYTT GT	GEHÄUSE HEIZGERÄT KA	-
2	A438010	1	LÄMMITYSLAITE KOOL E	HEATER CAB GT KOOL	VÄRMARE HYTT GT KOO	HEIZGERÄT KABINE GT	-
3	A434672	1	SUODATIN KOTELO	HOUSING AIR FILTER C	FODRAL LUFTFILTER HY	GEHÄUSE KABINENLUFTF	-
4	A422597	1	SISÄILMANSUODATIN	AIR FILTER. CAB. ASS	LUFTFILTER. HYTT. KO	KABINENLUFTFILTER KO	-
5	A434090	1	VÄLILETKU LÄMMITYSLA	HOSE HEATER CAB GT	SLANG VÄRMARE HYTT G	SCHLAUCH HEIZGERÄT K	-
6	A438253	1	KANAVAN KANSI PERUS	COVER PLATE HEATER C	LOCK VÄRMEKANAL HYTT	DECKEL LUFTZUFUHR HE	-
7	A434302	3	LÄPVIKENTIKUMI D32 /	GROMMET F32/25/19 60	GUMMIGENOMFÖRING F32	DURCHFÜHRUNGSDICHTUNG	-
8	A434303	1	TULO LETKU LÄMMITYSL	INLET HOSE HEATER CA	INLOPPSSLANG VÄRMARE	ZULAUFSCHLAUCH HEIZG	-
9	A434304	1	PALUU LETKU LÄMMITYS	RETURN HOSE HEATER C	RETURSLANG VÄRMARE H	RÜCKLAUFSCHLAUCH HEI	-
10	A436401	1	LÄMPPIÄRIN KANSI KOKO	LID ASSEMBLY HEATER	LOCK HOPSÄTTNING VÄR	DECKEL ZUSAMMENBAU H	-
12	A436387	1	LETKULÄHTÖ Ø40 340.0	HOSE FITTING 40MM	SLANGKOPPLING 40MM	SCHLAUCHVERSCHRAUBUN	-
13	A438219	1	KANAVAN ERISTYS KP	ISOLATION PLATE HEAT	ISOLERINGSKÅPA VÄRME	ISOLIERSCHEIBE LUFTZ	-
14	65514	1	LÄMM.LAITTEEN HANA K	THERMOSTAT. HEATER.	TERMOSTAT. VÄRMARE.	THERMOSTAT-HAHN. HEI	-
15	A436549	1	ILMASUUTIN Ø58.3 340	NOZZLE 60MM AIR FLOW	LUFTMUNSTYCKE 60MM H	LUFTDÜSE 60MM KABINE	-
16	A437682	1					-
17	A436290	1	JOHTOSARJA. LÄMMITYS	WIRE HARNESS HEATER/	KABELHÄRVA VÄRMARE/L	KABELBAUM HEIZGERÄT/	-
18	A436550	12	RISTIURARUUVI 3.9X9.	PAN HEAD MACHINE SCR	KRYSSPÅRSKRUV M3.9*9	LINSENSCHRAUBE MIT K	-
19	75172	2	PELTIMUTTERI ZN	SPEED NUT M5. FOR	PLÅTMUTTER M5. FÖR 0	BLECHMUTTER M5. FÜR	-
20	74771	2	RISTIURARUUVI	PAN HEAD MACHINE SCR	KRYSSPÅRSKRUV M5* 25	LINSENSCHRAUBE MIT K	-
21	A436544	16	LAIPPAKANTAINEN RUU	SCREW M4*16	SKRUV M4*16	SCHRAUBE M4*16	-
22	75128	4	TORXRUUVI DIN 7500C	THREAD-FORMING SCREW	GÄNGPRESSANDE SKRUV	GEWINDEFURCH. SCHRAU	-
23	65849	2					-
24	66034	1	KUMITULPPA 2011041 F	RUBBER PLUG F35/F2	GUMMIPROPP F35/F25	GUMMIPROPFFEN F35/F2	-
25	A438250	1	KUMITULPPA D28/21. H	RUBBER PLUG D28/D21	GUMMIPROPP D28/D21	GUMMI-PROPFEN D28/D2	-

1.7.2020

A438326 ILMASTOINTI KP, AIR CONDITIONING CAB



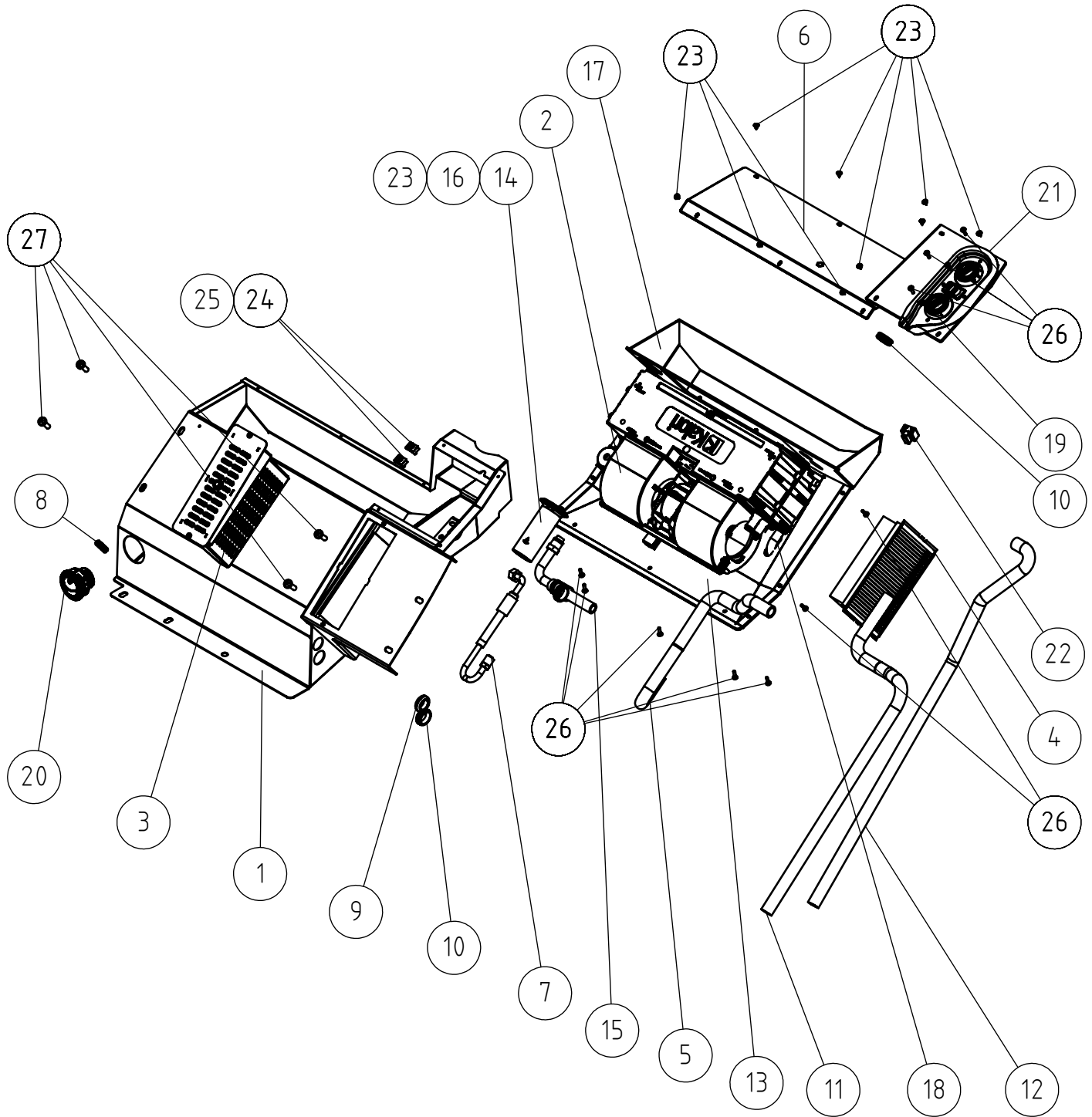
1.7.2020

A438326 ILMASTOINTI KP, AIR CONDITIONING CAB

NRO REF POS TEIL	OSAN NRO PART NO BESTÄLL NR BEST NR	KPL QTY ST ST	NIMITYS	DESCRIPTION	BENÄMING	BEZEICHNUNG	SIVU PAGE SIDA SEITE
1	A435120	1	LAUHDUTINREPPU KP	CONDENSER WITH COVER	KONDENSOR MED SKYDDS	KONDENSATOR MIT VERK	-
2	A438321	1	KYLMÄÄINELETKU JATKO	HOSE EXTENSION-CONDE	SLANG FÖRLÄNGNING-KO	SCHLAUCH VERLÄNGERUN	-
3	A438324	1	KYLMÄÄINELETKU LAUHA	HOSE CONDENSER-RECEI	SLANG KONDENSOR-TORK	SCHLAUCH KONDENSATOR	-
4	A438106	1	KUIIVAIN + TELINE KP	RECEIVER DRIER WITH	TORKAREFILTER MED FÅ	TROCKNER MIT HALTERU	-
5	A434047	1	LÄMMITYSLAITE MODUUL	HEATER MODULE CAB GT	VÄRMAREMODUL HYTT GT	HEIZGERÄT-MODUL KABI	112
6	65515	1	KOMPRESSORI KALORI 7	COMPRESSOR. AIR COND	KOMPRESSOR. LUFTKOND	KOMPRESSOR. KLIMAANL	-
6.1	A431604	1	TERMOSTAATTIKYTKIN.		TRYCKBRYTARE. AC		-
7	A413458	1	KANNAKE	BRACKET	FÄSTE	AUFNAHME	-
8	65572	1	KIILAHIHNA SPZ 760	V-BELT	KILREM	KEILRIEMEN SP	-
9	A414540	1	TUPLAKIILAHIHNA PYÖRÄ	V BELT PULLEY. DOUBL	DUBBELKILREMSKIVA	DOPPELKEILRIEMENSCH	-
10	A414503	1	SÄÄTÖLEVY	ADJUSTMENT PLATE. CO	JUSTERINGSSKIVA. KOM	EINSTELLSCHEIBE. KOM	-
11	A438327	1	LETKU KP KOMPURA PAL	HOSE COMPRESSOR RETU	SLANG KOMPRESSOR RET	SCHLAUCH KOMPRESSOR	-
12	A438330	1	LETKU KP KOMPURA-LAU	HOSE COMPRESSOR-COND	SLANG KOMPRESSOR-KON	SCHLAUCH KOMPRESSOR-	-

1.7.2020

A434047 LÄMMITYSLAITE MODUUL, HEATER MODULE CAB GT



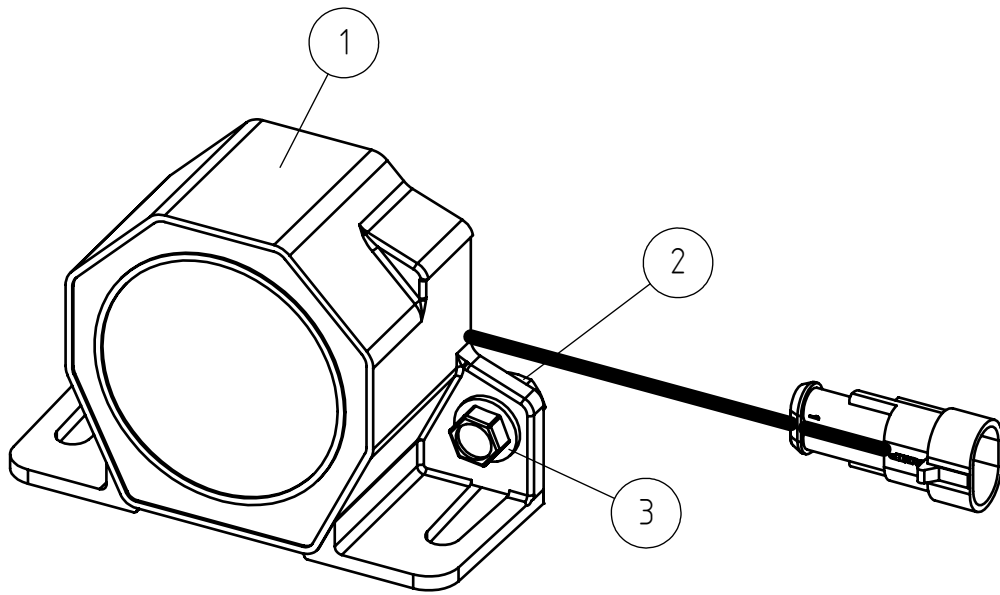
1.7.2020

A434047 LÄMMITYSLAITE MODUUL, HEATER MODULE CAB GT

NRO REF POS TEIL	OSAN NRO PART NO BESTÄLL NR BEST NR	KPL QTY ST ST	NIMITYS	DESCRIPTION	BENÄMING	BEZEICHNUNG	SIVU PAGE SIDA SEITE
1	A434046	1	MODUULIN RUNKO LÄMPPI	HOUSING. HEATER CAB	RAM VÄRMARE HYTT GT	GEHÄUSE HEIZGERÄT KA	-
2	A436383	1	LÄMMITYSLAITE KOOL K	HEATER CAB GT 6.6/4	VÄRMARE HYTT GT 6.6	HEIZGERÄT KABINE GT	-
3	A434672	1	SUODATIN KOTELO	HOUSING AIR FILTER C	FODRAL LUFTFILTER HY	GEHÄUSE KABINENLUFTF	-
4	A422597	1	SISÄILMANSUODATIN	AIR FILTER. CAB. ASS	LUFTFILTER. HYTT. KO	KABINENLUFTFILTER KO	-
5	A434090	1	VÄLILETKU LÄMMITYSLA	HOSE HEATER CAB GT	SLANG VÄRMARE HYTT G	SCHLAUCH HEIZGERÄT K	-
6	A434450	1	KANAVAN KANSI	COVER PLATE HEATER C	LOCK VÄRMEKANAL HYTT	DECKEL LUFTZUFUHR HE	-
7	A438218	1	KYLMÄÄINELETKU KP	REFRIGERANT HOSE L=9	KYLMEDELSLANG L=900	KÜHLMITTELSCHLAUCH L	-
8	65525	1	LÄPIVIENTIKUMI F27/2	GROMMET F27	GUMMIGENOMFÖRING F2	GUMMIDURCHFÜHRUNG F	-
9	65526	1	LÄPIVIENTIKUMI F32/2	GROMMET F32/25/19	GUMMIGENOMFÖRING F3	GUMMIDURCHFÜHRUNG F3	-
10	A434302	3	LÄPIVIENTIKUMI D32 /	GROMMET F32/25/19 60	GUMMIGENOMFÖRING F32	DURCHFÜHRUNGSDICHTUNG	-
11	A434303	1	TULO LETKU LÄMMITYSL	INLET HOSE HEATER CA	INLOPPSSLANG VÄRMARE	ZULAUFSCHAUCH HEIZG	-
12	A434304	1	PALUU LETKU LÄMMITYS	RETURN HOSE HEATER C	RETURSLANG VÄRMARE H	RÜCKLAUFSCHAUCH HEI	-
13	A436401	1	LÄMPPIÄRIN KANSI KOKO	LID ASSEMBLY HEATER	LOCK HOPSÄTTNING VÄR	DECKEL ZUSAMMENBAU H	-
15	A436554	1	KYLMÄÄINELETKU LÄPPÄ	REFRIGERANT HOSE HEA	KYLMEDELSLANG VÄRMAR	KÜHLMITTELSCHLAUCH H	-
16	A436387	1	LETKULÄHTÖ Ø40 340.0	HOSE FITTING 40MM	SLANGKOPPLING 40MM	SCHLAUCHVERSCHRAUBUN	-
17	A438219	1	KANAVAN ERISTYS KP	ISOLATION PLATE HEAT	ISOLERINGSKÅPA VÄRME	ISOLIERSCHEIBE LUFTZ	-
18	A413467	2	KONDENSIVIESILETKU	WATER HOSE. CONDENSE	VATTENSLANG. KONDENS	WASSERSCHLAUCH. TAUW	-
19	65514	1	LÄMM.LAITTEEN HANA K	THERMOSTAT. HEATER.	TERMOSTAT. VÄRMARE.	THERMOSTAT-HAHN. HEI	-
20	A436549	1	ILMASUUTIN Ø58.3 340	NOZZLE 60MM AIR FLOW	LUFTMUNSTYCKE 60MM H	LUFTDÜSE 60MM KABINE	-
21	A437682	1					-
22	A436290	1	JOHTOSARJA. LÄMMITYS	WIRE HARNESS HEATER/	KABELHÄRVA VÄRMARE/L	KABELBAUM HEIZGERÄT/	-
23	A436550	12	RISTIURARUUVI 3.9X9.	PAN HEAD MACHINE SCR	KRYSSPÄRSKRUV M3.9*9	LINSENSCHRAUBE MIT K	-
24	75172	2	PELTIMUTTERI ZN	SPEED NUT M5. FOR	PLÅTMUTTER M5. FÖR 0	BLECHMUTTER M5. FÜR	-
25	74771	2	RISTIURARUUVI	PAN HEAD MACHINE SCR	KRYSSPÄRSKRUV M5* 25	LINSENSCHRAUBE MIT K	-
26	A436544	16	LAIPPAKANTAINEN RUU	SCREW M4*16	SKRUV M4*16	SCHRAUBE M4*16	-
27	75128	4	TORXRUUVI DIN 7500C	THREAD-FORMING SCREW	GÄNGPRESSANDE SKRUV	GEWINDEFURCH. SCHRAU	-

1.7.2020

A438525 PERUUTUSSUMMERI, REVERSE BEEPER



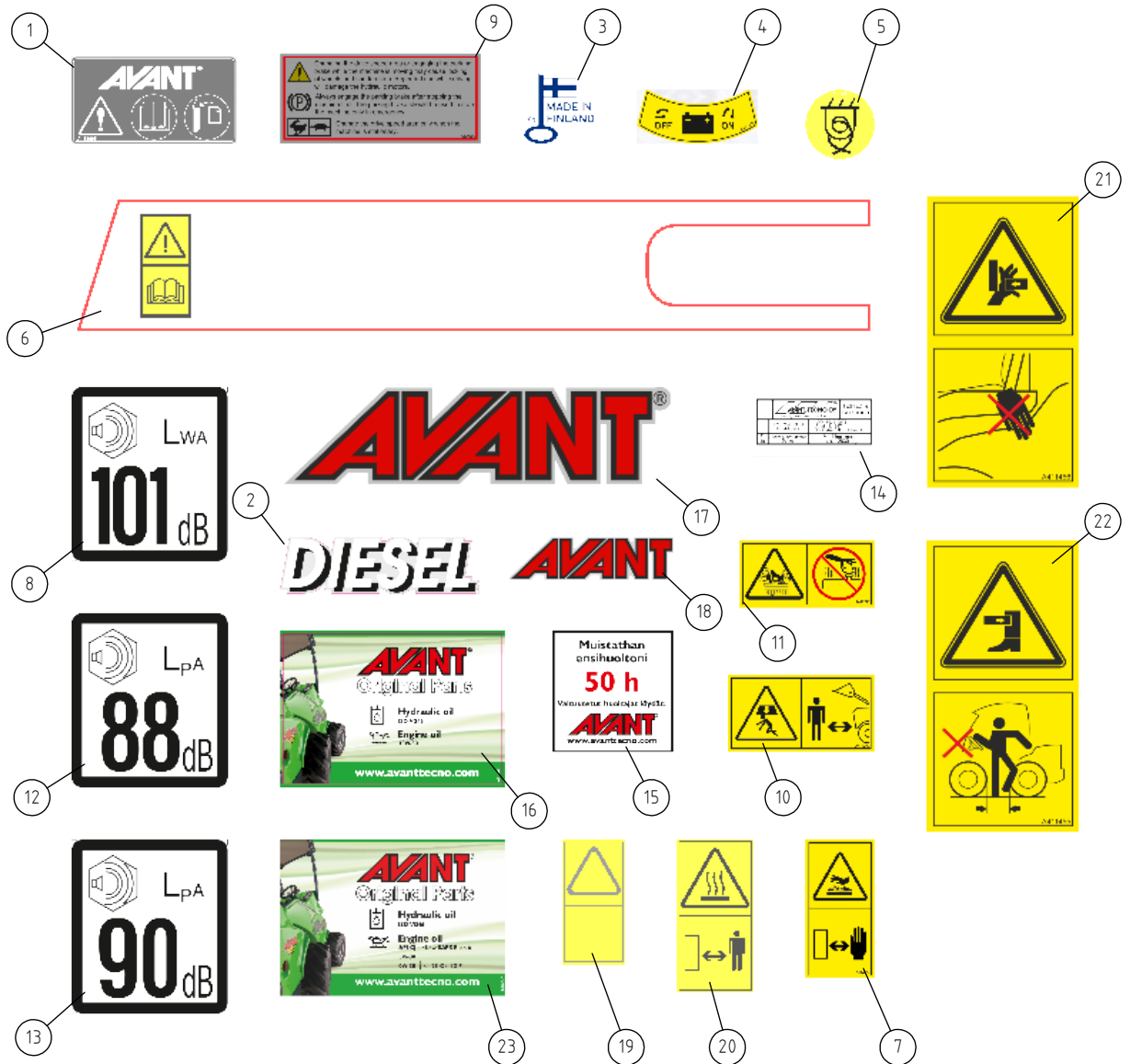
1.7.2020

A438525 PERUUTUSSUMMERI, REVERSE BEEPER

NRO REF POS TEIL	OSAN NRO PART NO BESTÄLL NR BEST NR	KPL QTY ST ST	NIMITYS	DESCRIPTION	BENÄMING	BEZEICHNUNG	SIVU PAGE SIDA SEITE
1	A430858	1	PERUUTUSSUMMERI KP 5	REVERSE BEEPER. 500M			-
2	74781	2	KUUSIOMUTTERI ZN	HEXAGONAL NUT M6 WIT	SEKKANTMUTTER M6 MED	SECHSKANTMUTTER M6 F	-
3	A431967	2	KUUSIORUUVI ZN M6X16	HEXAGONAL SERRATED S	SEKKANTSKRUV TANDAD	SPERRZAHNSCHRAUBE 6-	-

1.7.2020

A428313 TARRASARJA. VAKIO 40, DECAL KIT. 400-700 S



1.7.2020

A428313 TARRASARJA. VAKIO 40, DECAL KIT. 400-700 S

NRO REF POS TEIL	OSAN NRO PART NO BESTÄLL NR BEST NR	KPL QTY ST ST	NIMITYS	DESCRIPTION	BENÄMING	BEZEICHNUNG	SIVU PAGE SIDA SEITE
1	A418695	1	TARRA	DECAL OPERATORS MANU	DEKAL INSTRUKTIONSBO	AUFKLEBER BEDIENUNGS	-
2	A43594	1	TARRA DIESEL VALK-MU	DECAL "DIESEL" 32*11	DEKAL "DIESEL" 32*11	AUFKLEBER "DIESEL" 3	-
3	A429424	1	TARRA. MADE IN FINLA	DECAL "MADE IN FINLA	DEKAL "MADE IN FINLA	AUFKLEBER "MADE IN F	-
4	A417404	1	TARRA	DECAL BATTERY DISCON	DEKAL UNDER HUVUDSTR	AUFKLEBER HAUPTSCHAL	-
5	A414283	4	TARRA	DECAL FASTENING POI	DEKAL FÄSTNINGSPUNK	AUFKLEBER BEFESTIGU	-
6	A414690	1	TARRA . POLVITILA EN	DECAL FOOTWELL "ALWA		AUFKLEBER WARNHINWEI	-
7	A417270	1	TARRA. KUUMAT PINNAT	DECAL WARNING HOT SU	DEKAL VARNING HET YT	AUFKLEBER WARNUNG HE	-
8	A411047	1	TARRA LWA 101 MUSTA/	DECAL "LWA 101" 90*1	DEKAL "LWA 101" 90*1	AUFKLEBER "LWA 101"	-
9	A420357	1	TARRA. JARRU/VAIHDE	DECAL FIN JARRU/VAIH	DEKAL FIN JARRU/VAIH	AUFKLEBER FIN JARRU/	-
10	A417273	1	TARRA. PUOMIN LASKU	DECAL PICTOGR NEVER	DEKAL PIKTOGRAMM GÄ	AUFKLEBER PIKTOGR AU	-
11	A417272	1	TARRA. JÄÄHDYTIM	DECAL WARNING RADIAT	DEKAL VARNING TRYCK	AUFKLEBER WARNUNG DR	-
12	A43600	1	TARRA LPA 88 MUSTA/V	DECAL LPA88 90*100 B	DEKAL LPA88 90*100 S	AUFKLEBER LPA88 90*1	-
13	A411217	1	TARRA LPA 90 MUSTA/V	DECAL "LPA 90" 90*1	DEKAL "LPA 90" 90*1	AUFKLEBER "LPA 90" 9	-
14	A49517	1	KONEKILPI 39*90	TYPE PLATE A48906 FO	TYPISKYLT A48906 FOPS	TYPENSCHILD A48906 F	-
15	A410924	1	TARRA ENSIHUOLTO	DECAL ENSIHUOLTO	DEKAL ENSIHUOLTO	AUFKLEBER ENSIHUOLTO	-
16	A415780	1	TARRA	DECAL AVANT HYDRAULI	DEKAL AVANT HYDRAULI	AUFKLEBER AVANT HYDR	-
17	65024	1	TARRA. AVANT(R) LINS	DECAL AVANT(R) 56*22	DEKAL AVANT(R) 56*22	AUFKLEBER AVANT(R) 5	-
18	65649	1	TARRA AVANT(R) LINSS	DECAL AVANT(R). EMBO	DEKAL AVANT(R). 25*9	AUFKLEBER AVANT(R) .	-
19	A417271	1	TARRA. JÄÄHDYTIM	DECAL PICTOGRAM RADI	DEKAL PIKTOGRAMM KYL	AUFKLEBER PIKTOGRAMM	-
20	A414244	1	TARRA VAROETÄISYYS L	DECAL. WARNING HOT S	DEKAL. VARNING HETA	AUFKLEBER. WARNUNG H	-
21	A411456	1	TARRA VAROITUS	DECAL PICTOGRAM CRUS	DEKAL PIKTOGRAMM KLÄ	AUFKLEBER PIKTOGR QUE	-
22	A411455	1	TARRA VAROITUS	DECAL PICTOGRAM CRUS	DEKAL PIKTOGRAMM KLÄ	AUFKLEBER PIKTOGR QU	-
23	A420043	1	TARRA	DECAL "HYDRAULIC OIL	DEKAL "HYDRAULIC OIL	AUFKLEBER "HYDRAULIC	-

1.7.2020

A442385 TARRASARJA. AVANT 86, DECAL KIT AVANT 860I



1.7.2020

A442385 TARRASARJA. AVANT 86, DECAL KIT AVANT 860I

NRO REF POS TEIL	OSAN NRO PART NO BESTÄLL NR BEST NR	KPL QTY ST ST	NIMITYS	DESCRIPTION	BENÄMING	BEZEICHNUNG	SIVU PAGE SIDA SEITE
1	A432174	1	TARRA. TAKAKYLKI MOO	DECAL REAR RIGHT SID	DEKAL BAK HÖGER SIDA	AUFKLEBER HINTEN REC	-
2	A432168	1	TARRA. KYLKI TAKA	DECAL AVANT 860I RED	DEKAL AVANT 860I RÖD	AUFKLEBER AVANT 860I	-
3	A432169	1	TARRA. KYLKI TAKA ST	DECAL STAGE V ENGINE	DEKAL STAGE V ENGINE	AUFKLEBER STAGE V EN	-
4	A432175	1	TARRA. TAKAKYLKI MOO	DECAL REAR LEFT SIDE	DEKAL BAK VÄNSTER SI	AUFKLEBER HINTEN LIN	-
5	A434167	1	TARRA. ETUKYLKI OIKE	DECAL "860I" 368X85M	DEKAL "860I" 368X85M	AUFKLEBER "860I" 368	-
6	A432172	1	TARRA. ETUKYLKI VIUH	DECAL FRONT RIGHT OP	DEKAL FRAM HÖGER OPT	AUFKLEBER VORNE RECH	-
7	A432173	1	TARRA. TAKAKYLKI MOO	DECAL REAR RIGHT SID	DEKAL BAK HÖGER SIDA	AUFKLEBER HINTEN REC	-
8	A432177	1	TARRA. ETUKYLKI VASE	DECAL "860I" 164X43	DEKAL "860I" 164X43	AUFKLEBER "860I" 164	-
9	A432180	1	TARRA. ETUOSA 860I	DECAL "AVANT 860I OP	DEKAL "AVANT 860I OP	AUFKLEBER "AVANT 860	-
10	A441701	1	OIKEA KYLKITARRA ETU	DECAL RIGHT SIDE FRO	DEKAL HÖGER SIDA FRA	AUFKLEBER SEITE RECH	-
11	A441702	1	OIKEA KYLKITARRA KES	DECAL RIGHT SIDE CEN	DEKAL HÖGER SIDA CEN	AUFKLEBER SEITE RECH	-
12	A441703	1	OIKEA KYLKITARRA TAK	DECAL RIGHT SIDE REA	DEKAL HÖGER SIDA BAK	AUFKLEBER SEITE RECH	-

AVANT[®]

Varaosat Spare parts

Manufacturer:

AVANT[®]
AVANT TECNO OY
e-mail: sales@avanttecho.com

Ylötie 1
33470 Ylöjärvi
FINLAND
Tel. +358 3 347 8800
Fax +358 3 348 5511